

05 AEROTERMOS ELÉCTRICOS FIJOS

Escotherm AE



- ✓ Ventilador monofásico 220V II, mod. AE300
- ✓ Ventilador trifásico 220/380V, mods. AE350 y AE400.
- ✓ Batería 220V II, 220V III o 380V III.
- ✓ Ventilador con motor 1400 rpm.
- ✓ Clixón de seguridad incorporado.
- ✓ Rejas deflectoras regulables.

Los aerotermos ESCOTHERM constituyen unos aparatos de gran solidez que hacen circular el aire a través de una batería eléctrica, realizando el intercambio térmico e impulsando y dirigiendo éste, una vez caliente, a la instalación a calefaccionar.

APLICACIONES

Fábricas, naves industriales, almacenes, exposiciones, locales de venta, sótanos, etc.

CONSTRUCCIÓN

Ventilador:

normalmente de tipo helicoidal con hélice de 4 palas de aluminio y núcleo de hierro, motor de rodamientos a bolas de engrase permanente, montado sobre cuatro amortiguadores de goma y con rejilla de protección de alambre electrosoldado.

Acabado pintado anticorrosivo en polvo EPOXI.

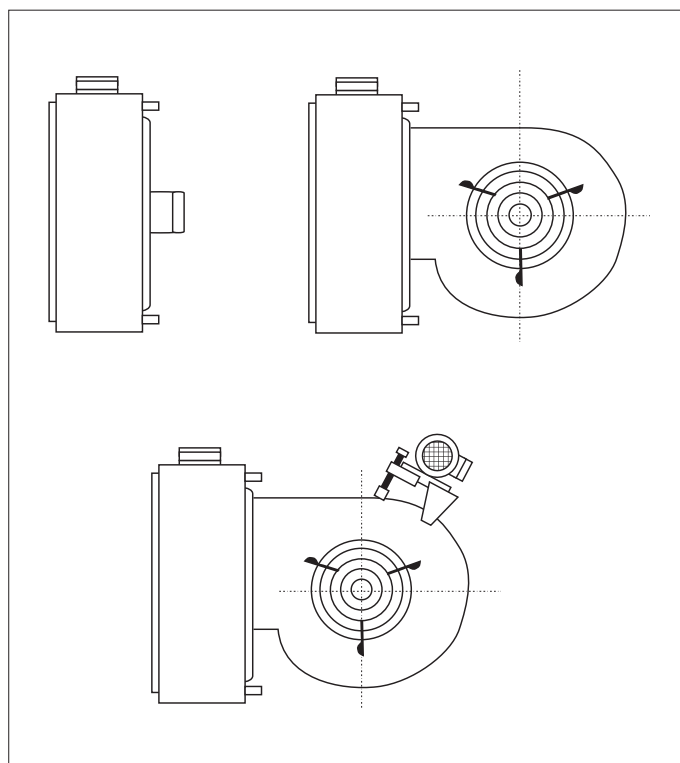
Protección según DIN 40 050 h.

Mod.	Caudal m ³ /h	Tensión V	Potencia W
AE 300	1500	220 II	100
AE 350	2500	220/380	100
AE 400	3500	220/380	100

Batería Eléctrica: construida con elementos de tubos blindados y aleta de acero galvanizada con un termostato bimetálico de seguridad «Clixon» tarado normalmente a 70 °C.

Carcasa metálica:

de chapa de acero, con protección anticorrosiva de color verde (Aerotermos eléctricos), con soporte para colgar y rejilla de aluminio de lamas orientables, que permite dirigir el aire en la dirección adecuada.

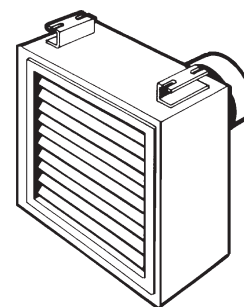
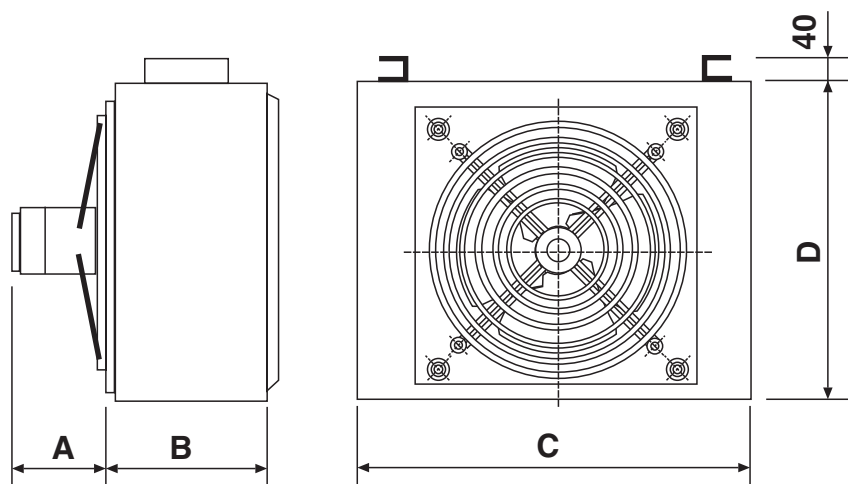


Sobre pedido puede acoplarse:

- Ventilador centrífugo de motor incorporado.
- Ventilador centrífugo con motor a transmisión: normal P43, antiexplosivo o antideflagrante.
- Ventilador helicoidal de 900 r.p.m.
- Ventilador helicoidal antideflagrante.

DIMENSIONES

Tipo	A	B	C	D	Reja frontal
AE 300	68	230	410	410	350 x 350
AE 350	150	300	520	485	400 x 350
AE 400	212	300	550	550	400 x 400
AE 500	225	320	685	685	500 x 400



TIPO AE 300

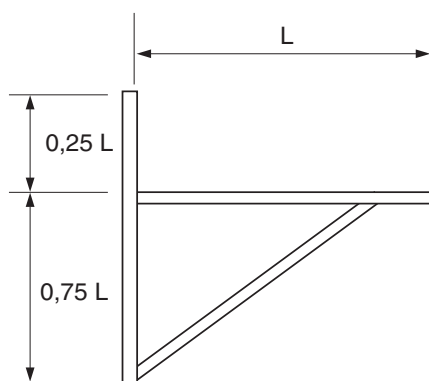
Modelo	Potencia kW/h
Tipo AE 3002	2,25
" AE 3003	3
" AE 3004	4,5
" AE 3006	6,75
" AE 3009	9
" AE 3012	12

Nota: Otras ejecuciones o potencias, Consultar

SOPORTES COLGAR A PARED

Juego de soportes contruidos con tubo de 25 x 25 para la fijación a pared de los aerotermos. Pintados en color rojo igual al del aerotermo.

TIPO	LONGITUD "L"
A7	400
A9	500
A10	500
A12	550
A14	550
A16	600



TIPO AE 350

Modelo	Potencia kW/h
Tipo AE 3503	3
" AE 3506	6
" AE 3509	9
" AE 3512	12
" AE 3515	15
" AE 3518	18
" AE 3521	21
" AE 3524	24

TIPO AE 400

Modelo	Potencia kW/h
Tipo AE 4009	9
" AE 4012	12
" AE 4015	15
" AE 4018	18
" AE 4021	21
" AE 4024	24
" AE 4027	27
" AE 4030	30

ACCESORIOS

- Antivibradores para colgar.
- Termostatos ambiente de 1, 2, 3 y 4 etapas.
- Reguladores velocidad monofásicos y trifásicos.
- Soportes especiales colgar.
- Etc.

