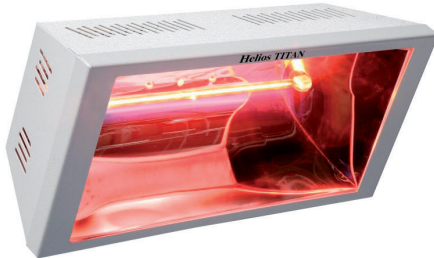


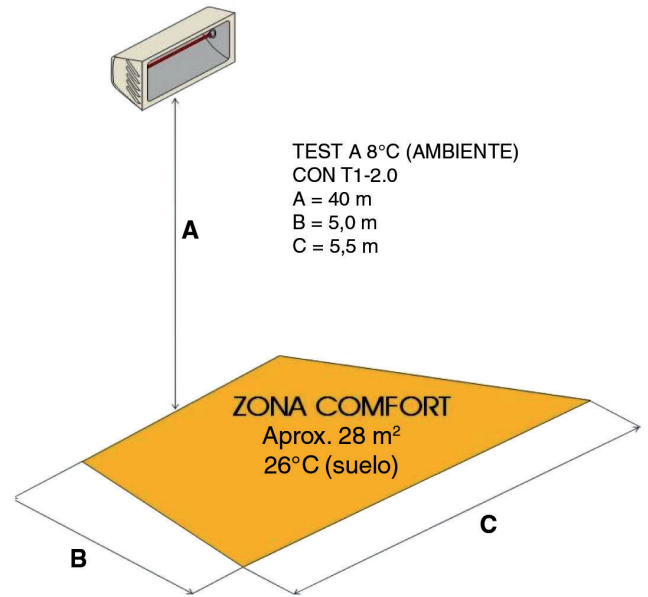
07 CALEFACTOR INFRARROJO INDUSTRIAL

Serie TITAN

Modelos: TITAN T1 1.5 (cód. EC 07 255) / TITAN T1 2.0 (cód. EC 07 256) - MONOFÁSICOS



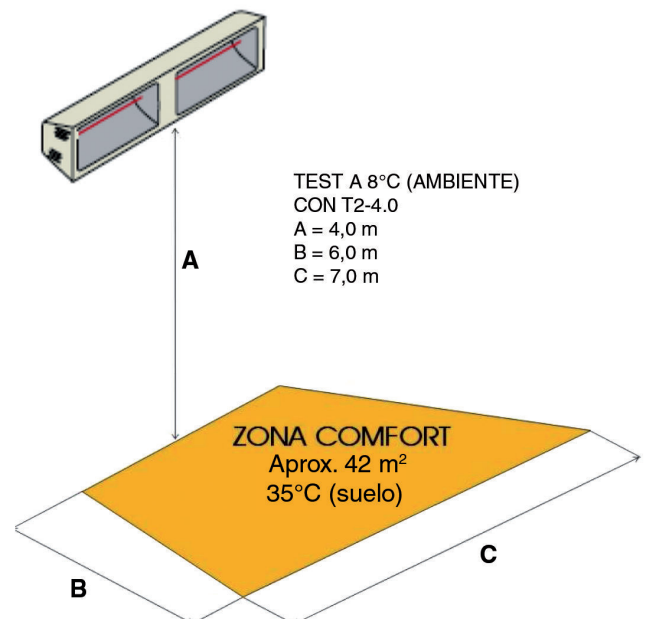
- Soporte ajustable, pared o techo. SIN CRISTAL.
- Color: blanco RAL 9016.
- Potencia: 1500 W (T1-1.5)
2000 W (T1-2.0)
- Alimentación:
220-240V 50/60Hz
- Rendimiento calor:
28 m² aprox.
- Protección: IP25
Protección contra lluvia y salpicaduras.
- Accesorios incluidos: rejilla de protección, cable eléctrico de 1,5 m, anclaje para instalación en techo o pared, diseñado para instalación en techo con opción de montaje en serie.
- Altura instalación:
3,5/4,0 m (T1-1.5)
4,0/4,5 m (T1-2.0)
- Posición óptima: ángulo 45°
- Dimensiones: 47x23x17 mm
- Peso neto: 3,80 Kg



Modelos: TITAN T2 3.0 (cód. EC 07 259) / TITAN T2 4.0 (cód. EC 07 260) - MONOFÁSICOS



- Soporte ajustable, pared o techo. SIN CRISTAL.
- Color: blanco RAL 9016.
- Potencia: 3000 W (T2-3.0)
4000 W (T2-4.0)
- Alimentación:
220-240V 50/60Hz
- Rendimiento calor:
43 m² aprox.
- Protección: IP25
Protección contra lluvia y salpicaduras.
- Accesorios incluidos: rejilla de protección, 2 cables eléctricos de 1,5 m, anclaje para instalación en techo o pared, posibilidad de encendido por separado de los elementos infrarrojos.
- Altura instalación:
4,0/4,5 m (T2-3.0)
4,5/5,0 m (T2-4.0)
- Posición óptima: ángulo 45°
- Dimensiones:
104x23x17 mm
- Peso neto: 6,90 Kg

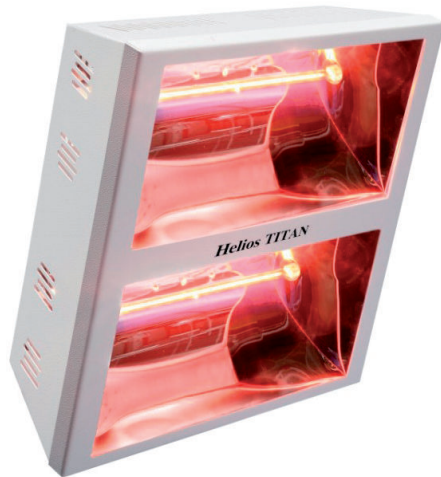




07 CALEFACTOR INFRARROJO INDUSTRIAL

Serie TITAN

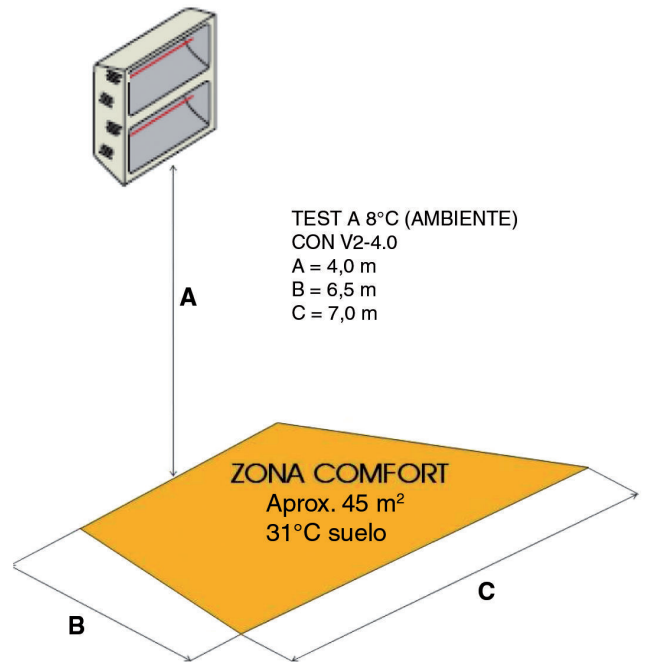
Modelos: **TITAN V2 3.0** (cód. EC 07 257) / **TITAN V2 4.0** (cód. EC 07 258) - MONOFÁSICOS



- Soporte ajustable, pared o techo. SIN CRISTAL.
- Color: blanco RAL 9016.
- Potencia: 3000 W (V2-3.0)
4000 W (V2-4.0)
- Alimentación:
220-240V 50/60Hz
- Rendimiento calor:
44 m² aprox.
- Protección: IP25
Protección contra lluvia y salpicaduras.
- Accesorios incluidos: rejilla de protección, cable eléctrico de

1,5 m, anclaje para instalación en techo o pared, diseñado para instalación en techo con opción de montaje en serie, posibilidad de encendido por separado de los elementos infrarrojos.

- Altura instalación:
4,00/4,5 m (V2-3.0)
4,5/5,0 m (V2-4.0)
- Posición óptima: ángulo 45°
- Dimensiones: 47x47x17 mm
- Peso neto: 5,70 Kg.



Serie TITAN alta potencia calorífica para instalaciones industriales

