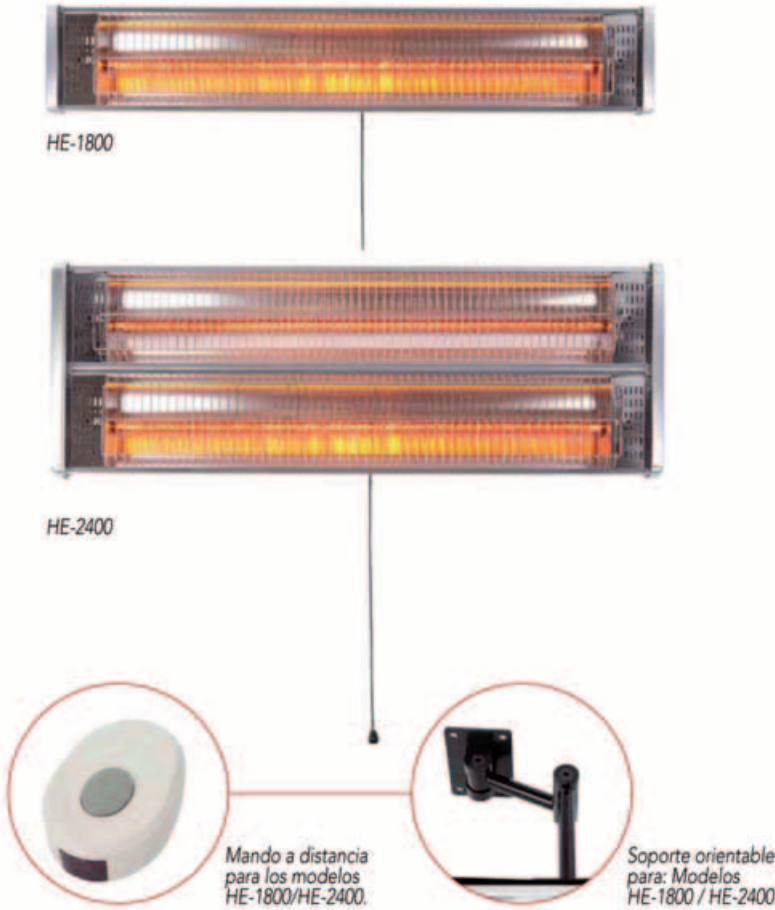




07 RADIADORES HALÓGENOS

Serie MURAL HE

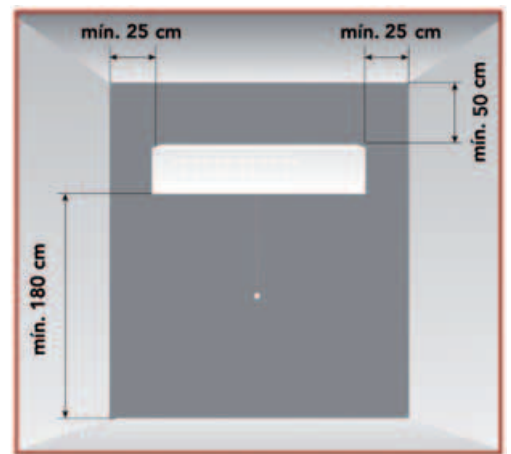


Radiadores halógenos para instalaciones en el interior o el exterior bajo cubierta.

Construidos en aluminio y acero inoxidable, están especialmente diseñados para crear áreas de confort en recintos exteriores proporcionando calor localizado a través de emisiones infrarrojas de onda corta.

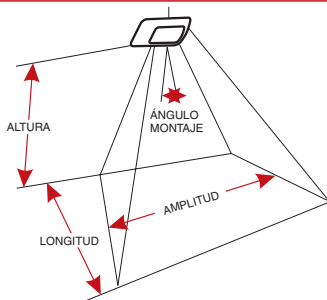
El calor emitido, se concentra especialmente en las personas y en los objetos sólidos que están en la zona de influencia del haz de radiaciones.

Se pueden accionar mediante un sistema de tirador o por control remoto.



Altura de instalación HE-1800/2400

ZONA DE INFLUENCIA



Intensidad de radiación del área a calentar (W/m ²)	HE-1800 Cód. EC 07 297			HE-2400 Cód. EC 07 298		
	Altura (m)	Longitud (m)	Amplitud (m)	Altura (m)	Longitud (m)	Amplitud (m)
PARA UN ÁNGULO DE 30° RESPECTO A LA VERTICAL						
125	2	3,3	3,6	2,3	4,1	4
100	2,3	3,8	4,1	2,7	5,7	4,6
75	2,7	4,5	4,7	3,1	5,4	5,3
PARA UN ÁNGULO DE 45° RESPECTO A LA VERTICAL						
125	2,6	2,6	4,6	3	3,2	5,2
100	2,9	3	5,1	3,4	3,6	5,9
75	3,5	3,5	6,1	4	4,2	6,9



Calefactor halógeno HE-2400: Bar

07 **RADIADORES HALÓGENOS**

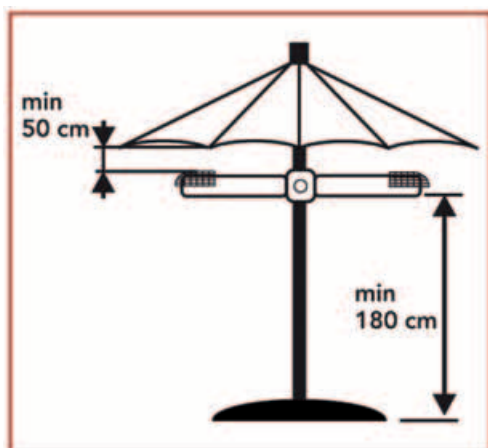
Serie PARASOL HE



El modelo HE3-2000 está especialmente diseñado para instalarse bajo un parasol con un mástil de diámetro entre 25 y 58 mm. Se pliega sobre si mismo cuando el parasol está cerrado y dispone de un sistema de seguridad que impide que se pliegue de forma accidental.



HE3-2000



Altura de instalación HE3-2400



Calefactor halógeno HE3-2000: Bar



HE3-2000: posición abierto en el parasol.



HE3-2000: posición cerrado

Modelo	HE3-2000 Cód. EC 07 299
Tensión (V)	230
Potencia (W)	650/1300/2000
Intensidad absorbida (A)	8,7
Número de barras	3
Tipo de barras	Halógenas
Tipo de interruptor	Interruptor
Mando a distancia	No
Posiciones selector de potencia	4
Aislamiento / Protección	Clase I / IP34
Orientable	No
Color	Negro
Peso (Kg)	4
Dimensiones LxAxH (mm)	Ø900 (abierto)