

09 BATERÍAS ELÉCTRICAS NORMALIZADAS MODUL-SOPOR

CARACTERÍSTICAS CONSTRUCTIVAS:

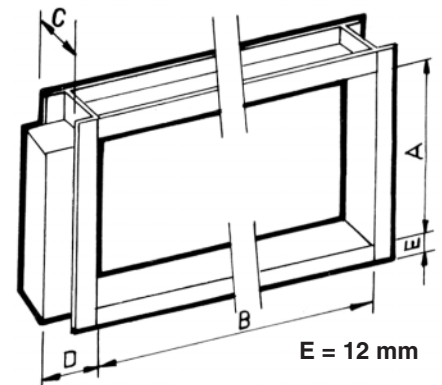
Marco, tapa y separadores de chapa de acero zincado bicromatizado. Resistencias de hilo níquel-cromo calidad 80-20 con la necesaria sección para evitar su deformación, soportadas por pasamuros de esteatita. Termostato disco de protección incorporado de 74° ó 110°C, 10A. Una etapa de calor bitensión 220V - 380V cada 3 resistencias. Tapa de protección del conexionado y bornas. Toma de tierra.

AMPLITUD DE APLICACIÓN:

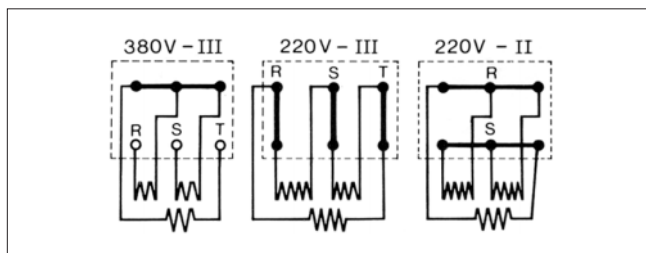
No es aconsejable su uso en ambientes corrosivos, muy oxidantes o excesivamente húmedos. Para temperaturas de salida del aire de máximo 60°C.



Modelo	N.º aline.	N.º resist.	Dimensiones (mm.)				kW	N.º etapas	kW totales combinando 1, 2 ó 3 módulos
			A	B	C	D			
MSP-4	2	9	330	330	70	46	4	3	4-5-6-8-9-10
MSP-5	2	9	330	330	70	46	5	3	11-12-13-14
MSP-6	2	9	330	330	70	46	6	3	15-16-17-18
MSPR-9	2	12	330	330	70	46	9	4	Son reforzadas No combinables
MSPR-12	2	12	330	330	70	46	12	4	
MSM-8	2	9	330	610	70	46	8	3	8-10-12-16-18
MSM-10	2	9	330	610	70	46	10	3	20-22-24-26-28
MSM-12	2	9	330	610	70	46	12	3	30-32-34-36
MSG-10	2	12	445	610	70	46	10	4	10-14-16-20-24-26
MSG-14	2	12	445	610	70	46	14	4	28-30-32-34-36-38
MSG-16	2	12	445	610	70	46	16	4	40-42-44-46-48



REGLETA DE CONEXIONES UNA ETAPA



Nota importante: En caso de montaje vertical, la caja de conexiones deberá ir en la parte baja.

COMBINACIONES ACONSEJADAS

Entrada del aire

MSP-6	MSP-6	MSP-6	MSP-5	MSP-5	MSP-5	MSP-6	MSP-4	MSPR-12	MSP-6	MSP-5	MSP-5	MSPR-9	MSP-4	MSP-6	MSP-5	MSP-4
MSP-6	MSP-6	MSP-5	MSP-5	MSP-5	MSP-4	MSP-6	MSP-4		MSP-5	MSP-5	MSP-4		MSP-4			
MSP-6	MSP-5	MSP-5	MSP-5	MSP-4	MSP-4		MSP-4									
18 kW*	17 kW*	16 kW	15 kW	14 kW	13 kW	12 kW*	12 kW	12 kW	11 kW	10 kW	9 kW	9 kW	8 kW	6 kW	5 kW	4 kW
MSM-12	MSM-12	MSM-12	MSM-12	MSM-12	MSM-10	MSM-12	MSM-8	MSM-12	MSM-10	MSM-10	MSM-8	MSM-12	MSM-10	MSM-18		
MSM-12	MSM-12	MSM-10	MSM-10	MSM-8	MSM-8	MSM-12	MSM-8	MSM-10	MSM-10	MSM-8	MSM-8					
MSM-12	MSM-10	MSM-10	MSM-8	MSM-8	MSM-8		MSM-8									
36 kW*	34 kW*	32 kW	30 kW	28 kW	26 kW	24 kW*	24 kW	22 kW	20 kW	18 kW	16 kW	12 kW	10 kW	8 kW		
MSG-16	MSG-16	MSG-16	MSG-14	MSG-16	MSG-14	MSG-16	MSG-14	MSG-16	MSG-16	MSG-14	MSG-16	MSG-14	MSG-10	MSG-16	MSG-14	MSG-10
MSG-16	MSG-16	MSG-14	MSG-14	MSG-14	MSG-14	MSG-10	MSG-10	MSG-16	MSG-14	MSG-14	MSG-10	MSG-10	MSG-10			
MSG-16	MSG-14	MSG-14	MSG-14	MSG-10	MSG-10	MSG-10	MSG-10									
48 kW*	46 kW*	44 kW	42 kW	40 kW	38 kW	36 kW	34 kW	32 kW*	30 kW	28 kW	26 kW	24 kW	20 kW	16 kW	14 kW	10 kW

* Sólo para aire muy forzado, velocidades superiores a los 4 m/seg.