

10 BATERIAS EN CONDUCTO CIRCULAR BMC-BTT

APLICACIONES:

- Instalaciones de acondicionamiento de aire.
- Secaderos.
- Calefacción de talleres y locales industriales.
- Calefacción de vestuarios, comedores.
- Filtraje caliente.

CARACTERÍSTICAS TÉCNICAS:

- Calefactor eléctrico de Clase I.
- Caja de conexiones de acero pintado con grado de protección a la humedad IP44.
- Conducto cilíndrico en chapa de Fe galvanizado.
- Entrada de cables de alimentación y de control por prensaestopas.
- De 1 a 6 resistencias blindadas en tubo de acero inoxidable AISI 321 o AISI 304L de Ø6,4 mm para los modelos monofásicos y Ø8 mm para los modelos trifásicos.
- Termostato de seguridad incorporado de 85°C. Opcionalmente y bajo pedido se pueden suministrar con un termostato de seguridad de 110°C.

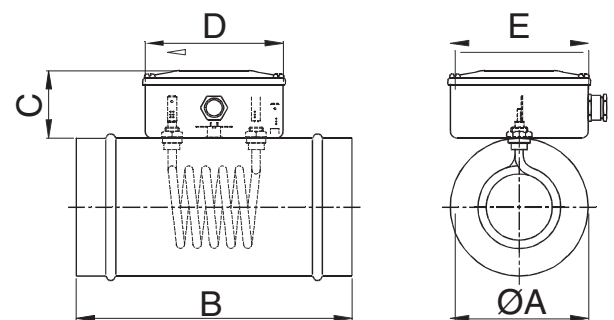


- 1 o 2 etapas de potencia según modelos, tanto en monofásico como trifásico.
- Elementos calefactores en tensión unitaria Ø230V para facilitar diferentes opciones de conexión.
- Gran resistencia a impacto y salpicaduras de agua.

En modelos trifásicos conexionado estándar a 400V, posibilidad de cableado 220V III en montaje.

Código	Potencia		Dimensiones en mm				
	Min	Max.	ØA	B	C	D	E
BMC 80-0,5		500	80	200	49	105	105
BMC 100-0,5		500	100	200	49	105	105
BMC 100-0,8		800	100	200	49	105	105
BMC 125-0,75		750	125	250	49	105	105
BM2C125-1	500	1000	125	300	83	206	156
BM2C 160-1,2	600	1200	160	300	83	206	156
BMC 200-1,7		1700	200	250	49	105	105
BM2C 200-2,25	1125	2250	200	300	83	206	156

Tensión normalizada: ~230 V



CONJUNTO FORMADO POR BATERÍA DE RESISTENCIAS + "T" DE Ø NOMINAL							
Código	Potencia		Nº resistencias	Dimensiones en mm			
	Min	Max.		ØA	B	C	D
BTT160-1,5	250	1500	6	160	340	260	160
BTT200-3	500	3000	6	200	390	300	200
BTT250-4,5	750	4500	6	250	440	350	250
BTT315-6	2000	6000	3	315	490	415	315
BTT315-9	1500	9000	6	315	490	415	315
BTT355-9	1500	9000	6	355	490	455	355
BTT355-12	4000	12000	3	355	490	455	355
BTT400-15	2500	15000	6	400	600	500	315

Tensión normalizada: 3 ~230 VΔ 3 ~400 VΛ

