

## 01 EQUIPOS DE ALMACENAJE DE COMBUSTIBLE "DPA"

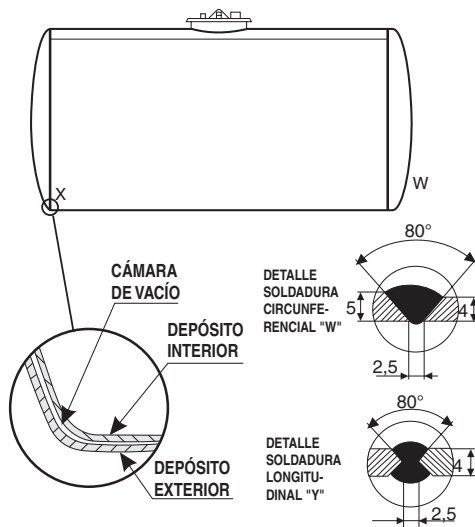


### CARACTERÍSTICAS:

- Se trata de una instalación petrolífera compacta para el almacenamiento y suministro de combustible a vehículos, motores fijos o calefacción.
- Están contruidos según los criterios generales del Reglamento de Instalaciones Petrolíferas y las ITC MI-IP03 y MI-IP04.
- Especialmente indicados para empresas de transporte, agrícolas, obras públicas, construcción... con flotas de camiones, autocares, excavadoras, tractores, turismos, vehículos de transporte interno, generadores...
- Evitan montajes mecánicos y obra civil. Son instalaciones llave en mano, listas para ser utilizadas.
- Fácil ubicación y traslado, ya que es una instalación compacta.
- Proyecto personalizado a las necesidades de cada usuario. Al ser fabricantes podemos incluir las modificaciones necesarias al producto antes de salir de fábrica. Lo que comporta un ahorro económico y un perfecto acabado y funcionamiento.

### Elementos que componen un equipo:

- Tanque de doble pared aéreo, construido según normas UNE.
- Valla metálica contra impactos.
- Escalera con plataforma.
- Surtidor automático con bomba eléctrica auto aspirante (50 lts./min., 220V, IP-55), contador mecánico.
- Cuadro eléctrico IP-55, con diferencial, térmico y guarda motor.
- Detector de fugas.
- Conjuntos de aspiración y venteo.
- Indicador de nivel y tabla de calibración.
- Válvula de sobrellenado (excepto kit 3.000)\*.
- Boca de carga de 3" de cierre rápido (VK).
- Extintor 6 Kg. Polvo ABC.
- Carteles de instalación y extintor.



Código	Modelo	Largo	Ancho	Alto	Peso (Kg)
<b>EQUIPOS DE ALMACENAJE DE COMBUSTIBLE</b>					
GA 01 050	Equipo 3.000*	2.300	2.100	2.200	850
GA 01 051	Equipo 5.000	3.500	2.100	2.200	1.320
GA 01 052	Equipo 4.500	2.500	2.100	2.600	1.500
GA 01 053	Equipo 8.000	4.000	2.100	2.600	2.400
GA 01 054	Equipo 10.000	4.500	2.100	2.600	2.500
GA 01 055	Equipo 15.000	6.600	2.100	2.600	3.300
GA 01 056	Equipo 20.000	5.000	2.500	3.200	4.200
GA 01 057	Equipo 40.000	9.000	2.500	3.200	8.400
GA 01 058	Suplemento surtidor 70 lts/min				
GA 01 059	Suplemento surtidor 70 lts/min electrónico + 10 llaves + software + lector (GASÓLEO PROFESIONAL)				
GA 01 060	Juego 10 llaves usuario				
GA 01 061	Filtro 260 HSII con adaptador (separador de agua, 35 micras, 65 lts/min)				
GA 01 062	Recambio filtro 260 HSII				