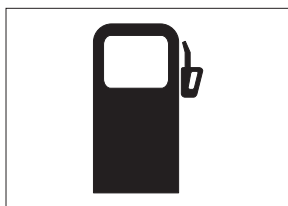
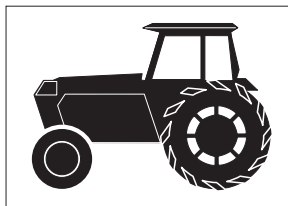


07 BOMBAS DE TRASIEGO MANUAL**modelo MA-5****bomba alternativa de pistón**

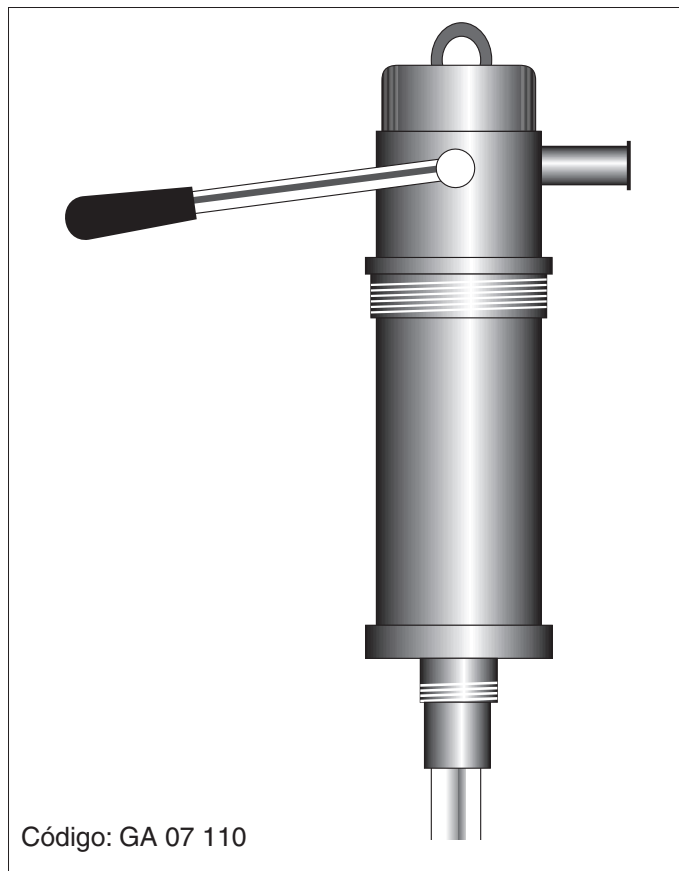
- ✓ **Capacidad de bombeo de 15 a 20 litros por minuto.**
- ✓ **Rosca Universal para depósitos de 50, 180 o 210 litros.**
- ✓ **Recomendada para todos los carburantes y lubricantes a baja y media viscosidad.**
- ✓ **Suministro con tubo de aspiración rígido y flexible en impulsión.**
- ✓ **Gancho colgar**



Para gasoil y petróleo



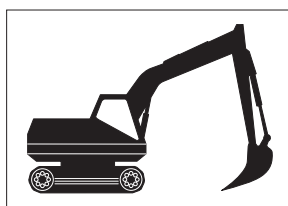
Para repostar máquinas agrícolas



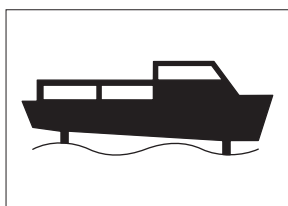
Código: GA 07 110

modelo MA-2**bomba rotativa de pistón**

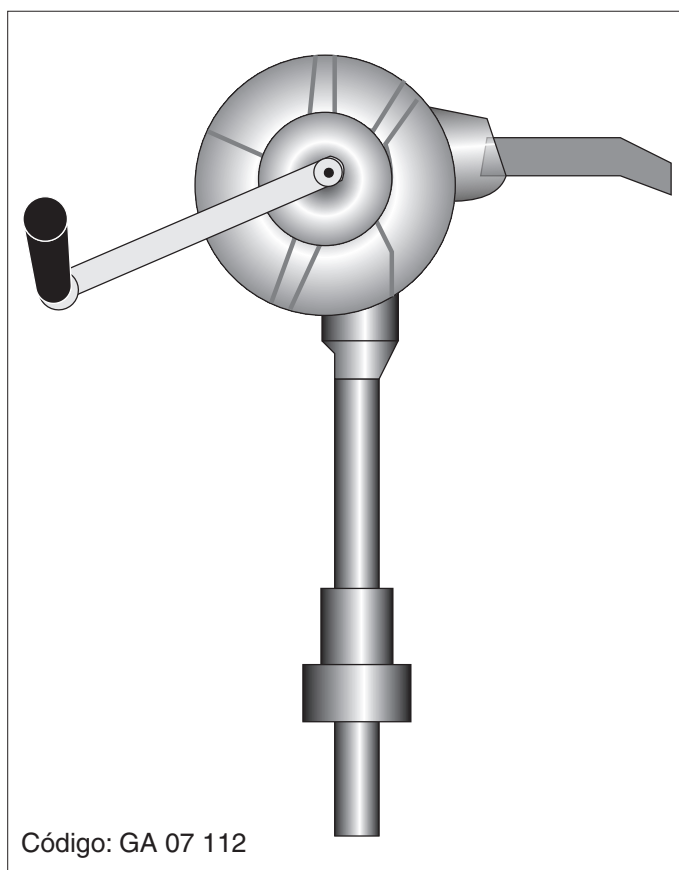
- ✓ **Capacidad de bombeo de 40 a 50 litros por minuto.**
- ✓ **Rosca Universal para depósitos de 50, 180 o 210 litros.**
- ✓ **Recomendada para todos los carburantes y lubricantes a media y alta viscosidad.**
- ✓ **Suministro con tubo de aspiración rígido y flexible en impulsión.**
- ✓ **Gancho colgar.**



Para repostar maquinaria pesada



Para repostar embarcaciones deportivas y pesqueras



Código: GA 07 112