

08 CONTADORES DE CAUDAL
Serie VZO

**aqua
metro**

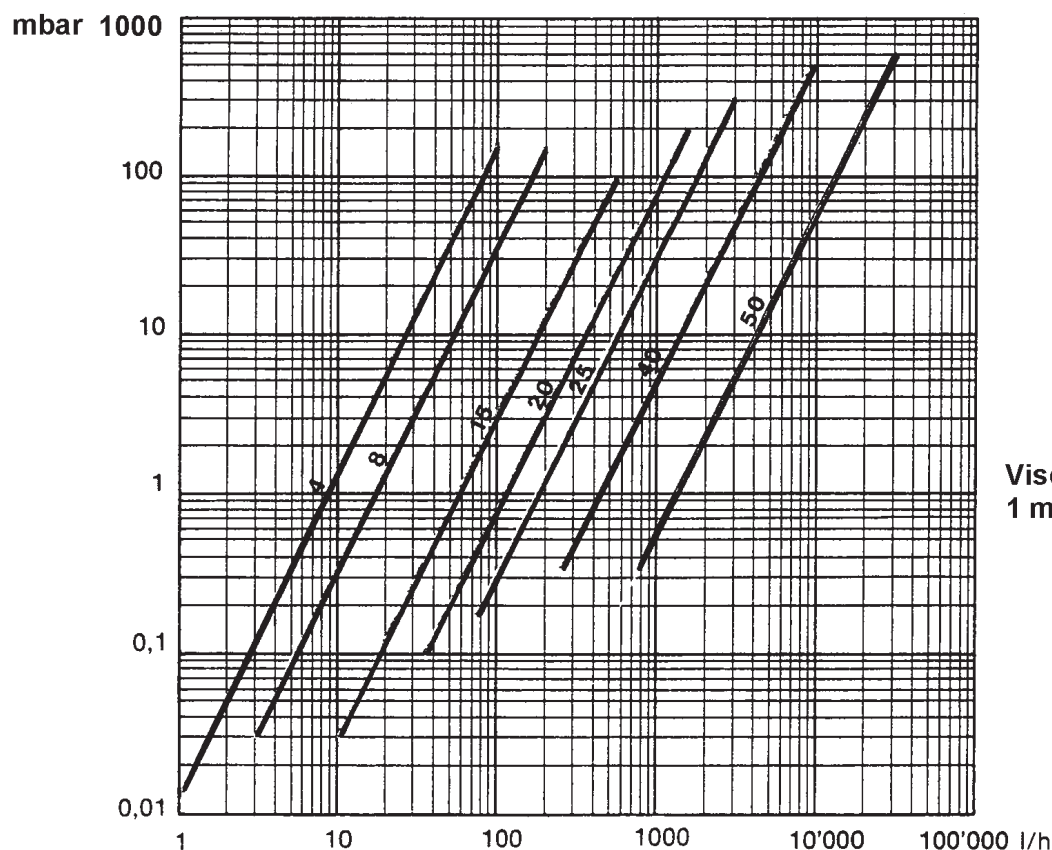
- ✓ Especialmente indicados para la medida de Gasoil, Fuel-oil y líquidos lubricantes.
- ✓ Basados en el principio del pistón rotativo, permiten una medida exacta del volumen, independientemente de la viscosidad del fluido.
- ✓ Control de funcionamiento del quemador y, en consecuencia, del consumo en instalaciones de calefacción, agua caliente e industriales.
- ✓ Caudales de 1 l/h a 20.000 l/h.
- ✓ Calibres de 4 mm, 8 mm, 15 mm, 20 mm, 25 mm, 40 mm y 50 mm.

VZO 4



VZO 25

DIAGRAMA DE PÉRDIDA DE CARGA



CARACTERÍSTICAS TÉCNICAS

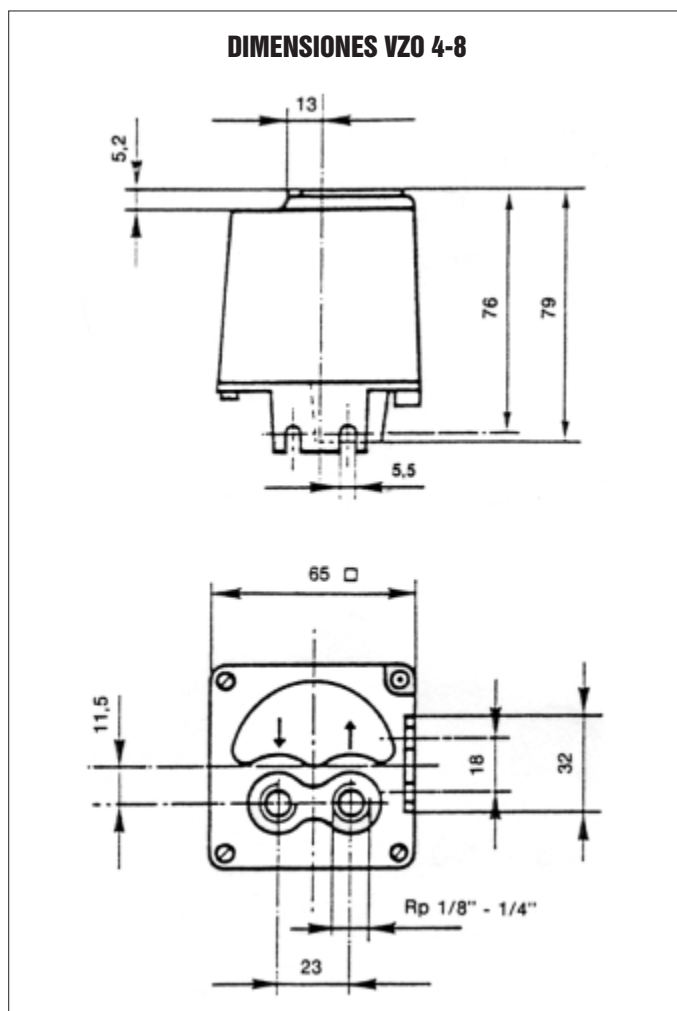
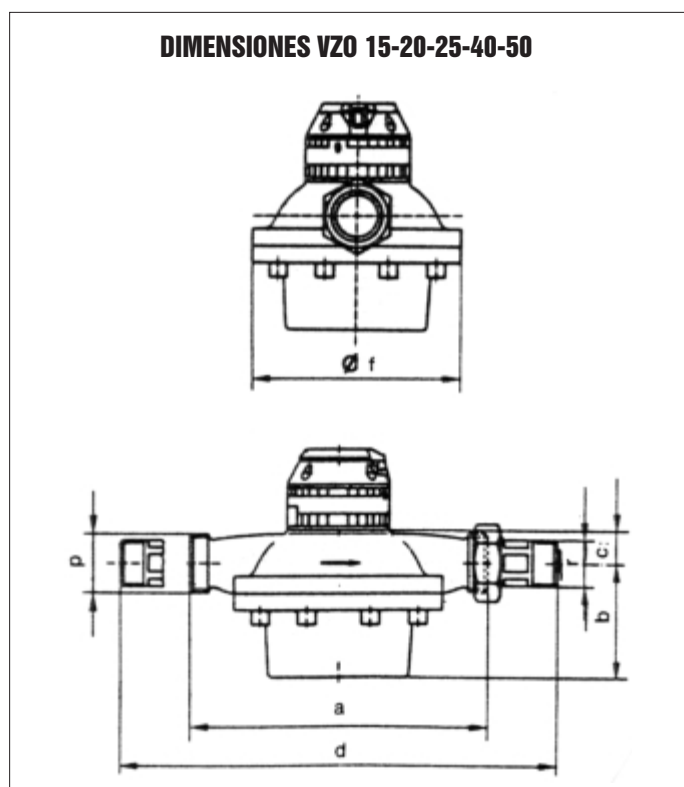
Diámetro	mm	4	8	15	20	25	40	50
Caudal máximo	Lt/h	80	200	600	1.500	3.000	9.000	30.000
Caudal permanente	Lt/h	50	135	400	1.000	2.000	6.000	20.000
Caudal mínimo	Lt/h	1	4	10	30	75	225	750
Error	%	± 1	± 1	± 0,5	± 0,5	± 0,5	± 0,5	± 0,5
Presión nominal	Kg/cm ²	25	16	16	16	16	16	16
Temperatura máxima	°C	50	60	130	130	130	130	130
Mínimo volumen legible	Lt	0,001	0,01	0,01	0,1	0,1	0,1	1
Máxima capacidad totalizador	m ³	100	1.000	1.000	10.000	10.000	10.000	100.000
Conexiones		racores	racores	racores	racores	racores	racores	bridas
Peso aproximado	Kg	0,65	1,5	2,3	2,7	4,7	15,8	40

MONTAJE

Como los líquidos a medir no suelen estar exentos de impurezas, es necesario prever la instalación de un filtro antes del contador, ya que pequeñas partículas sólidas pueden dañar el funcionamiento del sistema de medida, perjudicar la precisión y reducir la vida del contador. El filtro debe ser una malla muy fina de 0,05 de cota para el VZ04 y de 0,1 mm para los otros modelos.

POSICIÓN DE MONTAJE

Puede instalarse en posición horizontal o vertical.



	a	b	c	d	Øf	Øfl	p	r
15 mm	165	45	18	260	105	-	G 3/4"	G 1/2"
20 mm	165	54	18	260	105	-	G 1"	G 3/4"
25 mm	260	77	24	375	130	-	G 1-1/4"	G 1"
40 mm	300	116	35	440	210	-	G-2"	G 1-1/2"
50 mm	350	166	41	510	280	165	-	-