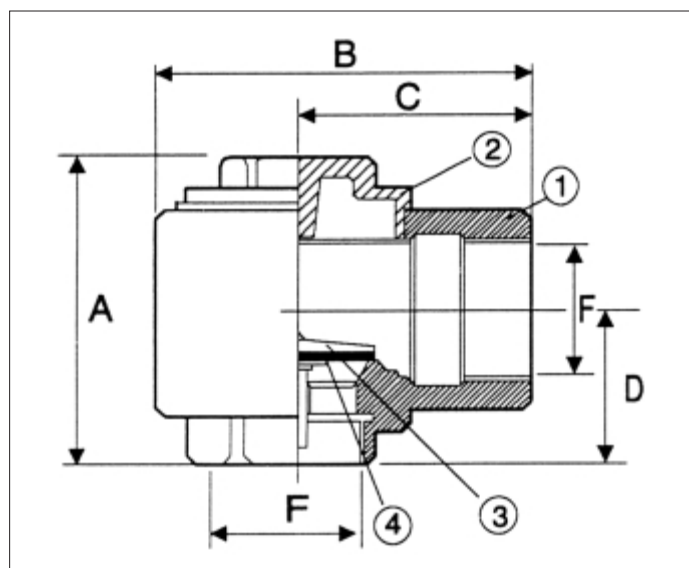


**09 VÁLVULA DE RETENCIÓN ANGULAR SOBRE TANQUE**
**APLICACIONES**

- ☑ Gasolina
- ☑ Gasóleo
- ☑ Fuel-oil
- ☑ etc.


**DESPIECE**

- ① Cuerpo: fundición hierro
- ② Tapa: latón
- ③ Clapeta: latón
- ④ Junta de cierre: vitón

Código	F (paso)	A	B	C	D
—	1-1/4"	113	121	72	60
GA 09 035	1-1/2" (*)	113	121	72	60
GA 09 036	2" (*)	128	138	81	68
—	2-1/2"	160	160	90	86
—	3"	160	160	90	86

(\*) Modelos siempre en stock

