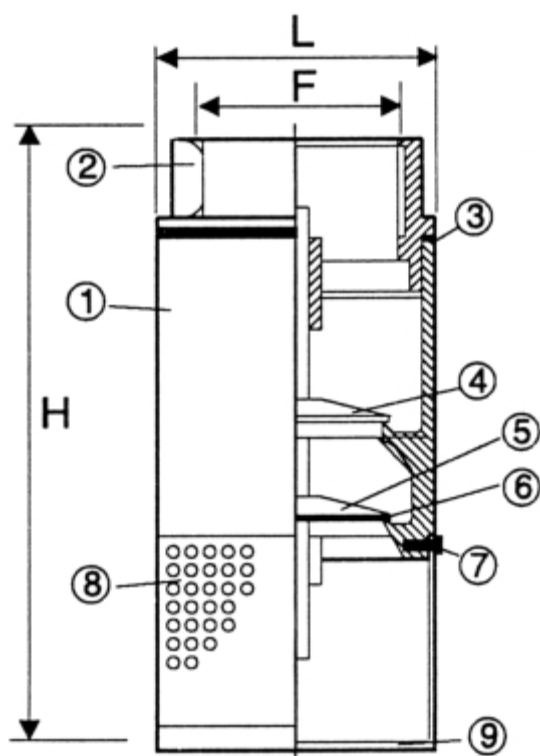


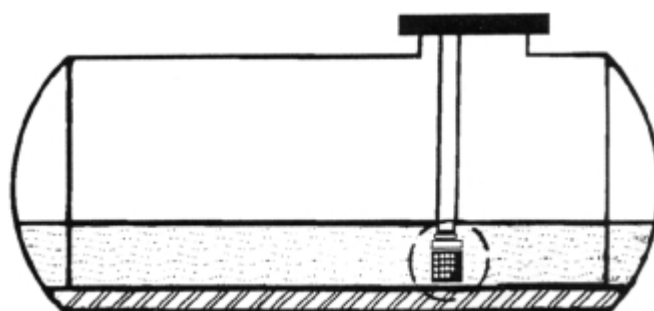
09 VÁLVULA DE PIE DOBLE CLAPETA
APLICACIONES

- ☑ Gasolina
- ☑ Gasóleo
- ☑ Fuel-oil
- ☑ Agua
- ☑ etc.


DESPIECE

- ① Cuerpo: latón
- ② Conexión: latón
- ③ Junta de unión: nylon
- ④ Clapeta superior: latón
- ⑤ Clapeta inferior: latón
- ⑥ Junta de cierre: vitón
- ⑦ Remache: latón
- ⑧ Filtro: latón
- ⑨ Tapa filtro: latón

Código	F (paso)	H	L
—	1"	121	48
—	1-1/4"	130	60
GA 09 043	1-1/2" (*)	130	66
GA 09 044	2" (*)	180	89
—	2-1/2"	180	89



(*) Modelos siempre en stock