

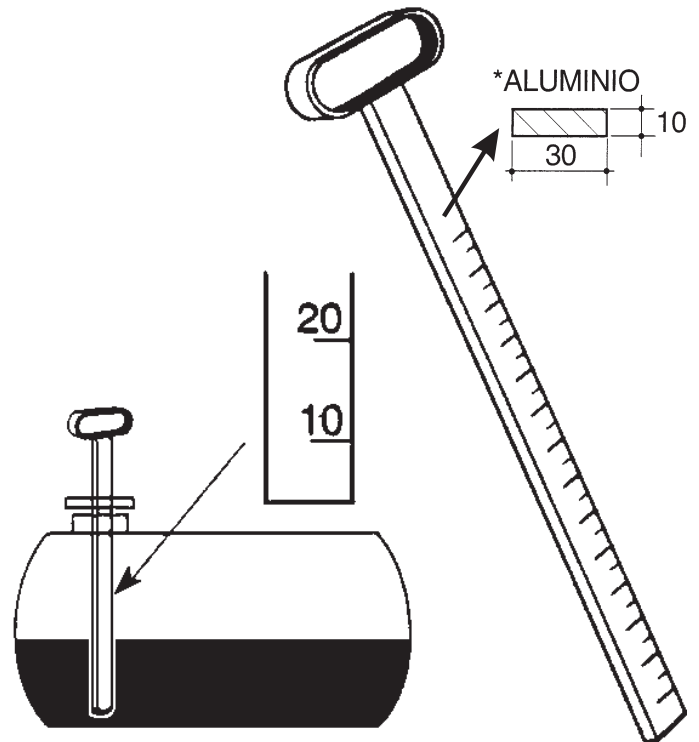
## 01 VARILLAS PARA MEDICIÓN DEL NIVEL DE LÍQUIDO EN LOS TANQUES DE GASÓLEO



**Varilla para medición del nivel del contenido de líquido en tanques de combustible enterrados.**

- Con perfil de acero de 25 x 6 mm.
- Marcadas cada 10 cms.
- Maneta 150 mm (no puede pasar por boca de carga).

Código	Artículo
GA 01 101	Long. 1.500 Acero (25 x 6)
GA 01 102	Long. 2.000 Acero (25 x 6)
GA 01 103	Long. 2.500 Acero (25 x 6)
GA 01 104	Long. 3.000 Acero (25 x 6)
GA 01 105	Long. 3.500 Acero (25 x 6)



## 10 INDICADOR DE NIVEL DE AGUA

**Indica el nivel de agua en los tanques de combustible, untando la varilla de medición.**

Pasta de color que identifica el nivel de agua en el tanque cambiando a rosa intenso.

Método: impregnar la varilla y sumergir en el tanque a una altura razonable (10 cm). Extraer la varilla y comprobar el cambio de color y el nivel del mismo.

Código	Artículo
MA 10 201	Tubo pasta DETECTO

