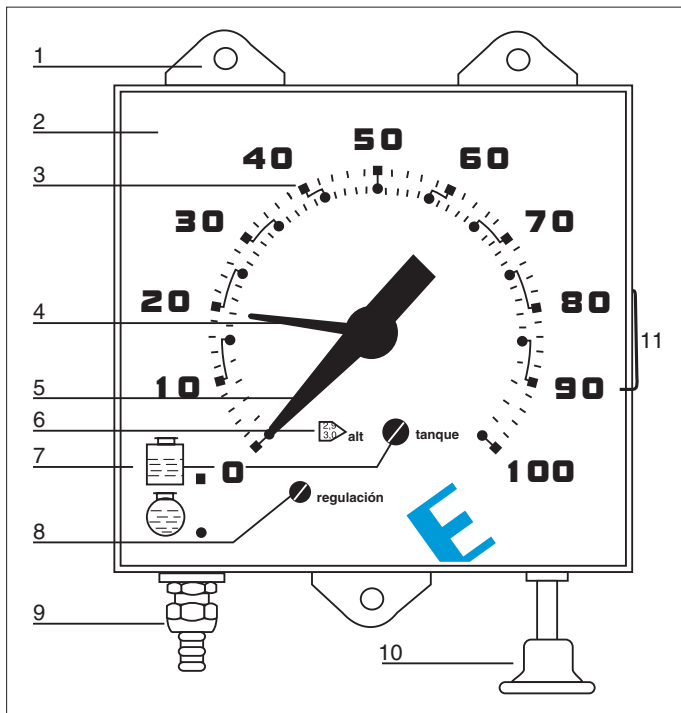


04 INDICADOR NEUMÁTICO DE NIVEL

- ✓ Para depósito de 0,80 a 3,20 mt. de altura
- ✓ Distancia: ilimitada (se aconseja 30 mt. máximo)



Códigos indivisibles:

GA 04 001 (indicador manual) + GA 04 003 (sonda 3,20 m)
+ GA 04 004 (25 m tubo nylon con cortapeso y rúcord)

Descripción:

- | | |
|--|---|
| 1) Soporte de fijación. | 6) Ventanilla de lectura altura depósito. |
| 2) Tapa transparente. | 7) Tornillo de regulación altura depósito |
| 3) Doble escala para la lectura en % para depósitos cilíndricos o rectangulares. | 8) Tornillo puesta a cero. |
| 4) Agua de control consumo carburante. | 9) Racor universal para tubo. |
| 5) Aguja de lectura. | 10) Pomo bomba. |
| | 11) Placa abertura tapa. |

Atención: No girar con la mano la aguja de lectura en 180°; esto puede provocar una avería en el mecanismo del indicador.

Instrucciones:

- A) Fijar el indicador de nivel a la pared utilizando el soporte de fijación (1).
- B) Conectar el tubo de 4x6 mm (en plástico o cobre) al racor (9) hasta la sonda del depósito.

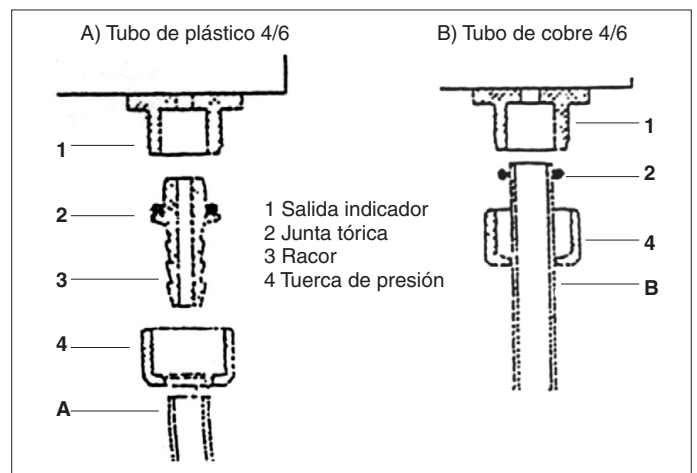
- C) Abrir la tapa transparente (2) presionando la placa (11).
- D) Regular el tornillo (7) hasta que aparezca, a través de la ventanilla de lectura (6), la altura real del depósito.
- E) Situar en valor "Cero" la aguja de lectura (5) accionando el tornillo de puesta a cero (8).
- F) Tirar del pomo (10). Esta operación nos indica a través de la aguja de lectura (5) el contenido del depósito; si fijamos la aguja de control (4) justo encima de donde señala la aguja de lectura, podremos comprobar el consumo en próxima medición.

Tarado:

El tarado para la altura del depósito se expresa en mt. y se calcula por el peso específico del gasóleo (0,84).

Si se tratase de otro líquido (con peso específico diferente) y suponiendo que el depósito tenga 2 mt. de altura aplicaremos la siguiente fórmula:

Gasolina	0,73	$2,00 \times \frac{0,73}{0,84}$	1,74 m.
Keroseno	0,79	$2,00 \times \frac{0,79}{0,84}$	1,88 m.
Nafta	0,92	$2,00 \times \frac{0,92}{0,84}$	2,19 m.

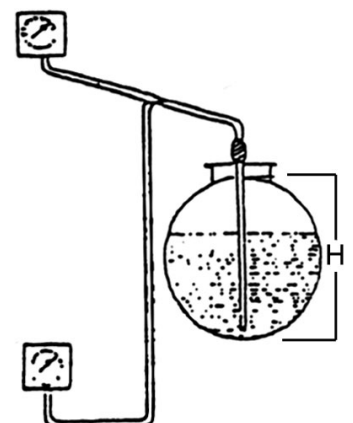


IMPORTANTE:

No es necesario instalar un vaso de condensación cualquiera que sea la posición del indicador respecto al depósito.

ATENCIÓN:

Todos los puntos de conexión deben de quedar perfectamente herméticos.



Altura de tarado nivel gasoil del depósito