

04 TELEINDICADOR DE NIVEL LECTURA CONTINUA EDM40



- Muestra en su display la cantidad existente en litros o porcentajes. Válido para cualquier tipo de depósito y fluido. Hasta 125°C.
- Totalmente modulable, programado de fábrica.
- Adaptación total a las necesidades de la instalación.
- Caja normalizada (DIM 43700).
- Sonda flexible con cabeza estanca 1", 1-1/2" y 2".



Configuración standar:

- Cuadro de Control para EDM 40, 230 Vac, 50 Hz (GA 04 061)
- Sonda flexible polietileno (GA 04 064)
- Módulo de 2 relés (GA 04 062)
- Kit de alarma (GA 04 065)

Opcional, a determinar según equipo:

- Cuadro de Control para EDM 40, 24 Vdc, 50 Hz.
- Sonda rígida en acero inoxidable AISI-316.
- Módulo de 1 relé.
- Módulo de 4 relés.
- Módulo salida analógica 0-10V/4-20 mA.

2 Posibilidades de medida (indicar):



Standar: % de 1 en 1%

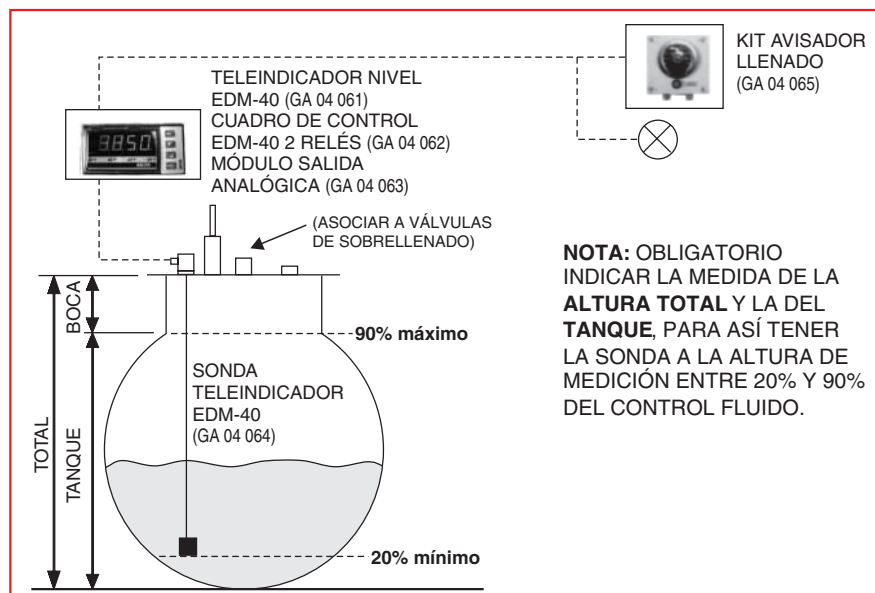
Opcional: Litros



Sonda rígida

Sonda flexible

Esquema de aplicación:



Kit de alarma (GA 04 065):

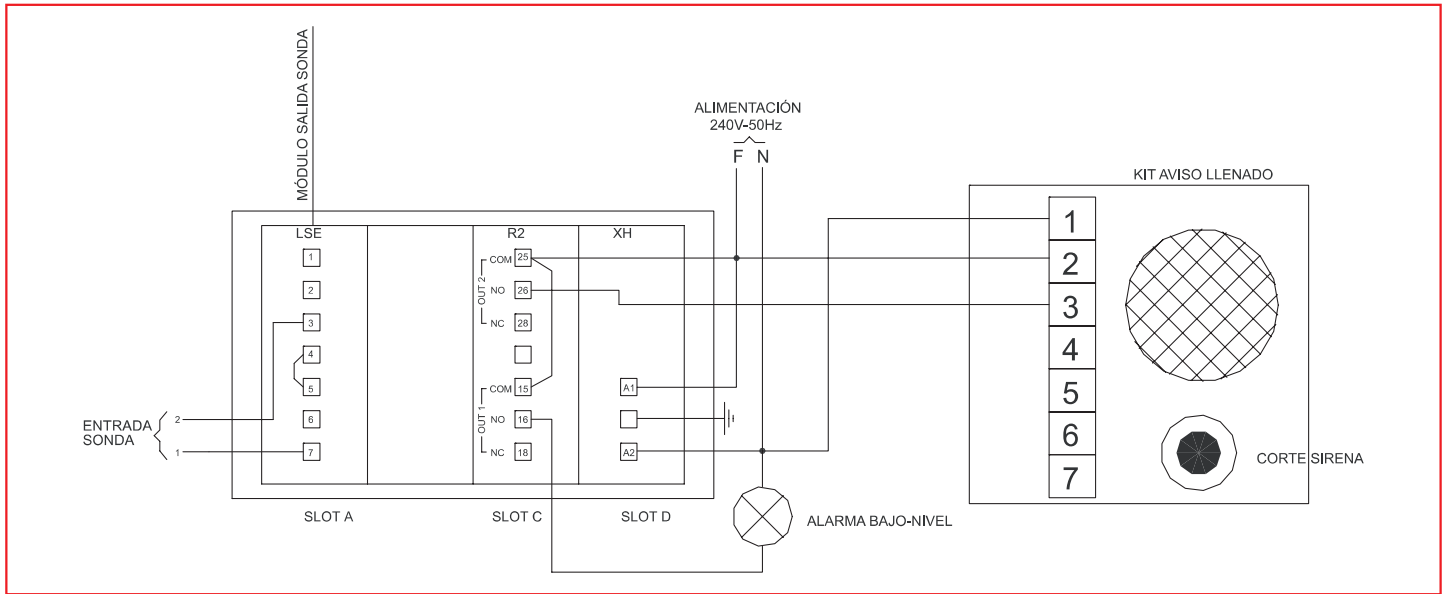
Kit de alarma de aviso de llenado con sirena 95 db y pulsador de corte y rearme automático IP-55.

Montado en caja IP-55.

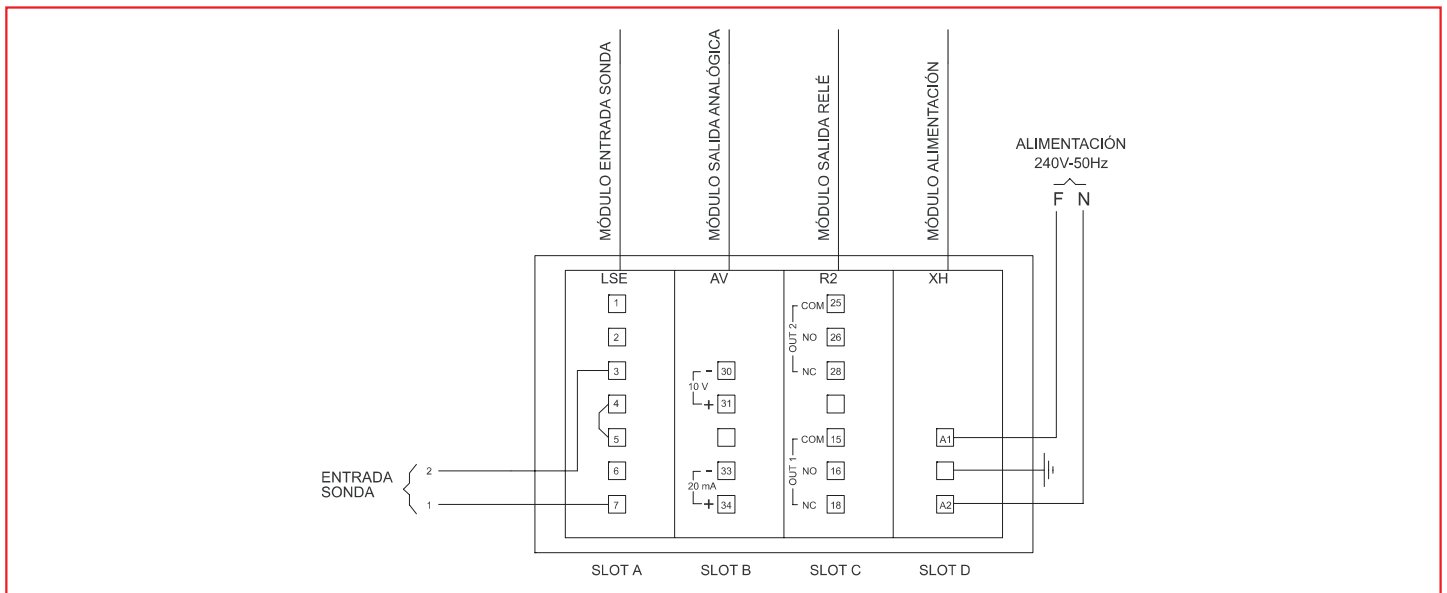
Automatiza el sistema de aviso de llenado, cumpliendo las exigencias de la normativa MI-IP03; MI-IP04.



Esquema de conexión con kit avisador 2 relés:



Caja de control del teleindicador:



Datos técnicos:

Alimentación display	230/115 Vac 48/24 Vcc 18/48 Vcc
Tensión de cabeza sonda a display	13V
Rango de sensibilidad	100 medidas por metro
Material sonda	Polietileno reticulado o acero inoxidable (AISI-316)
Temperatura máx. del líquido a medir	40°C (sonda polietileno) 125°C (sonda acero inoxidable AISI-316)
Estanqueidad cabeza sonda	IP 65
Medidas del display	(DIN 43700) 96x43x100
Rosca cabeza	Standar: 2" Opcional: 1"; 1-1/4"; 1-1/2"



**DECLARACIÓN
DE
CONFORMIDAD**

DECLARACIÓN Nº 49

Fecha:

2/6/2006

La empresa INVESTIGACION Y PRODUCCION, S.A. productora y distribuidora:

DECLARA

Que los **Teleindicadores de nivel EDM-40 y sus tarjetas de entrada/salida** están fabricados de acuerdo con el Reglamento Electrotécnico de Baja Tensión (**RBT**), el Real Decreto 1751 / 1998, del 31 de Julio, que aprueba el Reglamento de Instalaciones Térmicas en los Edificios (**RITE**) y sus instrucciones Técnicas Complementarias (**ITE**), la norma EN 61000-6-2/3 Compatibilidad electromagnética, EN61010-1 Seguridad y homologación CE.

Todos los productos INPRO son fabricados y comercializados, según la norma UNE-EN-ISO-9001:2000

Fdo.:

Juan José Lezcano
Responsable de Calidad