

06 GRUPO DE PRESIÓN GASÓLEO
Serie BF



Grupos incorporando bombas de engranajes **autocebantes para aspirar gas-oil e impulsarlo a uno o varios quemadores a la presión deseada.**

Válvula reguladora de presión incorporada.

Eléctricamente deben conectarse en paralelo con el quemador.

En la aspiración deben instalarse nuestros filtros G-1 o G-5 para gas-oil.

No necesitan retorno al tanque (recirculación interna).

Con válvula de pie, pueden aspirar hasta 5 m en vertical.

Motor s/norma IEC. Aislamiento clase F.

Protección IP-55.

Protección térmica incorporada en monofásicas.

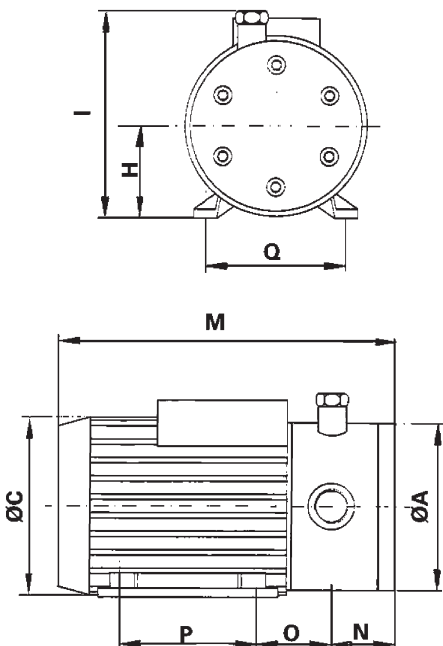
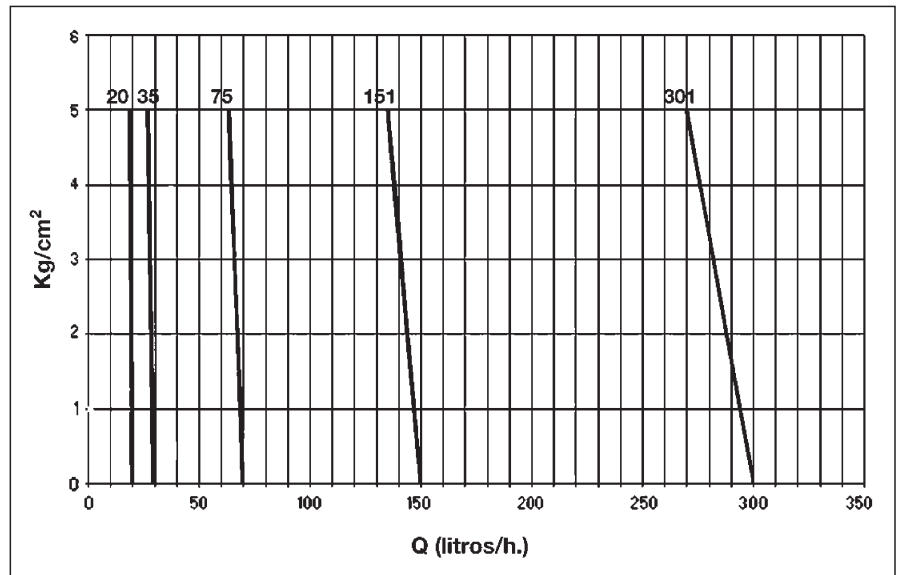


BF-35-75



BF-20

CURVAS DE TRABAJO:



DIMENSIONES:

TIPO	ØA	ØC	ØL	M	N	O	P	Q	H	I	ASP	IMP
BF-35	315	112	6,5	210	26,5	49	70	90	57	150	3/8"	3/8"
BF-75	340	112	6,5	210	26,5	49	70	90	57	150	3/8"	3/8"
BF-151	370	140	6,5	240	56	37	90	112	71	183	1/2"	1/2"
BF-301	370	140	9	265	56	47	90	112	71	183	3/4"	3/4"

CARACTERÍSTICAS TÉCNICAS:

Código	TIPO	CV (H.P.)	Tensión (V)	Intensidad (A)	Ø Bocas		Peso (Kg)	Caudal (l/h)	Presión reg. (Kg/cm²)
					asp.	imp.			
-	BF-20	0,10	230 M	0,8	3/8"	3/8"	3	20	0-5
GA 06 230	BF-35	0,12	230 M	0,85	3/8"	3/8"	4	30	0-5
GA 06 231	BF-75	0,12	230 M	0,85	3/8"	3/8"	4	70	0-5
GA 06 232	BF-151	0,4	230 / 400T	2,5/1,5	1/2"	1/2"	12	150	0-5
GA 06 233	BF-301	0,5	230 / 400T	2,5/1,5	3/4"	3/4"	14	300	0-5