

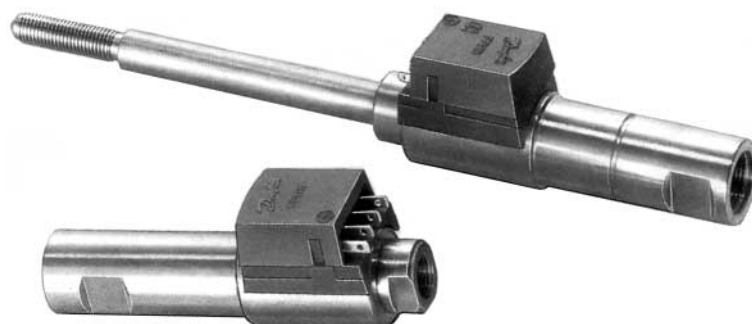
10 PRECALENTADORES

Modelo FPHB

Escoda

Ver códigos del
GA 10 801 al GA 10 813

Danfoss



El FPHB precalienta el gasóleo con una viscosidad máx. de 10 mm²/s (cSt) y puede obtenerse en dos versiones:

FPHB 5 (versión corta)

FPHB 10 (versión larga) - bajo pedido

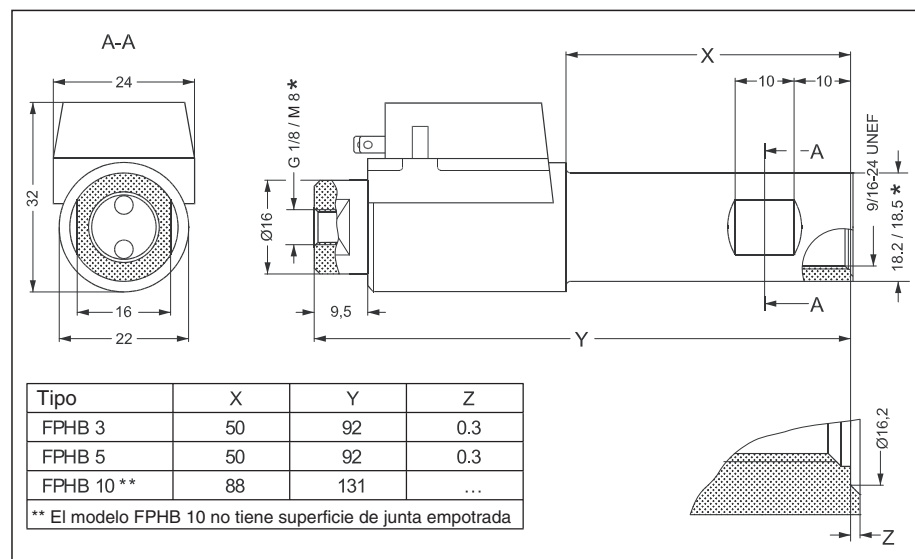
CARACTERÍSTICAS TÉCNICAS:

TIPO		FPHB 5	FPHB 10
Conexiones eléctricas	V/Hz	110/220V 50/60 Hz	
Presión máx de la bomba	bar	20	
Fluido (medido a 20° C)	mm ² /s (cSt)	Gasóleo con viscosidad máx. de 10	
Máx. temperatura ambiente	°C	105	
Temperatura de almacenamiento	°C	-20 a +105	
Carga de los contactos	A/V	11(3) A 250V	
Rosca de la tobera		9/16" a 24 UNEF	

NÚMEROS DE CÓDIGO, TIPOS STANDARD:

Código	Tipo	PTC	Conexión*	Diam. cuello	Cód. Danfoss	Color cubierta
GA 10 801	FPHB 5	1 x 70°	M8 x 1 int.	18,5	030N6201	rojo
GA 10 802	FPHB 5	1 x 70°	1/8 BSP int.	18,5	030N6202	rojo
GA 10 803	FPHB 5	1 x 70°	1/8 BSP int.	18,2	030N6218	rojo
-	FPHB 5	1 x 70°	M8 x 1 int.	18,2	030N6219	rojo
GA 10 806	FPHB 5	1 x 120°	M16 x 1 ext.	18,5	030N6223	negro
GA 10 807	FPHB 5	1 x 120°	1/8 BSP int.	18,2	030N6208	negro
-	FPHB 10	2 x 120°	1/8 BSP int.	18,5	030N6220	negro
-	FPHB 10	2 x 120°	M8 x 1 int.	18,2	030N6224	negro
-	FPHB 10	2 x 120°	1/8 BSP int.	18,2	030N6221	negro

DIMENSIONES:



CABLES CON CLAVIJA:

Código	Long.	Cód. Danfoss
GA 10 811	400 mm	030N6041
GA 10 812	500 mm	030N6043
GA 10 813	630 mm	030N6045

ACCESORIOS:

Tuerca*	030N0593
Conector para soldar*	030N0346
Arandela*	633L2111

* FPHB 5 030N1223 sólo