

16 BOMBAS PARA QUEMADOR SERIE J



MODELO SIN ELECTROVÁLVULA, CON VÁLVULA REGULADORA Y CON FUNCIÓN DE CORTE:

Solicitada por la ingeniería tradicional, esta bomba de potencia media para funcionamiento con aceite ligero, incorpora una combinación de regulador de presión y válvula de cierre. Gammas de presión: 7-14 / 10-21 / 14-30 bares. Línea de flujo a 2850 rpm, 5 sCt, 10 bares: 90-300 l/h

Aplicaciones:

- Gasóleo
- Para instalaciones mono o bitubulares
- Normalmente asociada a válvula solenoide en línea



Diámetro del eje 11,11 mm para toda la serie

Identificación del modelo

- J** J: CON regulador presión
CON cierre hidráulico.
- 6** Capacidad del engranaje
- C** Filtro
- A** Giro visto desde el eje Salida de boquilla vista desde el eje
- A: Derecha Derecha
B: Derecha Izquierda
C: Izquierda Izquierda
D: Izquierda Derecha
- C** Presión:
B: 7-14 bar
C: 10-21 bar
K: 14-30 bar
- 1** Tipo de montaje:
1: brida

Conexiones mod. 1000:

Aspiración y retorno: 1/4" NPTF
Salida boquilla: 1/8" NRTF
Toma presión: 1/8" NPTF
Toma vacuómetro: 1/4" NPTF

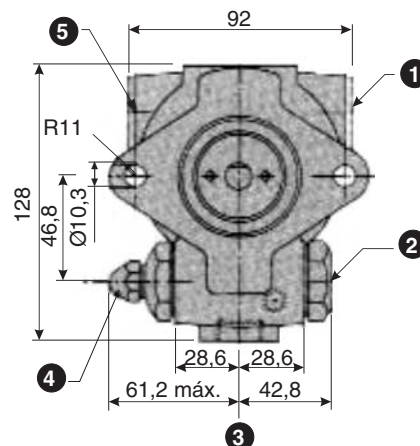
Conexiones mod. 1001/1002:

Aspiración y retorno: G1/2"
Salida boquilla: G1/4"
Toma presión: G1/8"
Toma vacuómetro: G1/2"

MODELO	CAUDAL l/h	CUELLO	BRIDA	GIRO	DIREC. BOQUILLA	PRESIÓN (bar)	SIRVE PARA EL QUEMADOR
J4 J4CAC1000 4P	110	54	B	D	D	10/21	FRANCIA
J4 J4CBC1000 4P	110	54	B	D	I	10/21	MAZECO / OERTLI
J4 J4CCC1000 4P	110	54	B	I	I	10/21	HOFAMAT
J4 J4CDC1000 4P	110	54	B	I	D	10/21	
J6 J6CAC1000 4P	205	54	B	D	D	10/21	
J6 J6CAC1001 4P	205	54	B	D	D	10/21	RIELLO
J6 J6CBC1000 4P	205	54	B	D	I	10/21	MAZECO
J6 J6CCC1000 4P	205	54	B	I	I	10/21	MAZECO/CUENOD/SICMA
J6 J6CCC1001 5P	205	54	B	I	I	10/21	KLOCKNER/WEISHAUPT
J6 J6CCC1002 4P	205	54	B	I	I	10/21	
J6 J6CDC1000 4P	205	54	B	I	D	10/21	JOANNES
J7 J7CAC1001 4P	300	54	B	D	D	10/21	
J7 J7CCC1001 4P	300	54	B	I	I	10/21	CUENOD/HOFAMAT / HERMANN / JOANNES

- 000** Conexiones:
000: Cónicas
001: Cilíndricas
002: Cilíndricas (sin función de corte)
- 4** Número de revisión
5: para J4 y J6
4: para J7
- P** Instalación:
P: Conexión bypass para 2 tuberías

Nota: B = Con Brida D = Derecha L = Largo I = Izquierda C = Corto
Caudal referido a unas condiciones de 2.800 r.p.m. y 10 bares de presión



1. Aspiración o toma de vacuómetro
2. Salida boquilla
3. Retorno
4. Regulador de presión
5. Aspiración o toma de vacuómetro