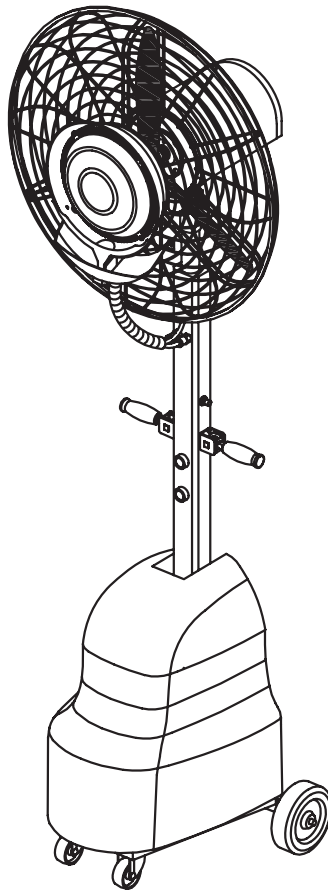


MFS5-50 MFS5-65

VENTILADOR EVAPORATIVO PORTÁTIL PARA EXTERIOR

(Lea este manual antes de usar la unidad)



MUNDO  CLIMA®

GENERAL

Este modelo tiene un gran caudal de aire, baja rápidamente la temperatura ambiente, ahorra energía, bajo nivel sonoro y un diseño innovador.

Este producto es muy popular en terrazas, restaurantes, jardines, mercados y cualquier lugar exterior que sea susceptible de sufrir altas temperaturas.

Este innovador sistema no necesita pulverizadores, tiene una estructura sólida y un fácil mantenimiento. Todas las unidades están probadas antes de ser embaladas, por ellos garantizamos una calidad excelente.

CARACTERISTICAS

1. La superficie exterior está tratada para evitar corrosiones, lo cual garantiza una larga vida al equipo. El sistema de ruedas hace que pueda moverse con facilidad.
2. El sistema de ventilación y el de difusión, utilizan diferentes motores a efectos de mantener un funcionamiento estable y bajo nivel sonoro.
3. El nivel de humedad puede ser ajustado por el usuario. El sistema de impulsión de agua, está diseñado para detener el funcionamiento cuando el nivel de agua en el depósito no es suficiente.
4. La recirculación de agua, hace que la autonomía del equipo sea superior a las 7 horas.

MANEJO

- A. Siga las instrucciones para el ensamblaje de las partes
- B. Abra el depósito y llénelo de agua limpia.
- C. Conecte la unidad a la red eléctrica. Pulse el botón de ventilación, pulse el botón de pulverización, y ajuste el nivel de humidificación.

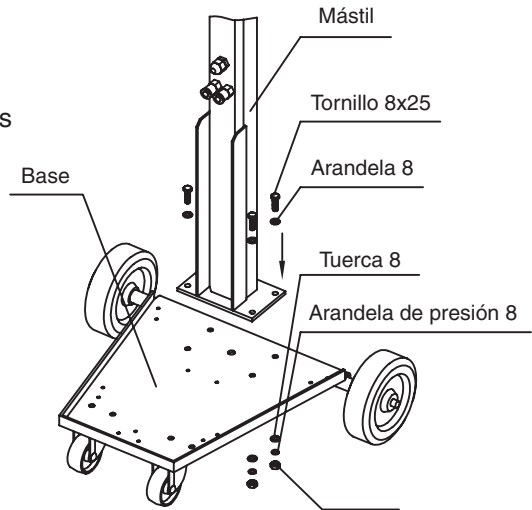
OTRAS INSTRUCCIONES

1. Sistema de oscilación: Primero desconecte la unidad, una vez el ventilador se ha detenido por completo ver figura 3. El ventilador no oscilará cuando ajustémosle tornillo en el orificio central.
2. El sistema de agua, detendrá la bomba cuando detecte que no hay agua dentro del depósito. Por favor inserte el agua suficiente para que el equipo continúe funcionando.

INSTRUCCIONES DE MONTAJE

PASO 1

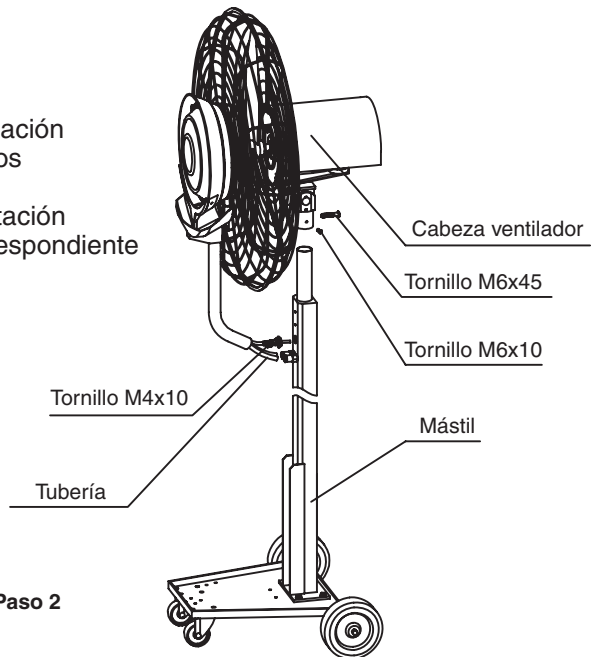
Coloque el mástil en la base y fíjelo con los tornillos y arandelas correspondientes



Paso 1

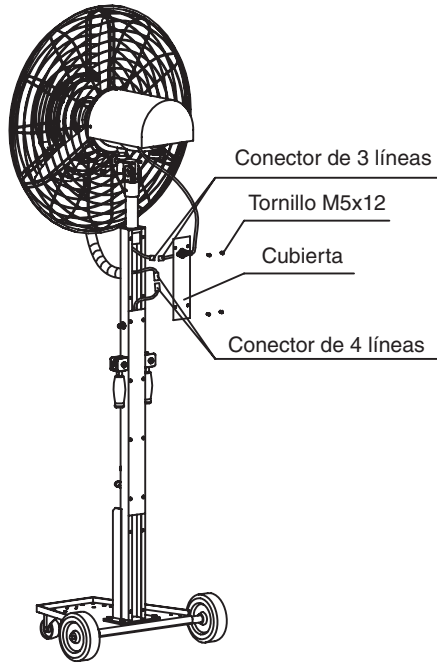
PASO 2

Coloque la cabeza de ventilación sobre el mástil y fíjelo con los tornillos correspondientes. Conecte el cable de alimentación y los tubos en su lugar correspondiente

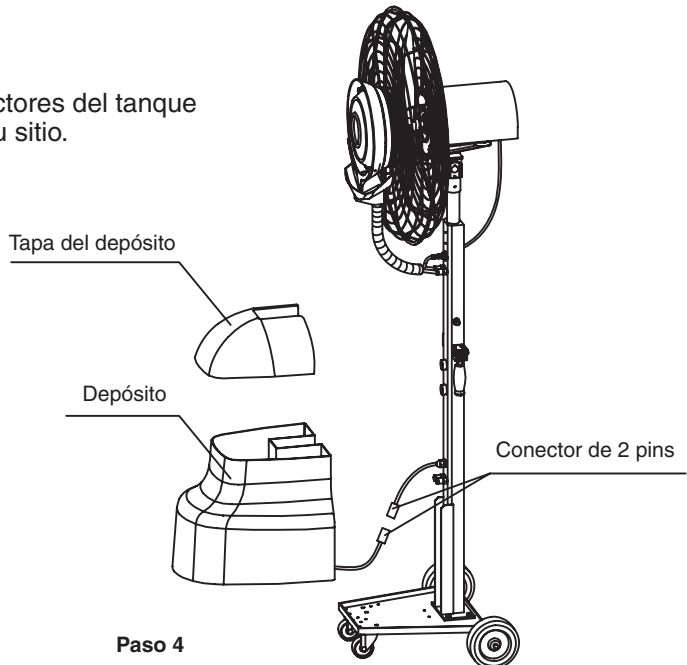


Paso 2

PASO 3
Una los conectores pertinentes y fije las partes que lo cubren correctamente.

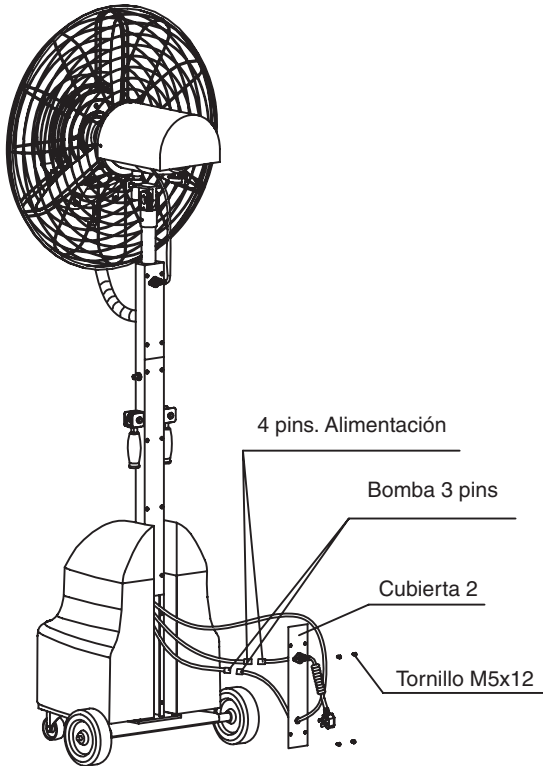


PASO 4
Ajuste los conectores del tanque y ubíquelo en su sitio.



PASO 5

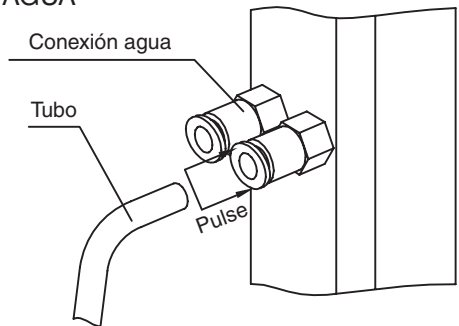
Coloque la bomba en el interior del depósito y ubique el tanque en su sitio



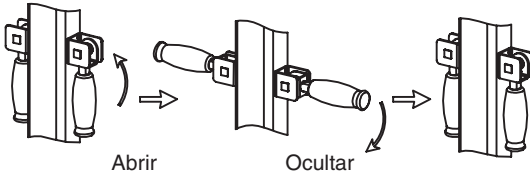
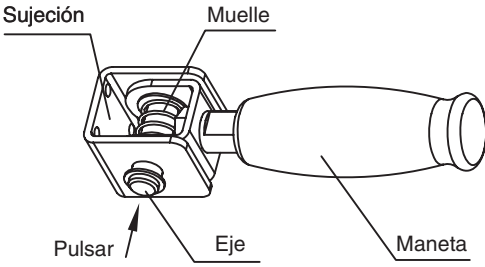
Paso 5

SISTEMA DE CONEXIONADO DEL AGUA

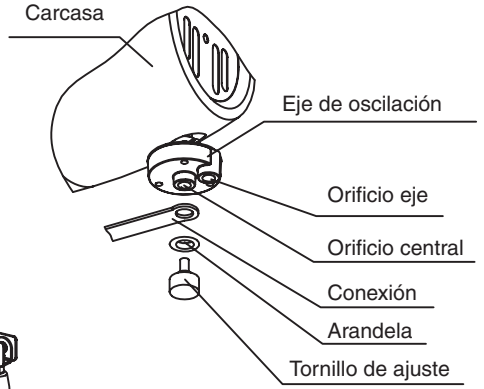
Para conectar las tuberías, simplemente introduzcalas por el conector. Para sacarlas pulse la arandela y tire de ellas



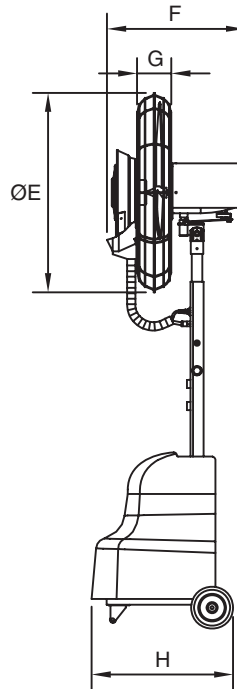
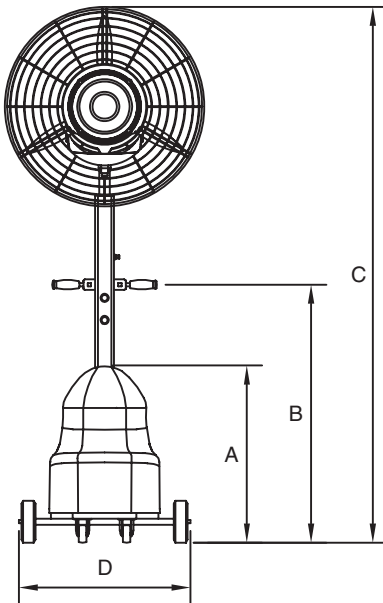
USO DE LA MANETA



SISTEMA OSCILANTE

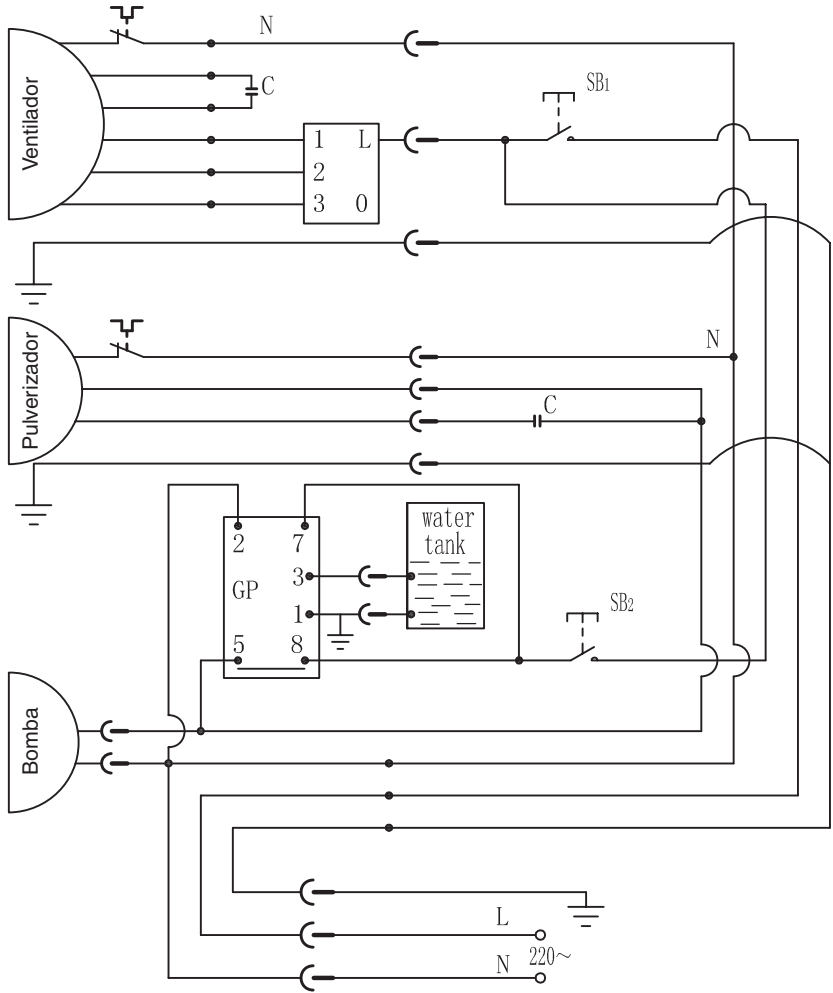


DIMENSIONES



Performance Model	Item A	Item B	Item C	Item D	Item E	Item F	Item G	Item H
MFS _S -50	505	845	1790	550	Ø560	435	125	490
MFS _S -65	635	940	1980	620	Ø720	495	140	510

ESQUEMA ELÉCTRICO



DATOS TÉCNICOS

Model	Speed 1				Speed 2				Speed 3				Mist Volume (Max) L/h
	Speed r/min	Capacity m ³ /min	Noise dB	Power W	Speed r/min	Capacity m ³ /min	Noise dB	Power W	Speed r/min	Capacity m ³ /min	Noise dB	Power W	
MFS _s -50	1050	115	55	140	1200	138	57	160	1350	170	58	180	4
MFS _s -65	1100	160	63	180	1250	180	65	200	1400	210	66	230	7.5

ATENCION

- Por favor lea este manual cuidadosamente antes de utilizar la unidad. Conserve este manual para futuras consultas
- Por su seguridad, tiene que ser un profesional el que lo instale o repare.
- Antes de conectarlo a la red eléctrica, asegúrese que tanto el voltaje como la frecuencia de suministro son la indicada en la chapa de características.
- Asegúrese que la conexión a tierra este realizada correctamente
- La sección del cable de alimentación ha de ser como minimo de 0.75mm² en cable flexible.
- Asegúrese que la clavija del enchufe, cumple con la normativa vigente.
- No mueva el ventilador mientras este en funcionamiento
- No bloquee el movimiento oscilante del ventilador para evitar roturas.
- No inserte las manos u otro objeto dentro del ventilador o bandeja de desagüe mientras este funcionando.
- Los niños no pueden estar cerca del equipo sin la supervisión de un adulto
- Desconecte la unidad de la red eléctrica antes de proceder a su limpiado
- Por su seguridad no abra la reja de protección de este equipo

MANTENIMIENTO

- Por favor cubra el equipo cuando este instalado en el exterior y este lloviendo
- A efectos de que siempre luzca bonita, limpie el equipo frecuentemente, eso si, desconectándolo antes de la red eléctrica.
- Para asegurar que el equipo trabaja de forma suave, engrase cada 2000 horas los rotores y partes giratorias.
- Limpie el ventilador y tape la unidad cuando no vaya a ser utilizada durante un largo periodo
- Limpie la bomba frecuentemente para que trabaje mas silenciosamente. Utilice solamente agua limpia dentro del tanque de agua. Limpie de vez en cuando el interior del deposito.

SERVICIO DE ASISTENCIA TECNICA

Consulte a su vendedor las condiciones de garantía.