

# HUMIDIFICADOR EVAPORATIVO B125

## INSTRUCCIONES DE USO

### FUNCIONAMIENTO

El humidificador funciona según los principios de la evaporación, esto significa que ninguna gota de agua penetra en la atmósfera del ambiente. De la misma forma, las partículas de cal, de minerales o de polvo tampoco quedan suspendidas en el aire. Se recomienda especialmente que el aparato sea usado en invierno. Cuando se calienta el aire frío del ambiente, se reduce la humedad relativa del aire. Se advierte que un ambiente muy seco puede provocar dolencias en las vías respiratorias, en el cuello y en las fosas nasales.

El grado de evaporación se regula automáticamente mediante la humedad relativa que prevalece en el ambiente. Cuando la humedad del ambiente es baja, se evapora una gran cantidad de agua. Cuando la humedad aumenta, el nivel de evaporación se reduce evitando una humidificación en exceso (atmósfera tropical). Para obtener los mejores resultados, el humidificador B125, debería estar en continuo funcionamiento durante las 24 horas del día.

### PUESTA EN MARCHA

- Coloque el humidificador sobre una superficie plana. El humidificador deberá situarse al menos a 1 metro de distancia de cualquier mueble o pared.
- Levante el tapón del orificio de llenado y retire la parte superior de la caja (fig. 2).
- Vierta agua lentamente sobre toda la superficie del filtro nuevo — preferiblemente haciendo uso de una boquilla pulverizadora— hasta que el filtro esté completamente mojado. Cubra con agua fría sin sobrepasar el borde inferior del filtro.
- Encaje la tapa mediante la pestaña de cierre (b).
- Si es necesario, agregue agua a través de la apertura hasta que el indicador marque “1”.
- Encienda el humidificador pulsando la tecla (f).
- Añada agua si el indicador desciende.

### IMPORTANTE:

Antes de realizar cualquier operación en el aparato, asegúrese de desconectarlo de la red eléctrica. Nunca ponga el motor en contacto con el agua. Únicamente puede sumergirse en agua la bomba con manguera.

### CONSERVACIÓN DEL HUMIDIFICADOR

Cuando el humidificador está en funcionamiento de forma continua, se recomienda una limpieza semanal:

- Retire el enchufe de la corriente.
- Levante el tapón del orificio de llenado y extraiga la tapa superior.
- Tire del manguito de la bomba por el separador del soporte y levante el soporte con su filtro (fig. 3).
- Retire el agua que sobra.
- Limpie con un detergente y un cepillo. Si existen restos de cal, utilice un producto descalcificador. Aclare después toda la superficie con agua limpia. No limpie el filtro. Limpie el motor únicamente con un paño húmedo. Vuelva a montar los diversos elementos siguiendo el proceso a la inversa.

Además de esta limpieza, se recomienda retirar el agua sobrante cada 2 o 3 días, y rellenar con agua limpia el depósito. Además, asegúrese de que los orificios de distribución estén limpios. En caso de estar sucios, elimine cualquier resto que pueda obstruir el paso de agua con una herramienta punzante. Controle diariamente el nivel de agua y añada más en caso de ser necesario. La formación de burbujas indicará que el nivel de agua es insuficiente.

### CAMBIO DE FILTRO

Si se utiliza el humidificador de forma continua, se aconseja cambiar el filtro cada 10 semanas. La necesidad de cambiar el filtro depende de la dureza del agua y de la suciedad del aire aspirado. Los filtros muy usados pueden desprender malos olores que no se eliminan con el lavado del mismo. La sustitución del filtro debe realizarse de la siguiente forma:

- Desconecte el aparato de la corriente eléctrica.
- Levante la parte superior.
- Extraiga el filtro de su soporte y tírelo. (fig. 4).
- Coloque el nuevo filtro y presionar sobre los corchetes del soporte
- Humedezca el nuevo filtro (consulte el apartado “Puesta en marcha”).

Se recomienda adquirir los filtros en un comercio especializado o a través de nuestro centro de servicio post venta.

### LIMPIEZA ANUAL

Limpie el aparato en profundidad al menos una vez al año, preferentemente tras la temporada de invierno (consulte el apartado “Conservación del aparato”). Además:

- Extraiga el motor de su soporte presionando las lengüetas (fig. 6). Limpie solo con un paño húmedo.
- Abra la bomba (fig. 7) y limpie con paño húmedo. Observe las marcas antes de volver a colocar la bomba.

Cualquier deterioro del aparato o del cable eléctrico sólo debe ser reparado por un técnico cualificado.

En caso de que el enchufe de conexión esté dañado, avise al servicio post-venta autorizado por el fabricante.

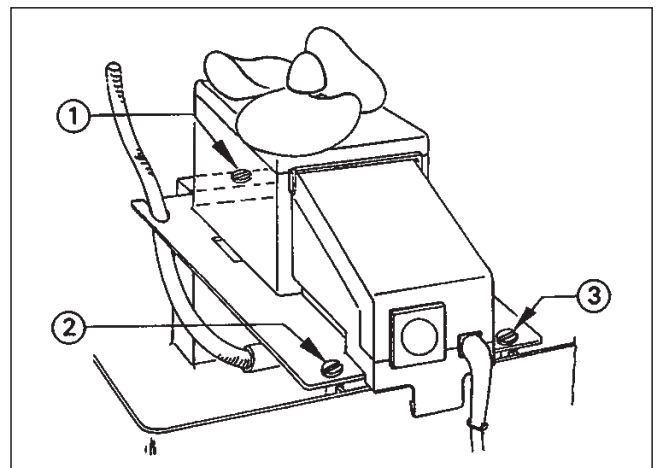
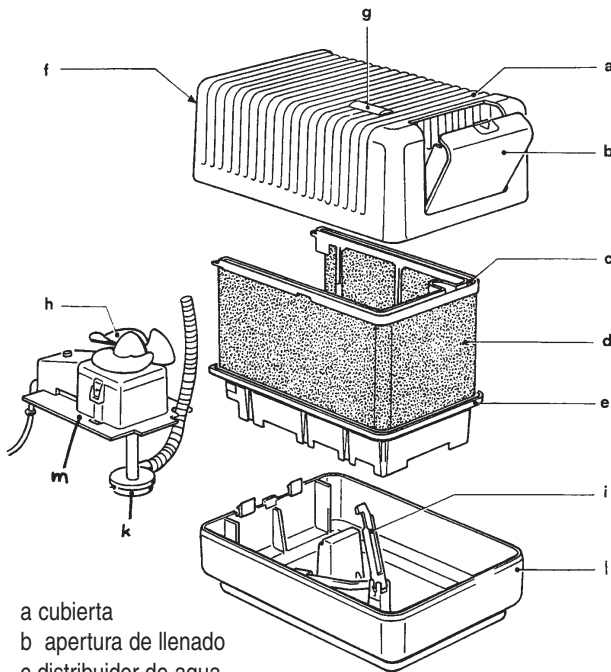


Fig. 1



- a cubierta
- b apertura de llenado
- c distribuidor de agua
- d filtro
- e soporte del filtro
- f interruptor ON/OFF
- g ventana de inspección
- h aletas del ventilador
- i flotador indicador del nivel de agua
- k bomba
- l bandeja de agua
- m motor

Fig. 2: Abra la puerta de llenado, levante la cubierta

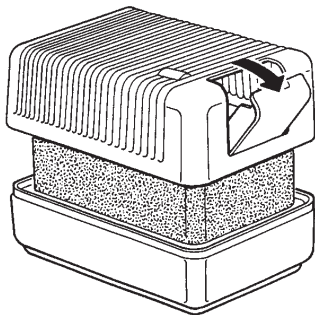


Fig. 3: Retire la manguera de la bomba, quite el soporte del filtro

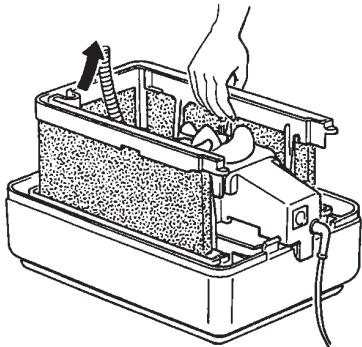


Fig. 4: Retire el filtro

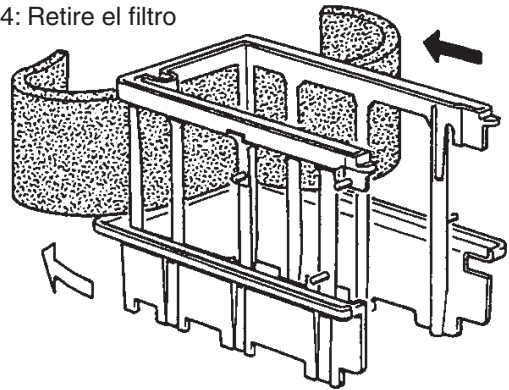


Fig. 5: Inserte el filtro y clávelo en su lugar

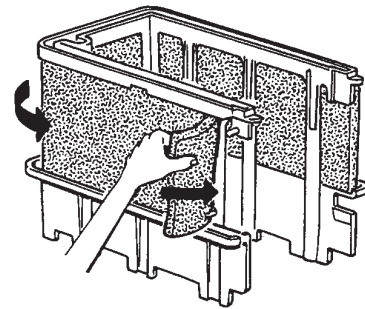


Fig. 6: Extraiga el motor

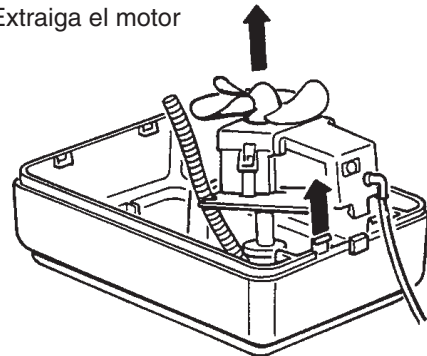
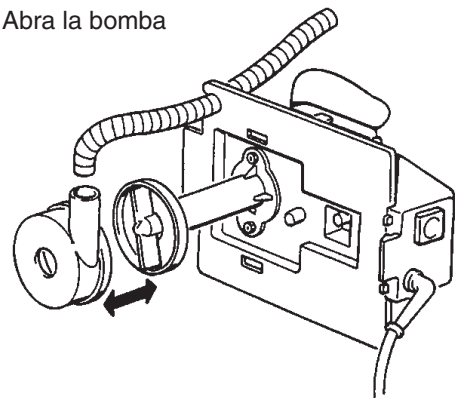


Fig. 7: Abra la bomba



**TENSIÓN Y TIPO:** ver placa en la cara inferior del aparato.

**SALVADOR ESCODA S.A.®**

**Central BARCELONA:**  
Provença, 392 pl. 1 y 2 - 08025 BARCELONA  
Tel. 93 446 27 80 - Fax 93 456 90 32