

## 06 HUMIDIFICADOR CENTRÍFUGO PARA CONDUCTOS AC1-80 (80 lts/h)



- El aparato más simple, robusto y extremadamente eficaz para la humidificación del aire.
- Prácticamente inmune a los problemas causados por la cal, que en otros modelos de humidificadores son comunes, por lo que puede trabajar con cualquier tipo de aguas.



Código:  
HU 06 001

### APLICACIONES:

- Acondicionamiento de aire
- Industria textil
- Climatizadores

### CARACTERÍSTICAS:

- Tensión: 220 / 380V 50Hz.
- Potencia: 0,32 Kw.
- Peso: 10,6 Kg.
- Conexión agua: Ø 10 mm.
- Capacidad atomización: 80 l/h.
- Distancia entre superficies: 80 mm.

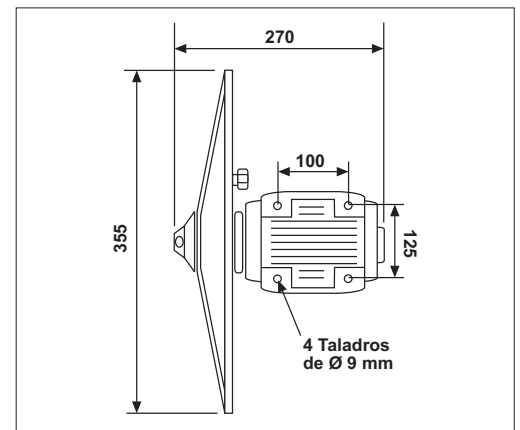
### NORMAS PARA LA INSTALACIÓN:

El humidificador puede ser instalado tanto en conductos de distribución de aire o en el interior de climatizadores. Dado que no toda el agua es pulverizada y que parte de la neblina producida condensa en el interior del conducto, es necesario prever una bandeja de recogida y un separador de gotas.

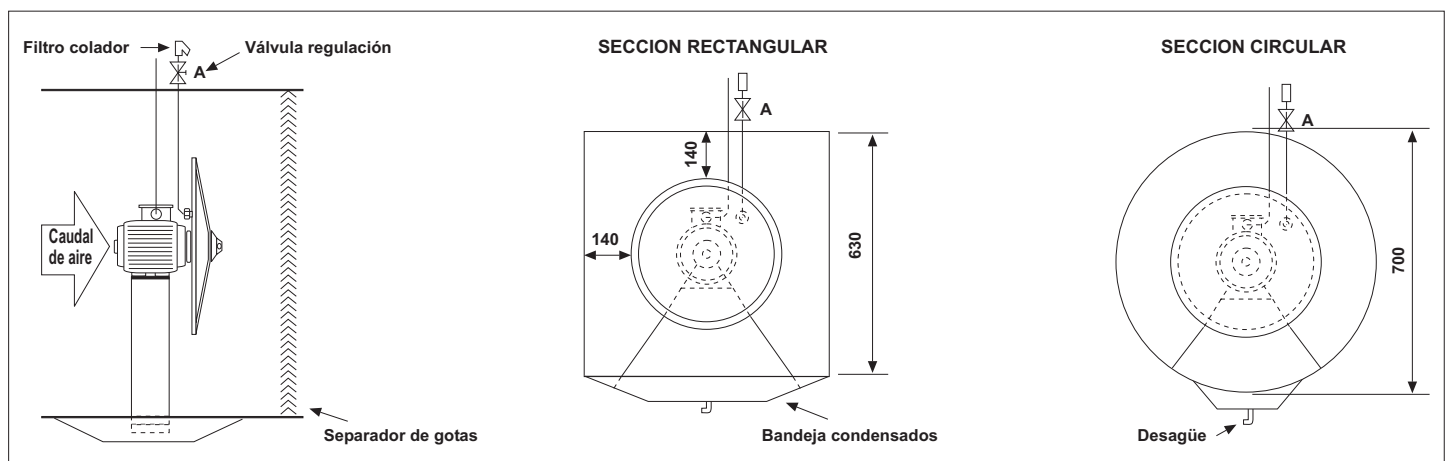
Es importante en la línea de entrada de agua el colocar una válvula para ajustar el caudal de agua a 100 l/h para el **AC1-80**, una cantidad excesiva de agua reduce la eficacia del humidificador.

El humidificador debe instalarse con el eje del motor en posición HORIZONTAL y los pies de fijación en la parte baja. Los discos deben girar en el sentido indicado por la flecha.

En las figuras se indica la posición de montaje de los aparatos en función de la dirección del aire, así como las dimensiones mínimas del conducto, para no perjudicar el rendimiento.



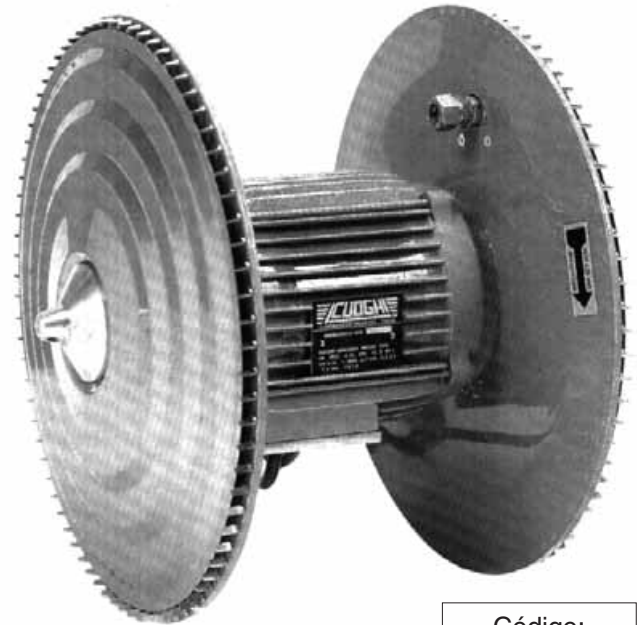
**DIMENSIONES**



## 06 HUMIDIFICADOR CENTRÍFUGO PARA CONDUCTOS AC2-160 (160 lts/h)



- El aparato más simple, robusto y extremadamente eficaz para la humidificación del aire.
- Prácticamente inmune a los problemas causados por la cal, que en otros modelos de humidificadores son comunes, por lo que puede trabajar con cualquier tipo de aguas.



Código:  
HU 06 002

### APLICACIONES:

- Acondicionamiento de aire
- Industria textil
- Climatizadores, etc.

### CARACTERÍSTICAS:

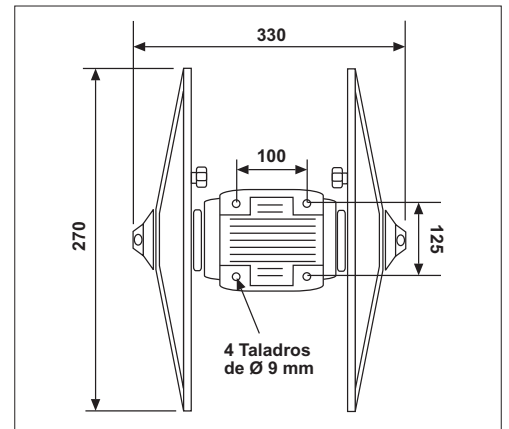
- Tensión: 220/380 V50Hz.
- Potencia: 0,32 Kw.
- Peso: 10,6 Kg.
- Conexión agua: Ø10mm.
- Capacidad atomización: 160 l/h.

### NORMAS PARA LA INSTALACIÓN:

El humidificador puede ser instalado tanto en conductos de distribución de aire o en el interior de climatizadores. Dado que no toda el agua es pulverizada y que parte de la neblina producida condensa en el interior del conducto, es necesario prever una bandeja de recogida y un separador de gotas.

Es importante en la línea de entrada de agua el colocar una válvula para ajustar el caudal de agua a 200 l/h para el **AC2-160**, una cantidad excesiva de agua reduce la eficacia del humidificador.

El humidificador debe instalarse con el eje del motor en posición HORIZONTAL y los pies de fijación en la parte baja. Los discos deben girar en el sentido indicado por la flecha. En las figuras se indica la posición de montaje de los aparatos en función de la dirección del aire, así como las dimensiones mínimas del conducto, para no perjudicar el rendimiento.



**DIMENSIONES**

