

## 06 HUMIDIFICADOR PULVERIZADOR CENTRÍFUGO HERRMIDIFIER 707 SM

- **Aplicación versátil:**  
puede ser instalado en cualquier estancia, ya sea en conducto o directamente al ambiente.
- **Atomizador centrífugo:**  
proporciona una finísima nebulización la cual es rápidamente absorbida por el aire.
- **Económico:**  
consume menos que una bombilla de 80W
- **Diseño y calidad:**  
fabricado en materiales anticorrosivos. Motor lubricado internamente y protegido térmicamente.
- **Fácil instalación y mantenimiento:**  
reduce costes de instalación y tiempo de mantenimiento. Fácil acceso a todos los componentes.



Código:  
HU 06 301

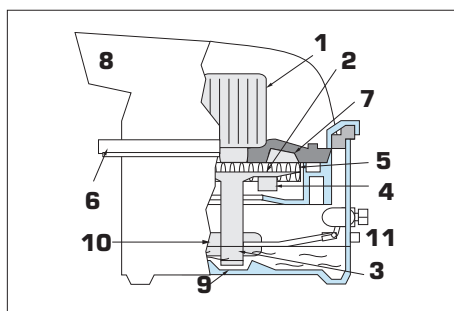
### PRINCIPIO DE FUNCIONAMIENTO:

Un *motor eléctrico* (1) asegura la rotación a gran velocidad de un *disco atomizador* (2) provisto de un *tubo aspirador* (3) y de una *hélice* para la mezcla de aire (4).

Bajo el efecto de la fuerza centrífuga, el agua aspirada por el tubo, es proyectada por el disco contra un *peine de ranuras muy finas* (5) que la atomiza en partículas del orden de la micra.

El *aire aspirado* por la periferia del aparato (6) atraviesa la *cámara de mezcla* (7) y es proyectado al exterior por la *tobera orientable* (8). La alimentación de agua del *depósito* (9) se hace por un *flotador de nivel constante* (10). El depósito tiene una

*salida de seguridad* (11) conectable a un desagüe. De tamaño muy reducido y poco peso el humidificador HERRMIDIFIER está fabricado exclusivamente a partir de productos en polipropileno y metales resistentes a la corrosión.



### CARACTERÍSTICAS Y VENTAJAS:

- Fácil instalación: Soporte de montaje para conducto o instalación libre.
- Fácil mantenimiento: No se requieren herramientas especiales. Motor lubricado permanentemente. Sin piezas a reemplazar.
- Fiable: Materiales anticorrosivos. Motor protegido térmicamente.
- Capacidad adecuada: Capacidad constante con cualquier sistema de calefacción. Máxima flexibilidad, instalación en conducto o libre.
- Compacto: Sólo 27 cm de diámetro. 37 cm de altura máxima.

### APLICACIONES:

- Humidificación por conducto
  - Redes de calefacción.
  - Climatización.
  - Ventilación.
- Humidificación en ambiente
  - Cámaras frigoríficas.
  - Ambientes climatizados.
  - Almacenes, tabaco, cuero...
  - Imprentas.

### DATOS TÉCNICOS:

Modelo	HERRMIDIFIER
Rendimiento	0,8 l/h
Caudal de aire	200 m <sup>3</sup>
Tensión	220V, 50Hz
Presión de agua máxima	1,5 Kg
Potencia	77 Kg
Llenado	Automático
Entrada de agua	1/4"
Salida seguridad	1/2"
Dimensiones diámetro alto	270 mm 370 mm
Peso en vacío	3,8 Kg
Humidostato	Opcional