

12 TERMÓMETRO CLASE PROFESIONAL MULTIFUNCIÓN DE DOS SONDAS HBK-16

Termómetro digital controlado por microprocesador con nuevas prestaciones y alta precisión.

- TRIPLE DISPLAY** Uno principal y dos secundarios.
- T1/T2** Indicación simultánea de dos canales + reloj.
- MIN/ MAX AVG** Registro de máximos, mínimos y promedios.
- ALARMAS** Programación de alarmas con avisador acústico.
- RELOJ** Medida de tiempo para control de procesos HR. y MIN / MIN y SEG.
- °C/°F** Conversión de °C a °F.
- K/J** Apto para trabajar con termopares K o J.



Características técnicas:

Termopar	Escala	Resolución	Precisión	Tiempo de respuesta
Tipo K	-200°C a +1.270°C	0,1 hasta 200°C	+/- 0,05% lectura + 0,3°C	1 seg.
Tipo J	-200°C a +1.050°C	1°C hasta 1.270°C		

Especificaciones:

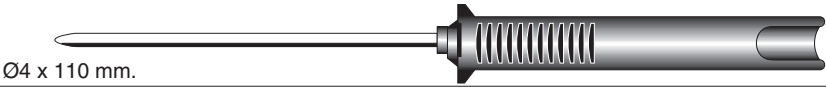
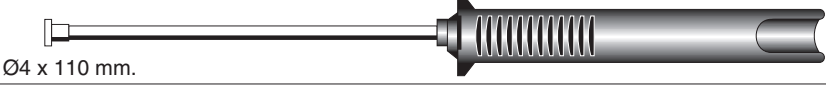
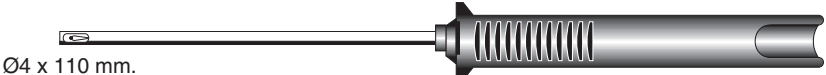
- Display: de 4 1/2 dígitos.
- Alimentación: Batería 9V (6F22). Vida 100 HR.
- Dimensiones: 195 x 92 x 53 mm.
- Peso: 250 gr.

Incluye:

- 2 Sondas cable termopar 1 mt. -40 a +150°C (Tipo K).
- Protector de goma.
- Instrucciones en español.

Sondas opcionales tipo K:

(Inmersión de acero inoxidable/empuñadura a prueba de salpicaduras/cable PVC 1,2 m)

Tipo sonda	Figura	Rango/Precisión
Sonda inmersión NiCr-Ni	 Ø4 x 110 mm.	-60 a +400° C Clase 2
Sonda superficie NiCr-Ni	 Ø4 x 110 mm.	-60 a +400° C Clase 2
Sonda ambiente NiCr-Ni	 Ø4 x 110 mm.	-60 a +400° C Clase 2