

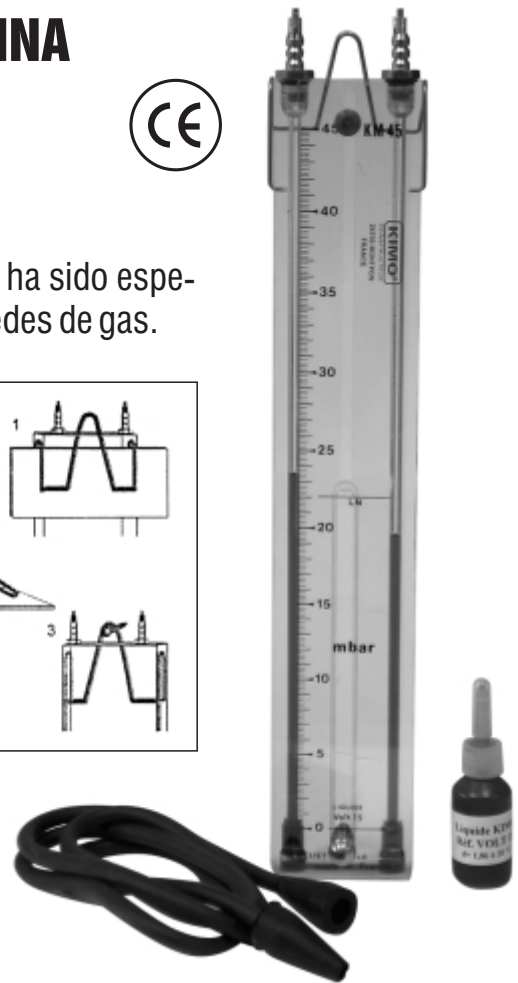
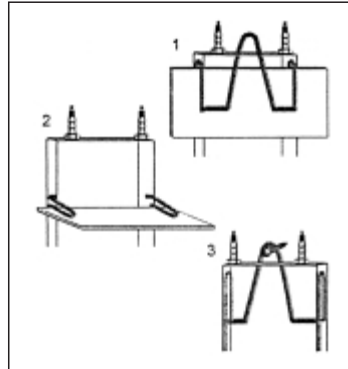
40 MANÓMETRO PORTÁTIL DE COLUMNA DE LÍQUIDO VERTICAL KM 45



El manómetro portátil de columna de líquido vertical KM 45, ha sido especialmente diseñado para la medición de bajas presiones en redes de gas.

CARACTERÍSTICAS

- Zona de utilización aconsejada: +5 a 30°C.
- Zona de utilización posible: -30 a 60°C.
- Presión estática máxima: 8 bares.
- Cuerpo del manómetro: Altuglas transparente de 15 mm de espesor.
- Depósito de seguridad que permite rebosamientos momentáneos de la escala.
- Equipado de rácores c/válvula de cierre y gancho de fijación.
- Ajuste del punto cero por desplazamiento de la regleta graduada, carrera 125 mm. Bloqueo por tornillo moleteado, en latón niquelado.
- Líquido manométrico: aceite VOLT 1S azul, 1'86 a 20°C.
- Conexión: sobre rácores de válvula de latón niquelado Ø6,2 con tubo neopreno longitud 1 metro.
- Dimensiones: altura 306 mm x anchura 50 mm x espesor 20 mm.
- Peso total con accesorios: 550 g.
- Suministro con tubo de conexión, funda de transporte y un frasco de líquido.



PUESTA EN SERVICIO

- Desmonte uno de los rácores (llave de 12) y afloje una vuelta el cabezal moleteado del otro rãcord.
- Asegúrese previamente de que la regleta se encuentra en su nivel más bajo.
- Vierta el líquido en la columna.
- No rebase nunca el nivel de llenado indicado en la línea LN situada en medio de la regleta.
- Vuelva a montar el rãcord y apriete el cabezal moleteado del otro rãcord.

RANGO DE MEDIDA

Código	Modelo	Escala	Resolución
IM 40 039	KM 45	0-45 mbar	0,2 mbar

NOTAS IMPORTANTES: • Sólo la utilización del líquido especial VOLT 1S permite la exactitud de las medidas (la graduación de la regleta corresponde a la densidad de este líquido) • Presión estática máxima: 8 bares.

INSTRUCCIONES DE USO

- Cuelgue verticalmente el manómetro por su gancho universal o manténgalo en la mano.
- Afloje los cabezales moleteados de las dos válvulas (basta con una vuelta).
- Encaje una de las extremidades del tubo de enlace en la válvula de la derecha. Encaje la otra extremidad del tubo en la toma de presión de la canalización o del aparato que se desee comprobar.
- Bajo la presión del gas, el líquido baja en la columna de la derecha y sube en la de la izquierda. Si la llegada del gas se produce demasiado brutalemente y hace que se accione la válvula de seguridad, reanude la operación apretando el tubo de enlace con más o menos fuerza para admitir el más más despacio. (Si funciona de nuevo la válvula de seguridad, es que la presión que se desea controlar rebasa ampliamente la extensión de la medida del manómetro).
- Cuando el líquido se haya estabilizado, deslice la regleta graduada para llevar la flecha de referencia del cero enfrente del nivel de líquido del tubo de la derecha (nivel más bajo).
- La graduación correspondiente a la altura del líquido en el tubo de la izquierda indica la presión exacta del gas.
- Tras su utilización, cierre bien las dos válvulas.