

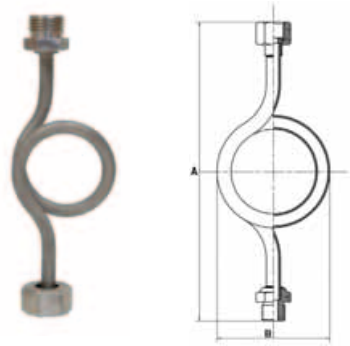
29 LIRA DE ACERO INOXIDABLE

STAINLESS STEEL MINI-SYPHON

CARACTERÍSTICAS / CHARACTERISTICS

- Tubo / Tube: **Acero inox AISI-304 / Stainless steel AISI-304**
- Racores / Fitting: **Acero inox AISI-304 / Stainless steel AISI-304**
- Conexión / Connection: **Roscas macho / hembra**
Male / female threads
- Presión máx. / Max. pressure: **20 bar**
- Temperatura máx. / Max. temperature: **120°C**

Código Code	Rosca Thread	Dimensiones (mm) Dimensions		Peso (gr) Weight
		A	B	
IM 29 015	1/4"	170	64	95,50
IM 29 017	1/2"	172	64	132,00



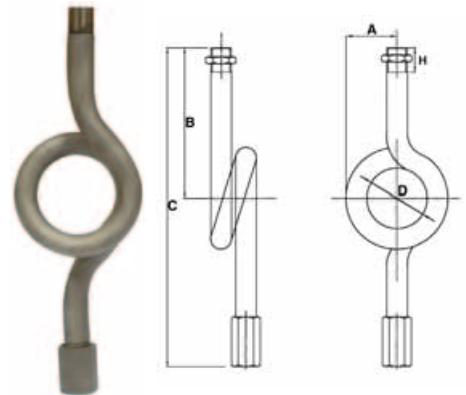
TUBO SIFÓN DE ACERO INOXIDABLE

STAINLESS STEEL SYPHON

CARACTERÍSTICAS / CHARACTERISTICS

- Tubo / Tube : **INOX AISI-304**
- Racores / Fittings: **INOX AISI-304**
- Conexión / Connection: **Roscas macho / hembra**
Male / female thread
- Presión máx. / Max. pressure: **65 bar**
- Temperatura máx. / Max. temperature: **250°C**

Código Code	Rosca Thread	Dimensiones (mm) Dimensions					
		A	B	C	D	H	
IM 29 025	1/4"	40	117,50	252	46	16	
IM 29 026	3/8"	42	136,50	293	56	20	
IM 29 027	1/2"	45	135,00	290	58	20	



GRIFO DE MANÓMETRO

GAUGE COCK

CARACTERÍSTICAS / CHARACTERISTICS

- Cuerpo / Body: **Latón / Brass**
- Cierre / Closing: **Latón / Brass**
- Palanca / Lever: **Plástico resistente / Resistant plastic**
- Presión máx. / Max. pressure : **15 bar**
- Temp. máx. / Max. temp. : **90°C**

Código Code	Rosca Thread	Dimensiones (mm) Dimensions				
		A	B	C	D	E
IM 29 041	1/4"	56,50	18,00	18	41,50	21
IM 29 043	1/2"	60,00	16,50	19	55,00	26

