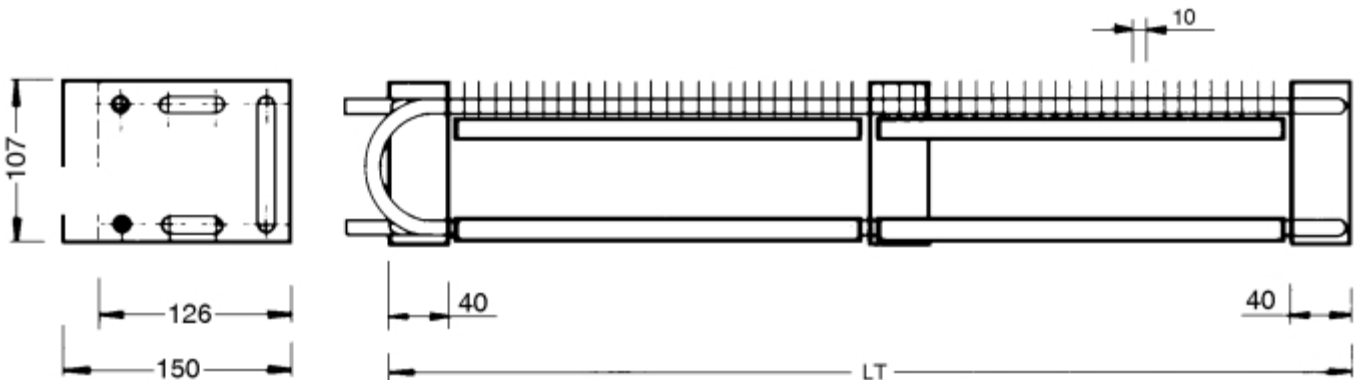
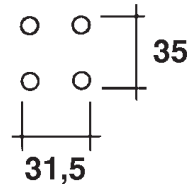
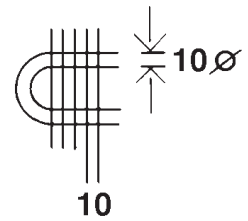


02 EVAPORADORES DE GAVETERO PARA BOTELLERO modelo GB-8

- ✓ Construidos con 8 tubos de cobre de 10 mm de diámetro y aletas de aluminio de 35 x 126.
- ✓ Previstos de alojamiento para cubiteras con placa inferior de aluminio.
- ✓ Conexiones 3/8" (se pueden suministrar con conexiones a la izquierda o a la derecha). Opcional.

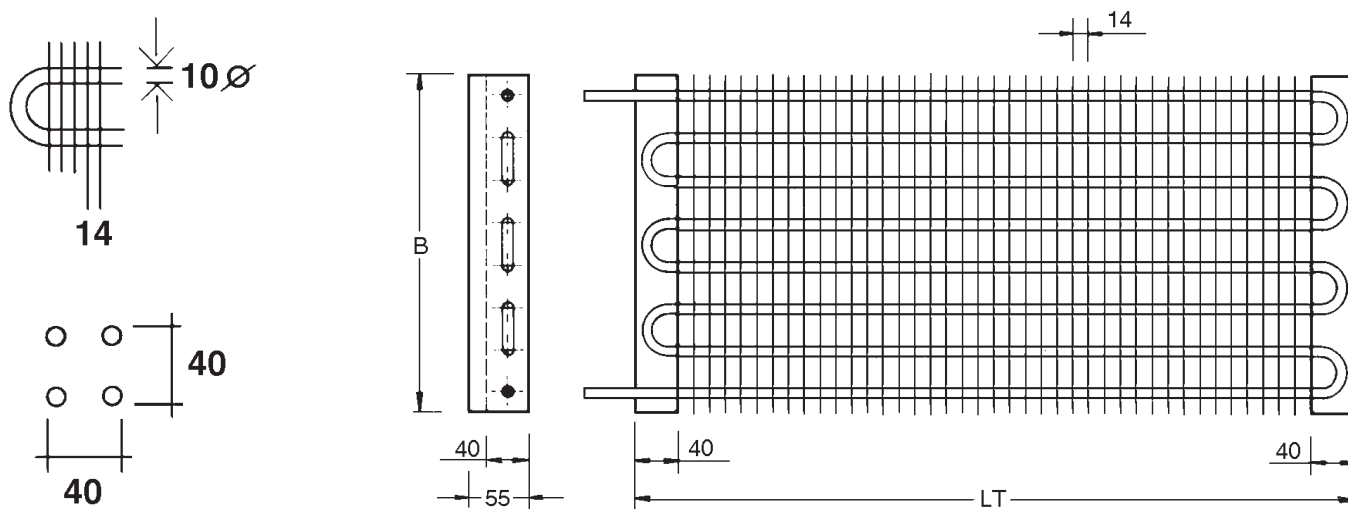


Croquis	Modelo	Longitud LT mm	Superficie m ²	Volumen dm ³	Rtos. Frig/h Δ t°	
					10°C	15° C
	GB-8-0,80	800	0,77	0,42	75	110
	GB-8-0,90	900	0,89	0,47	90	135
	GB-8-1,00	1.000	0,98	0,55	100	150
	GB-8-1,10	1.100	1,09	0,57	110	165
	GB-8-1,20	1.200	1,20	0,62	120	180
	GB-8-1,30	1.300	1,30	0,67	130	195
	GB-8-1,50	1.500	1,52	0,77	150	225
	GB-8-1,60	1.600	1,63	0,82	165	250
	GB-8-1,70	1.700	1,73	0,87	175	260
	GB-8-1,80	1.800	1,84	0,93	185	280
	GB-8-2,00	2.000	2,05	1,03	205	310
	GB-8-2,10	2.100	2,16	1,08	215	320
	GB-8-2,30	2.300	2,38	1,18	240	360
	GB-8-2,70	2.700	2,80	1,38	280	420

02 EVAPORADORES PARA VITRINAS MURALES Y ARMARIOS

modelo VM

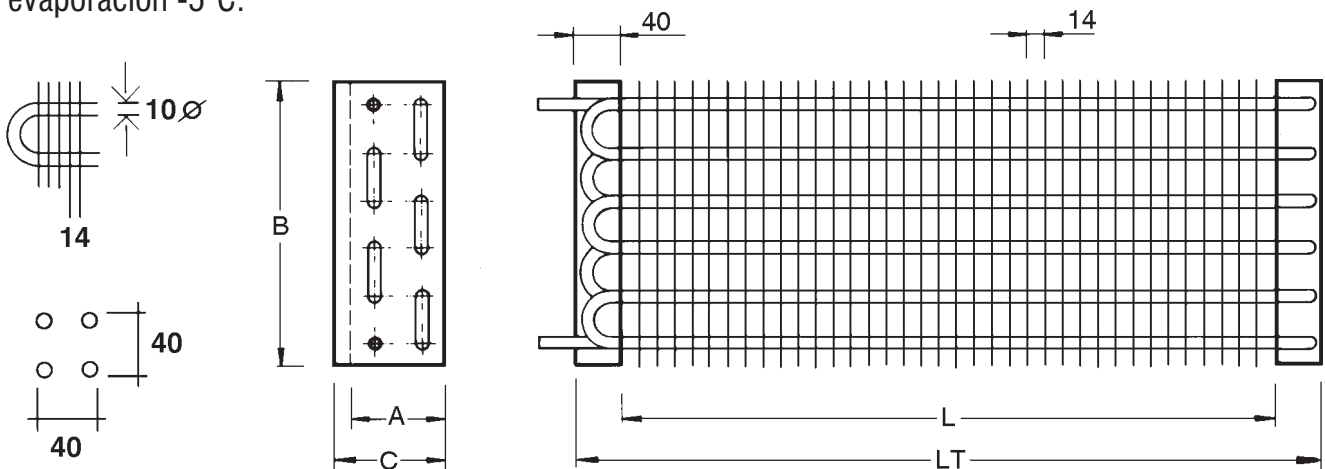
- ✓ Construidos con tubo de cobre de 10 mm. de diámetro. Se puede fabricar este modelo con tubo de 12 mm de diámetro y otros largos, así como otros modelos con mayor número de tubos.
- ✓ Se fabrica con separación de aletas de 7, 10 y 14 mm.
- ✓ Puede incorporarse separador de partículas (opcional).
- ✓ Los datos de capacidad corresponden a separación de aletas de 14 mm. Temperatura de evaporación -5°C.



Croquis	TB Ø	Modelo	Dimensiones				Superf. m ²	Volumen dm ³	Rtos. frig/h Δ t°	
			A	B	C	LT mm			10° C	13° C
	10	VM-6-0,50	40	240	50	500	0,65	0,194	60	80
	»	VM-6-0,80	40	240	50	800	1,11	0,316	105	135
	»	VM-6-1,30	40	240	50	1.300	1,86	0,520	175	230
	»	VM-6-1,70	40	240	50	1.700	2,44	0,683	230	300
	»	VM-6-2,30	40	240	50	2.300	3,34	0,928	320	415
	10	VM-8-0,50	40	320	50	500	0,86	0,258	80	105
	»	VM-8-0,80	40	320	50	800	1,48	0,421	140	180
	»	VM-8-1,30	40	320	50	1.300	2,48	0,693	235	305
	»	VM-8-1,70	40	320	50	1.700	3,26	0,910	210	405
	»	VM-8-2,30	40	320	50	2.300	4,46	1,237	425	550
	10	VM-10-0,50	40	400	50	500	1,08	0,323	100	130
	»	VM-10-0,80	40	400	50	800	1,84	0,527	175	230
	»	VM-10-1,30	40	400	50	1.300	3,10	0,866	295	385
	»	VM-10-1,70	40	400	50	1.700	4,07	1,138	385	500
	»	VM-10-2,30	40	400	50	2.300	5,57	1,546	530	690
	10	VM-12-0,50	40	480	50	500	1,30	0,388	125	160
	»	VM-12-0,80	40	480	50	800	2,21	0,632	210	275
	»	VM-12-1,30	40	480	50	1.300	3,71	1,040	350	455
	»	VM-12-1,70	40	480	50	1.700	4,89	1,366	465	605
	»	VM-12-2,30	40	480	50	2.300	6,68	1,856	635	825

02 EVAPORADORES PARA ARMARIOS, MOSTRADORES Y VITRINAS modelo MA

- ✓ Construidos con tubo de cobre de 10 mm. de diámetro. Se puede fabricar este modelo con tubería de Ø 12 y 16 mm.
- ✓ Se fabrica con separación de aletas de 8, 10 y 14 mm.
- ✓ Los datos de capacidad corresponden a separación de aletas de 14 mm. Temperatura de evaporación -5°C.

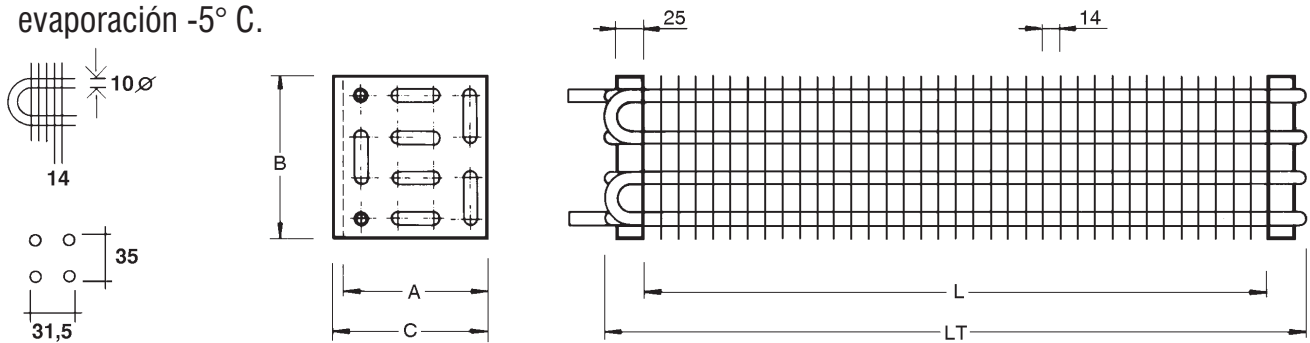


Croquis	TB Ø	Modelo	Dimensiones					Superf. m ²	Volum. dm ³	Rtos. frig/h Δ t°	
			A	B	C	L mm	LT mm			10° C	13° C
	10	MA-6-0,90	80	120	95	840	900	1,25	0,34	115	150
	»	MA-6-1,20	80	120	95	1.140	1.200	1,69	0,45	160	210
	»	MA-6-1,30	80	120	95	1.240	1.300	1,80	0,49	170	220
	»	MA-6-1,70	80	120	95	1.640	1.700	2,44	0,64	225	290
	»	MA-6-2,30	80	120	95	2.140	2.300	3,34	0,83	310	405
	10	MA-8-0,90	80	160	95	840	900	1,67	0,45	155	200
	»	MA-8-1,20	80	160	95	1.140	1.200	2,26	0,60	210	275
	»	MA-8-1,30	80	160	95	1.240	1.300	2,40	0,66	225	290
	»	MA-8-1,70	80	160	95	1.640	1.700	3,26	0,86	305	395
	»	MA-8-2,30	80	160	95	2.140	2.300	4,45	1,11	415	540
	10	MA-10-0,90	80	200	95	840	900	2,09	0,56	195	255
	»	MA-10-1,20	80	200	95	1.140	1.200	2,79	0,75	260	340
	»	MA-10-1,30	80	200	95	1.240	1.300	2,97	0,82	275	360
	»	MA-10-1,70	80	200	95	1.640	1.700	4,03	1,07	375	490
	»	MA-10-2,30	80	200	95	2.140	2.300	5,51	1,39	510	665
	10	MA-12-0,90	80	240	95	840	900	2,48	0,68	230	300
	»	MA-12-1,20	80	240	95	1.140	1.200	3,35	0,90	310	405
	»	MA-12-1,30	80	240	95	1.240	1.300	3,57	0,98	330	430
	»	MA-12-1,70	80	240	95	1.640	1.700	4,84	1,28	450	585
	»	MA-12-2,30	80	240	95	2.140	2.300	6,61	1,66	615	800
	10	MA-14-0,90	80	280	95	840	900	2,87	0,79	270	350
	»	MA-14-1,20	80	280	95	1.140	1.200	3,88	1,05	360	470
	»	MA-14-1,30	80	280	95	1.240	1.300	4,13	1,14	385	500
	»	MA-14-1,70	80	280	95	1.640	1.700	5,60	1,49	520	675
	»	MA-14-2,30	80	280	95	2.140	2.300	7,66	1,94	710	925

02 EVAPORADORES PARA VITRINAS

Modelo VE

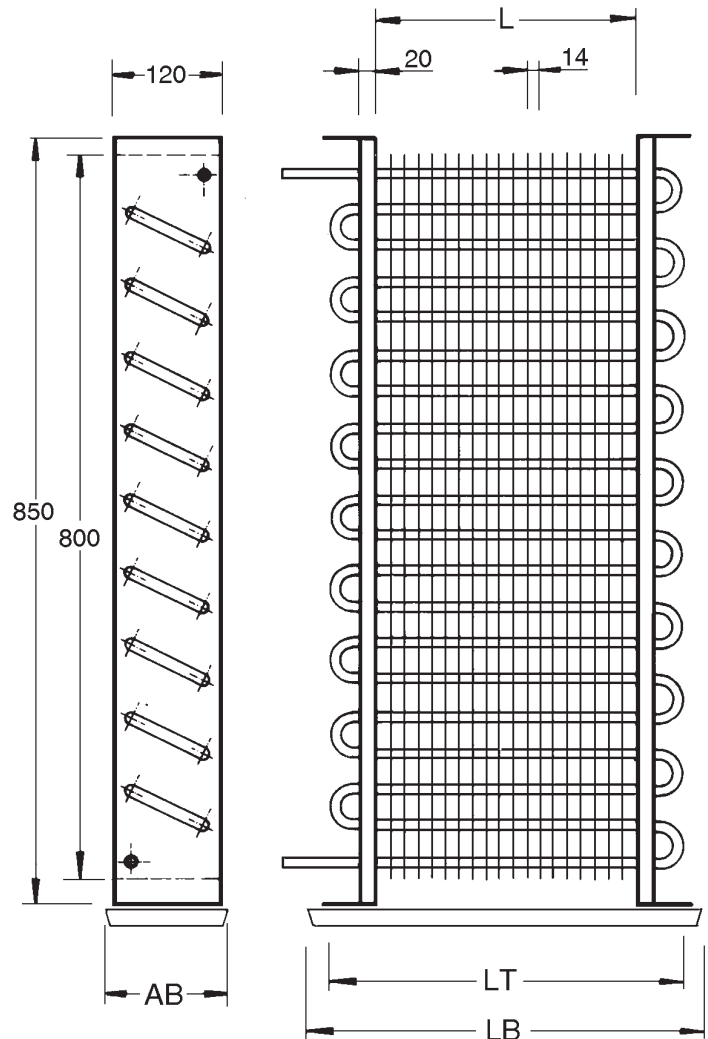
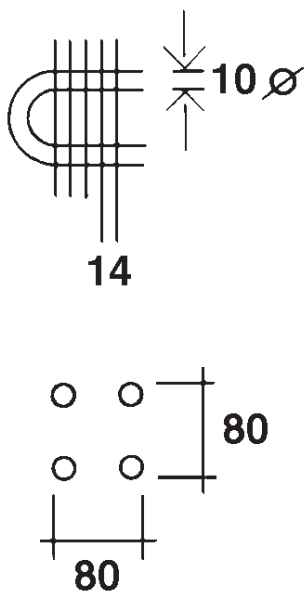
- ✓ Construidos con tubo de cobre de 10 mm de diámetro. Se puede fabricar este modelo con tubo de 12 mm de diámetro
- ✓ Se fabrica con separación de aletas de 8, 10 y 14 mm.
- ✓ Puede incorporarse separador de partículas (opcional).
- ✓ El modelo BM-8 está previsto para Mostradores-Armarios-Reservas, su posición de trabajo es VERTICAL. El modelo A-12 está previsto para Armarios, su posición de trabajo es VERTICAL.
- ✓ Los datos de capacidad corresponden a separación de aletas de 14 mm. Temperatura de evaporación -5° C.



Croquis	TB Ø	Modelo	Dimensiones					Superf. m ²	Volum. dm ³	Rtos. frig/h Δ t°	
			A	B	C	L mm.	LT mm			10°C	13°C
	10	VE-6-0,90	105	126	120	840	900	1,63	0,34	150	195
	»	VE-6-1,10	105	126	120	1.040	1.100	2,02	0,42	185	240
	»	VE-6-1,20	105	126	120	1.140	1.200	2,21	0,46	205	265
	»	VE-6-1,30	105	126	120	1.240	1.300	2,41	0,50	220	285
	»	VE-6-1,50	105	126	120	1.440	1.500	2,79	0,57	255	330
	»	VE-6-1,70	105	126	120	1.640	1.700	3,18	0,65	290	375
	»	VE-6-2,20	105	126	120	2.140	2.200	4,15	0,84	380	495
	10	VE-8-0,90	126	140	136	840	900	2,15	0,46	200	260
	»	VE-8-1,10	126	140	136	1.040	1.100	2,66	0,56	250	325
	»	VE-8-1,20	126	140	136	1.140	1.200	2,87	0,61	265	345
	»	VE-8-1,30	126	140	136	1.240	1.300	3,18	0,66	295	385
	»	VE-8-1,50	126	140	136	1.440	1.500	3,68	0,76	340	440
	»	VE-8-1,70	126	140	136	1.640	1.700	4,20	0,86	390	505
	»	VE-8-2,20	126	140	136	2.140	2.200	5,48	1,12	510	665
	12	VE-16-0,90	126	140	136	830	900	2,38	1,35	230	300
	»	VE-16-1,10	126	140	136	1.030	1.100	2,95	1,66	285	370
	»	VE-16-1,20	126	140	136	1.130	1.200	3,24	1,81	315	410
	»	VE-16-1,30	126	140	136	1.230	1.300	3,52	1,96	340	440
	»	VE-16-1,50	126	140	136	1.430	1.500	4,10	2,26	400	520
	»	VE-16-1,70	126	140	136	1.630	1.700	4,67	2,57	450	585
	»	VE-16-2,20	126	140	136	2.130	2.200	6,10	3,33	590	765
	12	VE-10-0,90	126	175	136	830	900	2,65	0,84	245	320
	»	VE-10-1,10	126	175	136	1.030	1.100	3,29	1,03	305	395
	»	VE-10-1,20	126	175	136	1.130	1.200	3,61	1,13	335	435
	»	VE-10-1,30	126	175	136	1.230	1.300	3,94	1,22	365	475
	»	VE-10-1,50	126	175	136	1.430	1.500	4,57	1,41	425	550
	»	VE-10-1,70	126	175	136	1.630	1.700	5,22	1,61	485	630
	»	VE-10-2,20	126	175	136	2.130	2.200	6,82	2,10	635	825
	12	VE-12-0,90	126	210	136	830	900	3,19	1,01	295	385
	»	VE-12-1,10	126	210	136	1.030	1.100	3,95	1,24	368	480
	»	VE-12-1,20	126	210	136	1.130	1.200	4,34	1,36	405	525
	»	VE-12-1,30	126	210	136	1.230	1.300	4,73	1,47	440	570
	»	VE-12-1,50	126	210	136	1.430	1.500	5,49	1,70	510	665
	»	VE-12-1,70	126	210	136	1.630	1.700	6,27	1,93	585	760
	»	VE-12-2,20	126	210	136	2.130	2.200	8,18	2,50	760	990

02 EVAPORADORES VERTICALES PARA ARMARIOS modelo AV

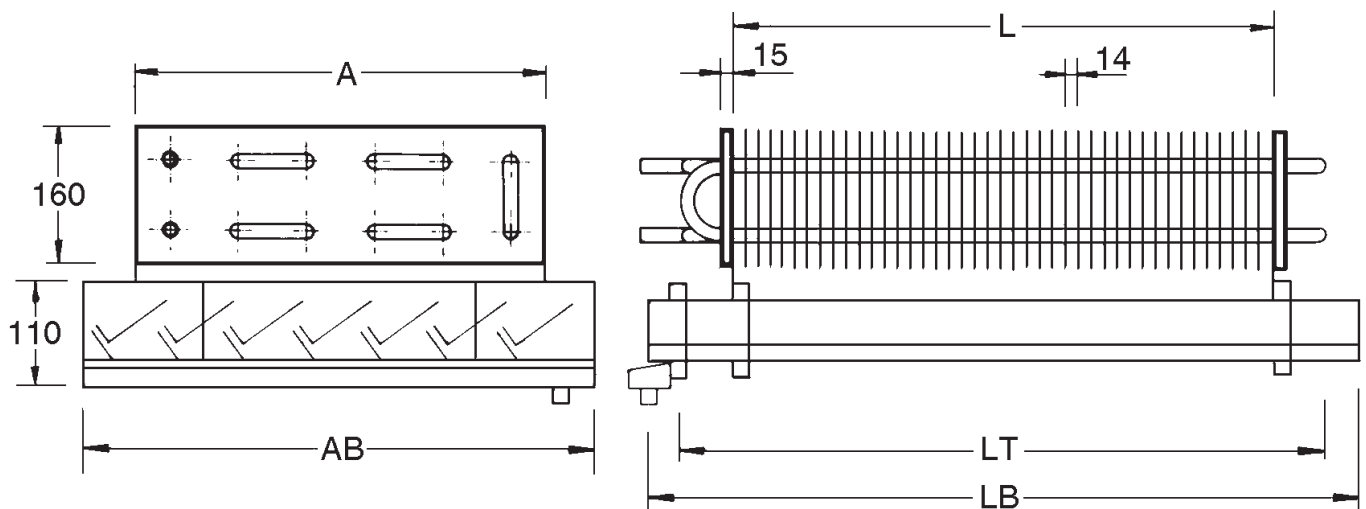
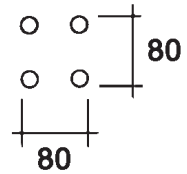
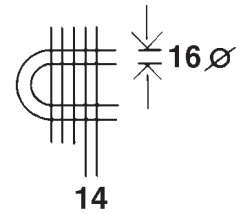
- ✓ Bajo demanda se puede fabricar este modelo con otros largos y con mayor o menor número de elementos.
- ✓ Se fabrica con separación de aletas de 10 y 14 mm.
- ✓ Puede incorporarse separador de partículas (opcional).
- ✓ También y sobre pedido, puede fabricarse con departamento(s) para cubiteras.
- ✓ Los datos de capacidad corresponden a separación de aletas de 14 mm.
Temperatura de evaporación -5°C .



Croquis	Modelo	Dimensiones				Superf. m ²	Volum. dm ³	Rtos. frig/h Δt°	
		L	LT	AB	LB			10°C	13°C
	AV-0,40 Bandeja	280	400	130	430	3,95	0,51	295	385

02 EVAPORADORES PARA CAMARA modelo CA

- ✓ Construidos con tubo de cobre de 16 mm de diámetro.
- ✓ Se fabrica con separación de aletas de 10 y 14 mm.
- ✓ Puede suministrarse bajo demanda la BANDEJA de desagüe incorporada (construida en plástico doble canal) y también con RESISTENCIAS desescarche.



Croquis	Modelo	Dimensiones					Superf. m ²	Volum. dm ³	Rtos. frig/h Δ t°	
		A	AB	L	LT	LB			10° C	13° C
	CA-4-0,90 Bandeja	320	360	800	900	1.000	6	2,17	460	550
	CA-4-1,20 Bandeja	320	360	1.100	1.200	1.300	8,23	2,91	640	760
	CA-6-1,20 Bandeja	480	540	1.100	1.200	1.300	12,35	4,37	950	1.140
	CA-6-1,50 Bandeja	480	540	1.400	1.500	1.600	15,72	5,48	1.210	1.450
	CA-8-1,50 Bandeja	640	720	1.400	1.500	1.600	20,96	7,30	1.620	1.940
	CA-8-1,90 Bandeja	640	720	1.800	1.900	2.000	26,95	9,27	2.080	2.500
	CA-10-1,90 Bandeja	800	900	1.800	1.900	2.000	33,69	11,59	2.580	3.100
	CA-10-2,20 Bandeja	800	900	2.100	2.200	2.300	39,30	13,44	3.000	3.600
	CA-12-2,20 Bandeja	960	1.080	2.100	2.200	2.300	47,16	16,13	3.630	4.360
	CA-12-2,50 Bandeja	960	1.080	2.400	2.500	2.600	53,90	19,60	4.170	5.000