

INTARBLOCK Centrífugo Serie MCV-CF



CUADRO DE POTENCIAS



Código	Modelo	T. cámara			-5 °C			0 °C			+5 °C			+10 °C		
		Vol. (m3)	P. frig (W)	P. abs (W)	Vol. (m3)	P. frig (W)	P. abs (W)	Vol. (m3)	P. frig (W)	P. abs (W)	Vol. (m3)	P. frig (W)	P. abs (W)	Vol. (m3)	P. frig (W)	P. abs (W)
MF 29 051	1010	3,5	630	466	6,4	801	502	11	966	536	19	1.157	575			
MF 29 052	1012	4,9	767	484	8,2	930	525	12	1.118	567	23	1.317	616			
MF 29 053	1014	6,3	893	609	10	1.077	657	16	1.270	711	26	1.485	773			
MF 29 054	1016	7,4	985	653	12	1.184	722	19	1.386	792	30	1.615	871			
MF 29 055	1018	9,3	1.138	793	14	1.347	873	22	1.570	957	37	1.806	1.053			
MF 29 056	1024	10	1.207	902	16	1.468	1.028	25	1.739	1.158	45	2.039	1.303			
MF 29 057	2024	14	1.554	951	23	1.917	1.062	36	2.296	1.170	69	2.726	1.285			
MF 29 058	2026	17	1.795	1.074	26	2.149	1.180	44	2.526	1.290	75	2.945	1.413			
MF 29 059	2034	20	1.996	1.511	31	2.391	1.652	53	2.801	1.808	86	3.247	1.988			
MF 29 060	3034	23	2.230	1.545	35	2.690	1.690	60	3.195	1.840	97	3.730	2.010			
MF 29 061	3038	26	2.500	1.450	43	3.020	1.590	70	3.580	1.730	110	4.220	1.890			

Base de cálculo del volumen de cámara:

Aislamiento PUR: 80 mm
Condiciones ambiente: 35 °C, HR 35 %
Rotación diaria de mercancía: 10%
Renovación diaria de aire: n = 100 + √V

Horas de trabajo del compresor: 20 h/día
Densidad de carga: 250 kg/m3
Temperatura de entrada de mercancía: 25°C
Carga interna de ventiladores según modelo.

Equipo frigorífico compacto de refrigeración a media temperatura construido con componentes de primera calidad en carcasa de chapa acero galvanizado prelacado, para montaje directo sobre la pared de la cámara. Con las siguientes características:

- refrigerante R404-A,
- condensador centrífugo tropicalizado hasta 45°C de temperatura ambiente,
- compresor hermético alternativo,
- presostatos de alta y baja presión,
- expansión por válvula termostática en modelos 3, o expansión por capilar en modelos 1 y 2,
- desescarhe por gases calientes con evaporación automática de condensados,
- Bandeja de condensados en acero inoxidable.
- regulación electrónica con mando remoto, con control de condensación todo/nada.
- Luz de cámara y cableado para micro-interruptor de puerta.
- Tampón aislante desmontable para montaje acaballado o tampón.

Opcional:

- control de condensación por variación de velocidad
- resistencia de cárter
- alimentación 400V-III-50Hz

CUADRO DE CARACTERISTICAS

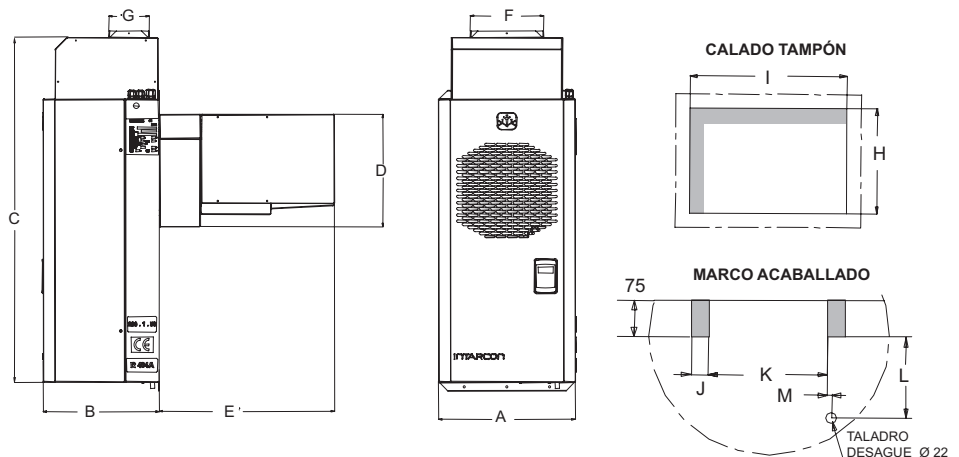
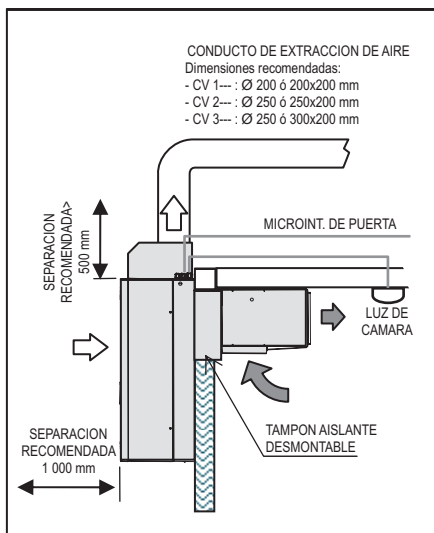
Serie MCV-CF		1010	1012	1014	1016	1018	1024	2024	2026	2034	3034	3038
Turbina condensador	Caudal nominal (m3/h)	575						1000			1350	
	Potencia (W) - (rpm)	45W @1300 rpm						105W @ 1300 rpm			2x 105W @1300 rpm	
Ventilador evaporador	Caudal nominal (m3/h)	500						1050			1400	
	Potencia (W) - (rpm)	62W @ 2600 rpm						2x 62W @ 2600 rpm			2x 95W @2600 rpm	
Compresor	Tipo	Hermético alternativo										
	Potencia nominal (kW)	0,28	0,37	0,37	0,46	0,55	0,74	0,74	0,92	1,10	1,10	1,47
Intensidad máx. absorbida.	230 V / I ph / 50 Hz	5,07	4,77	5,57	6,07	7,37	9,01	9,88	10,6	13,6	14,6	n/d
	400 V / III ph / 50 Hz	No disponible							5,01	6,36	7,22	8,72
Refrigerante	Tipo	R-404-A										
	Carga (kg)	0,70	0,70	0,70	0,78	0,76	0,76	1,00	0,98	0,98	1,1	1,1
Nivel sonoro *	SPL [dB(A)] a 10m dir.1	32	29	32	34	35	35	36	38	40	41	43
	Dimensiones	L x A x H (mm)						866 x 620 x 920			866 x 720 x 920	
	Peso (kg)	68	69	69	78	79	79	94	95	95	123	120

* Nivel de presión sonora medido a 10 m de distancia con directividad 1.

CUADRO DE DIMENSIONES

MCV-NF-	A	B	C	D	E	F	G	H	I	J	K	L	M
BCV-NF 1 ---	400	340	880	830	370	330	854	335	380	41	295	233	13
BCV-NF 2 ---	620	340	920	870	590	330	854	335	600	36	523	233	13
BCV-NF 3 ---	720	365	870	690	36	470	879	475	710	41	611	356	22

MONTAJE CENTRIFUGO





Regulación Electrónica XW270K



Testigo de funcionamiento del compresor.
Parpadeando durante el anticortociclo o con cadena de seguridad abierta.

Testigo de funcionamiento del ventilador
Parpadeando junto con el testigo de compresor en modo programación

Testigo de funcionamiento del desescarche.
Parpadeando durante el tiempo de goteo.

Testigo de funcionamiento del modo de enfriamiento rápido

TECLADO

- Para mostrar y modificar la temperatura de consigna.
Manteniéndose pulsada durante 3 segundos mientras se muestra la temperatura máx. o mín., borra el registro.
En modo programación: permite seleccionar un parámetro y confirmar un nuevo valor.
- Para visualizar el registro de máxima temperatura. Manteniéndola pulsada durante 3 segundos se inicia el ciclo de enfriamiento rápido.
En modo programación: permite explorar la lista de parámetros o incrementar el valor mostrado en pantalla.
- Para visualizar el registro de temperatura mínima.
En modo programación: permite explorar la lista de parámetros o disminuir el valor mostrado en pantalla.
- Manteniéndose pulsada durante 3 segundos se inicia el ciclo de desescarche.
- Enciende o apaga la luz de cámara.
- Manteniéndose pulsada durante 3 segundos se activa o desactiva el modo de ahorro de energía.
- Para encender o apagar el equipo.
- Manteniendo pulsadas ambas teclas durante 3 s se accede al modo programación de los parámetros no protegidos (lista Pr1).
- Para acceder a los parámetros protegidos (lista Pr2), introduzca la clave de fabricante en el parámetro Pr2.

SEÑALES DE ALARMA

Mensaje	Causa	Acción del equipo
P1	Fallo de sonda termostática	Señal de alarma. Funcionamiento en modo seguro según "Con" y "COF"
P2	Fallo de sonda del evaporador	Señal de alarma.
P3	Fallo de sonda auxiliar	Señal de alarma.
HA	Alta temperatura de la cámara.	Señal de alarma.
LA	Baja temperatura de la cámara.	Señal de alarma.
EE	Fallo de datos o de memoria	Señal de alarma.
dA	Alarma de puerta abierta	Señal de alarma.
CSd	Bloqueo de condensador - Condensador sucio - Alta temperatura exterior	Señal de alarma.
PAL	Alarma de interruptor de presión: Por corte del presostato de baja: - Falta de gas, - Fallo ventilador del evaporador, - Filtro, capilar o válvula obstruida. Por corte del presostato de alta: - Fallo ventilador del condensador - Temperatura exterior muy alta, - Exceso de gas o aire en circuito.	Señal de alarma. Paro del equipo.

Código	Descripción	Rango	MT	BT	lista
Hy	Diferencial de regulación respecto a la temperatura de consigna.	0,1 a 25,5 °C	2,0 °C		Pr1
LS	Límite inferior para la temperatura de consigna.	-50°C a SET	- 5 °C	-25 °C	Pr2
US	Límite superior para la temperatura de consigna.	SET a + 110 °C	+10 °C	-15 °C	Pr2
Ods	Tiempo en minutos durante el cual no se permite la activación de funciones distintas a luz de cámara desde la puesta en tensión.	0 - 255 min	0 min		Pr2
AC	Tiempo de anti-cortociclo, intervalo de tiempo mínimo entre que el compresor para y arranca.	0 - 30 min	2 min		Pr1
CCt	Duración en minutos del ciclo de enfriamiento rápido.	0 - 23 h 50 min	30 min	2h 30'	Pr2
Con	Intervalo de marcha del compresor en modo de funcionamiento de emergencia ante el fallo de sondas.	0 - 255 min	15 min		Pr2
COF	Intervalo de paro del compresor en modo de funcionamiento de emergencia ante el fallo de sondas.	0 - 255 min	15 min		Pr2
CF	Escala de medida de la temperatura.	°C - °F	°C		Pr2
rES	Precisión de la temperatura, (in: grados/ de; décimas de grado)	in - de	de		Pr1
Lod	Indica qué parámetro se mostrará en la pantalla del mando	P1 - Ir2	P1		Pr2
Red	Indica qué parámetro se mostrará en remoto	P1 - Ir2	P1		Pr2
tdF	Sistema de desescarche. Equipos compactos: In (gas caliente), Equipos partidos: rE (resistencia), rt (resistencia por temperatura)	rE, rT, in	In (gas caliente)	rE = resistencia	Pr1
EdF	Indica el modo de desescarche (In: estándar, Sd: SmartDefrost)	In, Sd	In		Pr2
SdF	Umbral de temperatura del evaporador por debajo de la cual se activa el contador SmartDefrost para contar el intervalo entre desescarches.	-30 - +30 °C	0,0 °C		Pr2
DtE	Temperatura límite de desescarche.	-50 - 110 °C	10 °C		Pr1
IdF	Intervalo de tiempo en horas entre dos desescarches consecutivos	1 - 120 h	3h		Pr1
IdMF	Indica la duración máxima del desescarche en minutos	0 - 255 min	15 min		Pr1
dFd	Indica el parámetro que se mostrará en pantalla durante el desescarche	rt, it, Set, DEF, dEG	It		Pr2
dAd	Tiempo tras el desescarche para mostrar la temperatura de la cámara	0 - 250 min	15 min		Pr2
dSd	Tiempo en minutos de retardo del inicio del desescarche	0 - 99 min	0 min		Pr2
Fdt	Tiempo desde el fin de desescarche hasta el arranque del compresor (tiempo de drenaje).	0 - 60 min	2min	3 min	Pr2
dPO	Indica si se realiza un desescarche inmediatamente tras el encendido	n - y	n		Pr2
dAF	Indica el tiempo que ha de pasar entre que finaliza el modo rápido y el siguiente desescarche	0 - 23 h 50 min	2,0 h		Pr2
FnC	Modo de operación de los ventiladores: con el compresor (C) o continuamente (O), y durante el desescarche (y/n)	C-n, C-y, O-n, O-y	C-n		Pr2
FnD	Tiempo en minutos que ha de pasar desde el fin del desescarche hasta que empiecen a funcionar los ventiladores del evaporador	0 - 255 min	3 min	4 min	Pr2
FSt	Umbral de temperatura de la sonda del evaporador por encima de la cual los ventiladores interrumpen su funcionamiento	-50 - 110 °C	40 °C		Pr2
ALC	Configuración de alarma de temperatura (relativa / absoluta)	rE - Ab	rE		Pr2
ALU	Indica el valor para alarma por temperatura anormalmente alta	-50 - 110 °C	5,0 °C		Pr1
ALL	Indica el valor para alarma por temperatura anormalmente baja	-50 - 110 °C	5,0 °C		Pr1
AFH	Diferencial de temperatura para la desactivación de la alarma por temperatura y para la regulación de ventiladores.	0,1 - 25,5 °C	2,0 °C		Pr2
Ald	Indica el tiempo en minutos que transcurre entre que se detecta una alarma por temperatura y su señalización	0 - 255 min	0 min		Pr2
dAO	Indica el tiempo desde el encendido para mostrar avisos de alarma	0 - 23 h 50 min	3 h	4 h	Pr2
EdA	Tiempo durante el cual no se mostrarán alarmas tras el desescarche	0 - 255 min	30 min		Pr2
dot	Tiempo durante el cual no se mostrarán alarmas tras cerrar la puerta	0 - 255 min	30 min		Pr2
doA	Intervalo de tiempo para la señalización de alarma por puerta abierta	0 - 255 min	15 min		Pr2
rrd	Indica si ha de arrancar el equipo tras una alarma por puerta abierta	n - y	y		Pr2
AL2	Alarma por baja temperatura del condensador (control condensación)	-55°C - AU2	-40 °C		Pr2
AU2	Alarma por alta temperatura del condensador	AL2 - 110 °C	52 °C		Pr2
Ath	Diferencial de recuperación de alarma de temperatura de condensador	0,1 - 25,5 °C	3 °C		Pr2
Ad2	Indica el tiempo en minutos que transcurre entre que se detecta una alarma de condensador y su señalización	0 - 255 min	0 min		Pr2
dA2	Intervalo de tiempo tras el encendido del equipo durante el cual no se muestran alarmas de condensador	0 - 23h 50 min	0 h		Pr2
tbA	Habilita el silenciar la señal de alarma externa pulsando una tecla	y - n	y		Pr2
nPS	Indica el número mínimo de errores de presostato, durante el intervalo de tiempo "did", antes de señalar la alarma de presión "PAL".	0 - 15	10		Pr2
Ot	Permite ajustar la calibración de la sonda termostática	-12 - +12 °C	0		Pr1
OE	Permite ajustar la calibración de la sonda del evaporador	-12 - +12 °C	0		Pr2
O3	Permite ajustar la calibración de la sonda de condensación	-12 - +12 °C	0		Pr2
P2P	Indica si la sonda de evaporador regula el paro de desescarche	n - y	y		Pr2
P3P	Indica la presencia de la sonda de condensación	n - y	y		Pr2
HES	Indica la variación de la consigna en modo de ahorro de energía	-30 - +30 °C	+2 °C		Pr2
odc	Indica si ha de parar el compresor (CPr) o el ventilador (Fan) o ambos (F_C) al abrir la puerta.	no, Fan, CPr, F_C	F_C		Pr2
I1P	Indica la polaridad del interruptor de puerta (CL: cerrado, OP: abierto)	CL - OP	OP		Pr2
I2P	Indica la polaridad del presostato (CL: cerrado, OP: abierto)	CL - OP	OP		Pr2
I2F	Indica el tipo de entrada digital (PAL: presostato)		PAL		Pr2
did	Indica el intervalo de tiempo para computar errores de presostato.	0 - 255 min	60		Pr2
oP2	Indica la polaridad del relé de alarma externa	CL - OP	CL		Pr2
Adr	Dirección del equipo para conexión RS485 a una red ModBUS	0 - 247	1		Pr1
Rel	Versión del software del microprocesador	Solo lectura	6,7		Pr2
Ptb	Código original del mapa de parámetros de Dixell	Solo lectura	2		Pr2
Prd	Indica los valores de temperatura de la sonda del evaporador "Pb2" y de la sonda de condensación "Pb3"	Pb1 - Pb3	Solo lectura		Pr2
Pr2	Acceso a la lista de parámetros protegida				Pr2