

# INTARBLOCK Centrífugo Serie BCV-CF



## CUADRO DE POTENCIAS



Código	Serie - modelo	Temp.cámara			-25 °C			-20 °C			-15 °C		
		Volumen (m3)	Potencia .frig (W)	Potencia. abs. (W)	Volumen (m3)	Potencia .frig (W)	Potencia. abs (W)	Volumen (m3)	Potencia .frig (W)	Potencia. abs (W)	Volumen (m3)	Potencia .frig (W)	Potencia. abs (W)
MF 29 062	1018	1,0	383	464	2,0	489	521	4,4	655	600			
MF 29 063	1026	2,1	548	655	4,3	720	767	7,6	877	868			
MF 29 064	1034	3,2	668	839	6,1	866	989	10	1.023	1.107			
MF 29 065	2034	3,8	793	902	7,7	1.048	1.040	14	1.297	1.169			
MF 29 066	2054	5,6	963	1.298	12	1.349	1.538	21	1.655	1.732			
MF 29 067	2074	10	1.338	1.637	17	1.633	1.867	28	1.963	2.111			
MF 29 068	3074	11	1.430	1.690	21	1.930	2.000	35	2.350	2.280			
MF 29 069	3086	14	1.660	1.620	27	2.270	1.940	44	2.810	2.180			
MF 29 070	3096	18	1.890	1.900	32	2.460	2.260	53	3.010	2.590			

Base de cálculo del volumen de cámara: Aislamiento PUR: 100 mm  
Condiciones ambiente: 35 °C, HR 35 %  
Rotación diaria de mercancía: 10%  
Renovación diaria de aire: n = 100 + √V

Horas de trabajo del compresor: 20 h/día  
Densidad de carga: 250 kg/m3  
Temperatura de entrada de mercancía: -5°C  
Carga interna de ventiladores según modelo.

## CUADRO DE CARACTERÍSTICAS

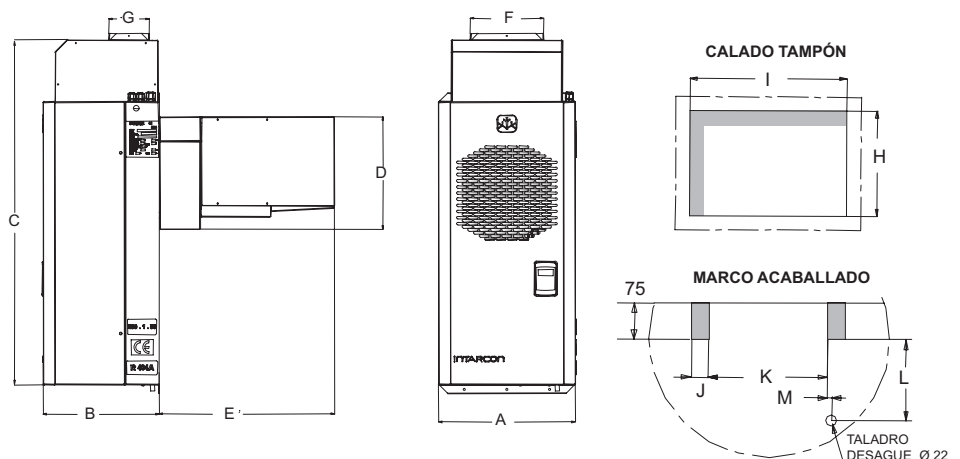
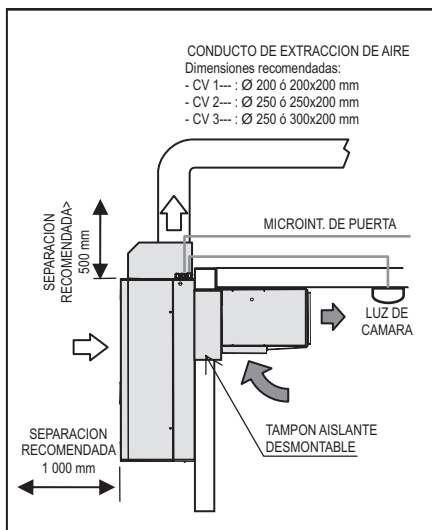
Serie BCV-CF-		1018	1026	1034	2034	2054	2074	3074	3086	3096
Turbina condensador	Caudal de aire (m3/h)	575			1000			1350		
	Potencia (W) - (rpm)	45 W			105W			2x 105W		
Ventilador evaporador	Caudal de aire (m3/h)	550			1050			1400		
	Potencia (W) - (rpm)	62 W @ 2600 rpm			2 x 62 W @ 2600 rpm			2x 95W @2600 rpm		
Compresor	Tipo	Hermético alternativo								
	Potencia nom. (kW)	0,46	0,55	0,92	0,92	1,29	1,84	1,84	1,47	2,2
Intensidad máx. absorb.	230 V / I ph / 50 Hz	4,77	6,67	8,67	9,54	13,24	17,68	18,62	No disponible	
	400 V / III ph / 50 Hz	No disponible				6,54	6,74	7,60	11,12	12,82
Refrigerante	Tipo	R-404-A								
	Carga (kg)	0,68	0,68	0,65	1,15	1,05	1,05	1,2	1,2	1,2
Nivel sonoro	SPL[dB(A)] a 10m dir. 1	33	38	40	41	42	43	43	41	52
Dimensiones	L x A x H (mm)	866 x 400 x 880			866 x 620 x 920			866 x 720 x 920		
	Peso (kg)	76	78	78,5	92	105	105	137	123	135

\* Nivel de presión sonora medido a 10 m de distancia con directividad 1.

## CUADRO DE DIMENSIONES

BCV-NF-	A	B	C	D	E	F	G	H	I	J	K	L	M
BCV-NF 1 - - -	400	340	1000	330	514	215	118	335	380	41	295	233	13
BCV-NF 2 - - -	620	340	1000	330	514	215	125	335	600	36	523	233	13
BCV-NF 3 - - -	720	365	1150	470	514	490	125	475	710	41	611	356	22

## MONTAJE CENTRIFUGO





# Regulación Electrónica XW270K



Testigo de funcionamiento del compresor.  
Parpadeando durante el anticortociclo o con cadena de seguridad abierta.

Testigo de funcionamiento del ventilador  
Parpadeando junto con el testigo de compresor en modo programación

Testigo de funcionamiento del desescarche.  
Parpadeando durante el tiempo de goteo.

Testigo de funcionamiento del modo de enfriamiento rápido

### TECLADO

- Para mostrar y modificar la temperatura de consigna.  
Manteniéndose pulsada durante 3 segundos mientras se muestra la temperatura máx. o mín., borra el registro.  
*En modo programación:* permite seleccionar un parámetro y confirmar un nuevo valor.
- Para visualizar el registro de máxima temperatura. Manteniéndola pulsada durante 3 segundos se inicia el ciclo de enfriamiento rápido.  
*En modo programación:* permite explorar la lista de parámetros o incrementar el valor mostrado en pantalla.
- Para visualizar el registro de temperatura mínima.  
*En modo programación:* permite explorar la lista de parámetros o disminuir el valor mostrado en pantalla.
- Manteniéndose pulsada durante 3 segundos se inicia el ciclo de desescarche.
- Enciende o apaga la luz de cámara.
- Manteniéndose pulsada durante 3 segundos se activa o desactiva el modo de ahorro de energía.
- Para encender o apagar el equipo.
- Manteniendo pulsadas ambas teclas durante 3 s se accede al modo programación de los parámetros no protegidos (lista Pr1).
- Para acceder a los parámetros protegidos (lista Pr2), introduzca la clave de fabricante en el parámetro Pr2.

### SEÑALES DE ALARMA

Mensaje	Causa	Acción del equipo
P1	Fallo de sonda termostática	Señal de alarma. Funcionamiento en modo seguro según "Con" y "COF"
P2	Fallo de sonda del evaporador	Señal de alarma.
P3	Fallo de sonda auxiliar	Señal de alarma.
HA	Alta temperatura de la cámara.	Señal de alarma.
LA	Baja temperatura de la cámara.	Señal de alarma.
EE	Fallo de datos o de memoria	Señal de alarma.
dA	Alarma de puerta abierta	Señal de alarma.
CSd	Bloqueo de condensador - Condensador sucio - Alta temperatura exterior	Señal de alarma.
PAL	Alarma de interruptor de presión: Por corte del presostato de baja: - Falta de gas, - Fallo ventilador del evaporador, - Filtro, capilar o válvula obstruida. Por corte del presostato de alta: - Fallo ventilador del condensador - Temperatura exterior muy alta, - Exceso de gas o aire en circuito.	Señal de alarma. Paro del equipo.

Código	Descripción	Rango	MT	BT	lista
<b>Hy</b>	Diferencial de regulación respecto a la temperatura de consigna.	0,1 a 25,5 °C	2,0 °C		Pr1
<b>LS</b>	Límite inferior para la temperatura de consigna.	-50°C a SET	- 5 °C	-25 °C	Pr2
<b>US</b>	Límite superior para la temperatura de consigna.	SET a + 110 °C	+10 °C	-15 °C	Pr2
<b>Ods</b>	Tiempo en minutos durante el cual no se permite la activación de funciones distintas a luz de cámara desde la puesta en tensión.	0 - 255 min	0 min		Pr2
<b>AC</b>	Tiempo de anti-cortociclo, intervalo de tiempo mínimo entre que el compresor para y arranca.	0 - 30 min	2 min		Pr1
<b>CCt</b>	Duración en minutos del ciclo de enfriamiento rápido.	0 - 23 h 50 min	30 min	2h 30'	Pr2
<b>Con</b>	Intervalo de marcha del compresor en modo de funcionamiento de emergencia ante el fallo de sondas.	0 - 255 min	15 min		Pr2
<b>COF</b>	Intervalo de paro del compresor en modo de funcionamiento de emergencia ante el fallo de sondas.	0 - 255 min	15 min		Pr2
<b>CF</b>	Escala de medida de la temperatura.	°C - °F	°C		Pr2
<b>rES</b>	Precisión de la temperatura, (in: grados/ de; décimas de grado)	in - de	de		Pr1
<b>Lod</b>	Indica qué parámetro se mostrará en la pantalla del mando	P1 - Ir2	P1		Pr2
<b>Red</b>	Indica qué parámetro se mostrará en remoto	P1 - Ir2	P1		Pr2
<b>tdF</b>	Sistema de desescarche. Equipos compactos: In (gas caliente), Equipos partidos: rE (resistencia), rt (resistencia por temperatura)	rE, rT, in	In (gas caliente)	rE = resistencia	Pr1
<b>EdF</b>	Indica el modo de desescarche (In: estándar, Sd: SmartDefrost)	In, Sd	In		Pr2
<b>SdF</b>	Umbral de temperatura del evaporador por debajo de la cual se activa el contador SmartDefrost para contar el intervalo entre desescarches.	-30 - +30 °C	0,0 °C		Pr2
<b>DtE</b>	Temperatura límite de desescarche.	-50 - 110 °C	10 °C		Pr1
<b>IdF</b>	Intervalo de tiempo en horas entre dos desescarches consecutivos	1 - 120 h	3h		Pr1
<b>IdMF</b>	Indica la duración máxima del desescarche en minutos	0 - 255 min	15 min		Pr1
<b>dFd</b>	Indica el parámetro que se mostrará en pantalla durante el desescarche	rt, it, Set, DEF, dEG	It		Pr2
<b>dAd</b>	Tiempo tras el desescarche para mostrar la temperatura de la cámara	0 - 250 min	15 min		Pr2
<b>dSd</b>	Tiempo en minutos de retardo del inicio del desescarche	0 - 99 min	0 min		Pr2
<b>Fdt</b>	Tiempo desde el fin de desescarche hasta el arranque del compresor (tiempo de drenaje).	0 - 60 min	2min	3 min	Pr2
<b>dPO</b>	Indica si se realiza un desescarche inmediatamente tras el encendido	n - y	n		Pr2
<b>dAF</b>	Indica el tiempo que ha de pasar entre que finaliza el modo rápido y el siguiente desescarche	0 - 23 h 50 min	2,0 h		Pr2
<b>FnC</b>	Modo de operación de los ventiladores: con el compresor (C) o continuamente (O), y durante el desescarche (y/n)	C-n, C-y, O-n, O-y	C-n		Pr2
<b>FnD</b>	Tiempo en minutos que ha de pasar desde el fin del desescarche hasta que empiecen a funcionar los ventiladores del evaporador	0 - 255 min	3 min	4 min	Pr2
<b>FSt</b>	Umbral de temperatura de la sonda del evaporador por encima de la cual los ventiladores interrumpen su funcionamiento	-50 - 110 °C	40 °C		Pr2
<b>ALC</b>	Configuración de alarma de temperatura (relativa / absoluta)	rE - Ab	rE		Pr2
<b>ALU</b>	Indica el valor para alarma por temperatura anormalmente alta	-50 - 110 °C	5,0 °C		Pr1
<b>ALL</b>	Indica el valor para alarma por temperatura anormalmente baja	-50 - 110 °C	5,0 °C		Pr1
<b>AFH</b>	Diferencial de temperatura para la desactivación de la alarma por temperatura y para la regulación de ventiladores.	0,1 - 25,5 °C	2,0 °C		Pr2
<b>Ald</b>	Indica el tiempo en minutos que transcurre entre que se detecta una alarma por temperatura y su señalización	0 - 255 min	0 min		Pr2
<b>dAO</b>	Indica el tiempo desde el encendido para mostrar avisos de alarma	0 - 23 h 50 min	3 h	4 h	Pr2
<b>EdA</b>	Tiempo durante el cual no se mostrarán alarmas tras el desescarche	0 - 255 min	30 min		Pr2
<b>dot</b>	Tiempo durante el cual no se mostrarán alarmas tras cerrar la puerta	0 - 255 min	30 min		Pr2
<b>doA</b>	Intervalo de tiempo para la señalización de alarma por puerta abierta	0 - 255 min	15 min		Pr2
<b>rrd</b>	Indica si ha de arrancar el equipo tras una alarma por puerta abierta	n - y	y		Pr2
<b>AL2</b>	Alarma por baja temperatura del condensador (control condensación)	-55°C - AU2	-40 °C		Pr2
<b>AU2</b>	Alarma por alta temperatura del condensador	AL2 - 110 °C	52 °C		Pr2
<b>Ath</b>	Diferencial de recuperación de alarma de temperatura de condensador	0,1 - 25,5 °C	3 °C		Pr2
<b>Ad2</b>	Indica el tiempo en minutos que transcurre entre que se detecta una alarma de condensador y su señalización	0 - 255 min	0 min		Pr2
<b>dA2</b>	Intervalo de tiempo tras el encendido del equipo durante el cual no se muestran alarmas de condensador	0 - 23h 50 min	0 h		Pr2
<b>tbA</b>	Habilita el silenciador la señal de alarma externa pulsando una tecla	y - n	y		Pr2
<b>nPS</b>	Indica el número mínimo de errores de presostato, durante el intervalo de tiempo "did", antes de señalar la alarma de presión "PAL".	0 - 15	10		Pr2
<b>Ot</b>	Permite ajustar la calibración de la sonda termostática	-12 - +12 °C	0		Pr1
<b>OE</b>	Permite ajustar la calibración de la sonda del evaporador	-12 - +12 °C	0		Pr2
<b>O3</b>	Permite ajustar la calibración de la sonda de condensación	-12 - +12 °C	0		Pr2
<b>P2P</b>	Indica si la sonda de evaporador regula el paro de desescarche	n - y	y		Pr2
<b>P3P</b>	Indica la presencia de la sonda de condensación	n - y	y		Pr2
<b>HES</b>	Indica la variación de la consigna en modo de ahorro de energía	-30 - +30 °C	+2 °C		Pr2
<b>odc</b>	Indica si ha de parar el compresor (CPr) o el ventilador (Fan) o ambos (F_C) al abrir la puerta.	no, Fan, CPr, F_C	F_C		Pr2
<b>I1P</b>	Indica la polaridad del interruptor de puerta (CL: cerrado, OP: abierto)	CL - OP	OP		Pr2
<b>I2P</b>	Indica la polaridad del presostato (CL: cerrado, OP: abierto)	CL - OP	OP		Pr2
<b>I2F</b>	Indica el tipo de entrada digital (PAL: presostato)		PAL		Pr2
<b>did</b>	Indica el intervalo de tiempo para computar errores de presostato.	0 - 255 min	60		Pr2
<b>oP2</b>	Indica la polaridad del relé de alarma externa	CL - OP	CL		Pr2
<b>Adr</b>	Dirección del equipo para conexión RS485 a una red ModBUS	0 - 247	1		Pr1
<b>Rel</b>	Versión del software del microprocesador	Solo lectura	6,7		Pr2
<b>Ptb</b>	Código original del mapa de parámetros de Dixell	Solo lectura	2		Pr2
<b>Prd</b>	Indica los valores de temperatura de la sonda del evaporador "Pb2" y de la sonda de condensación "Pb3"	Pb1 - Pb3	Solo lectura		Pr2
<b>Pr2</b>	Acceso a la lista de parámetros protegida				Pr2