

10 DEPÓSITO PARA ADICIÓN DE ANTICONGELANTE EN CIRCUITOS CERRADOS EN CIRCUITOS CERRADOS

ESCO 7



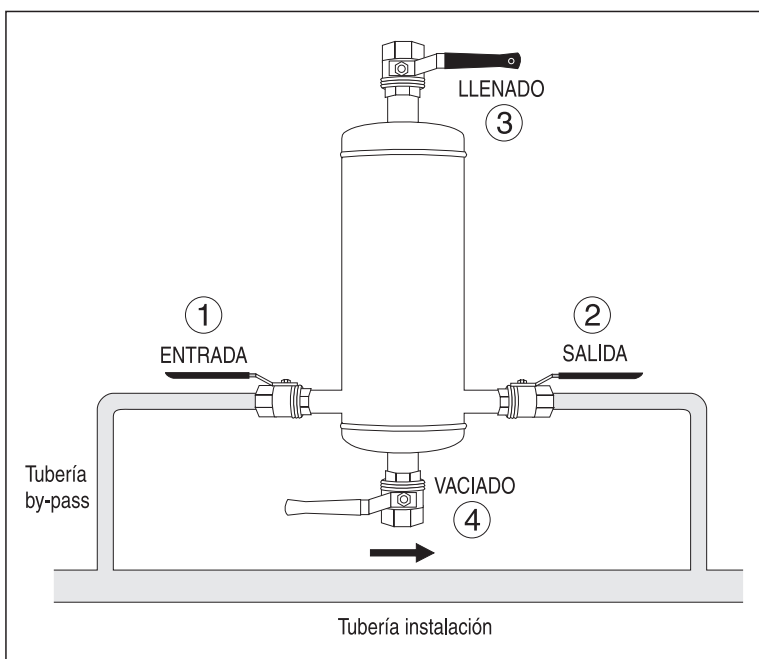
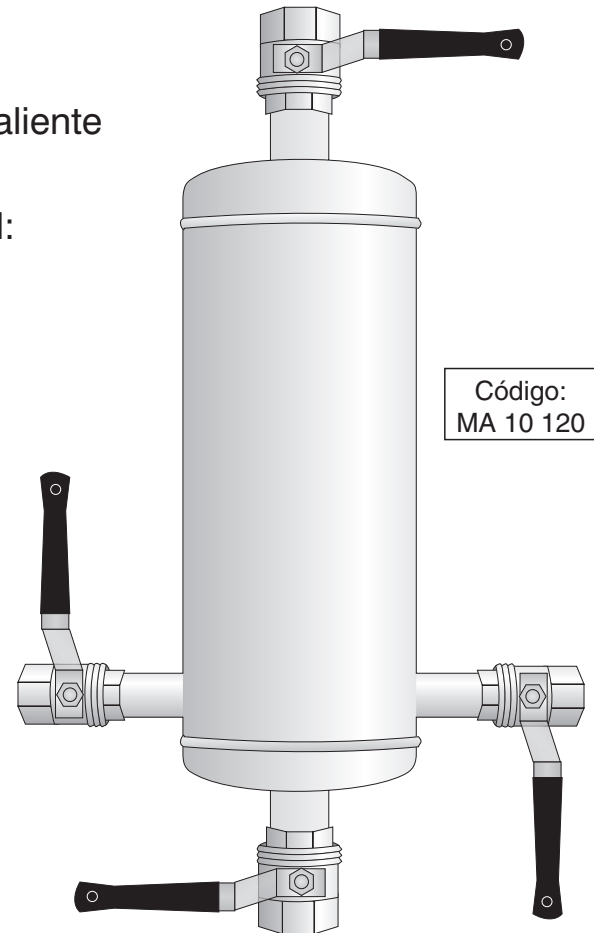
- Depósito de chapa, soldado y galvanizado en caliente y con posterior tratamiento con pintura epoxi.
- Se suministra con válvulas de bola de paso total:
 - 1 de 1" para el llenado
 - 2 de 1/2" para el by-pass
 - 1 de 3/8" para el vaciado.
- Depósito de 7 litros.
- Dimensiones: Ø150, alto 400 mm

FUNCIONAMIENTO:

Se monta el depósito vertical en una de las tuberías de la instalación mediante un by-pass, con tubería de 1/2".

Para el llenado, cierre las válvulas de entrada ❶ y de salida ❷ y vacie el líquido mediante las válvulas de llenado ❸ y vaciado ❹ abiertas.

Una vez vacío el depósito, cierre la válvula de vaciado ❹, llene con líquido anticongelante o protector, cierre la válvula de llenado ❸ y abra las dos de entrada ❶ y salida ❷. El líquido se irá mezclando por la instalación. Repita esta operación tantas veces como cantidad de líquido desee incorporar.



Para un mayor rendimiento de la instalación se aconseja utilizar productos de calidad:

ANTICONGELANTE
Escogel

PROTECTOR DE RUIDO Y CORROSIÓN
MANTA 501/F

DESINCRUSTANTE ANTICORROSIVO
 PARA LIMPIEZA
MANTA 501/R