

11 BOMBAS PARA DESINCRUSTACIÓN DE CALCÁREO

Serie DOS



Los equipos de desincrustación de la serie DOS por su simplicidad son adecuados para trabajar en obra en la limpieza de incrustaciones calcáreas, debidas a la dureza del agua o depósito de sustancias orgánicas.

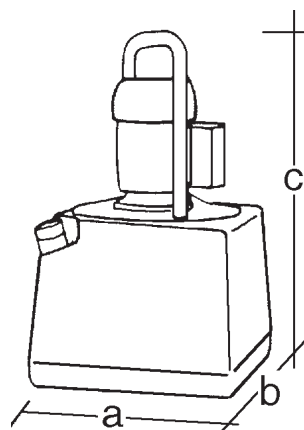
Los equipos son de fácil maniobrabilidad por su tamaño y por llevar un asa de transporte en la parte superior y por la extrema facilidad de su limpieza y mantenimiento.

Ideal para el mantenedor de climatización en limpieza de calderas murales, serpentines, baterías, tuberías, intercambiadores, etc.



CARACTERÍSTICAS TÉCNICAS:

Modelo		DOS 25	DOS 40
Código		MA 11 201	MA 11 202
Capacidad depósito	lts.	20	30
Dimensiones a x b (base)	mm.	355 x 355	355 x 355
Dimensión c (altura)	mm.	500	660
Peso en vacío	kgr.	6	10
Motor monofásico 220V	CV	0,22	0,40
Protección		IP 55	IP 55
Tubo transparente reforzado Ø 16 int.	mm.	2 x 2500	2 x 2500
Conexión		1/2"	1/2"
Temperatura máx. de trabajo	°C	35	35



Serie DOS-V4V

El modelo DOS-V4V es idéntico al DOS normal pero equipado con una válvula manual de 4 vías que permite cambiar el flujo del líquido desincrustante.

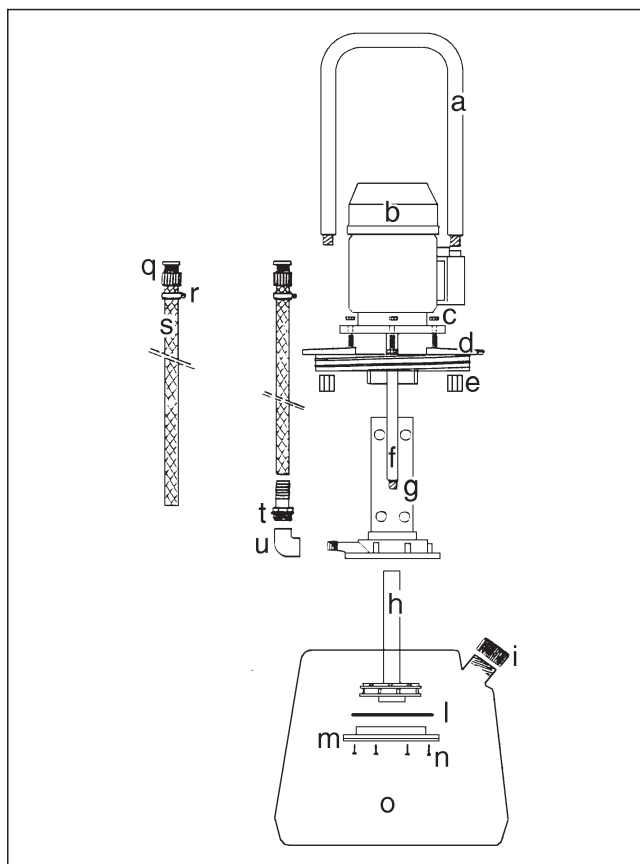
Se emplea en los trabajos de limpieza de serpentines de calentadores o calderas murales, totalmente obs-

truidos por sedimentos calcáreos y permite, mediante la inversión del flujo, atacar la obstrucción por ambos lados alternativamente. Se fabrica tanto el DOS-V4V como el DOS 40-V4V.

¡¡IMPORTANTE! Utilice siempre con el desincrustante DETEX D-9, en envases de 10 y 30 litros.

PIEZAS DE RECAMBIO SERIE DOS

- a Asa de transporte
- b Motor monofásico 220V (0,22 CV ó 0,40 CV)
- c Tuerca de acero M8
- d Tapón cubierta
- e Tuerca ciega en PVC M12
- f Eje motor
- g Cuerpo de la bomba, en polipropileno
- h Eje con rodete, en polipropileno
- i Tapón del depósito
- l Junta Ø38 mm, espesor 3,53 mm.
- m Tapón filtro, en polipropileno
- n Tornillo en PVC 6 mm.
- o Depósito
- q Racord terminal, en polipropileno con tapón de 1/2"
- r Abrazadera, en acero
- s Tubo de ida y retorno, en PVC
- t Portagoma, en polipropileno 1/2" x 16
- u Goma de 90°



11 LIQUIDO DESINCRUSTADOR PARA COBRE Y ACERO DETEX D-9

Líquido desincrustador que contiene tensioactivos biodegradables especiales, con una proporción de antiespuma y anticorrosivos de más del 90%. No desprende humos ni olores, especialmente indicado para instalaciones térmicas, intercambiadores de calor y circuitos de enfriamiento de cobre y acero.

USO ACONSEJADO

1. Diluir DETEX en agua en una proporción del 20-25%, según la composición y cantidad de la incrustación de cal y oxidación que haya en el circuito.
2. Hacer circular la solución en la instalación que se ha de limpiar hasta que cese la efervescencia en el tubo de retorno de la bomba.
3. Controlar de vez en cuando el pH de la solución, que debe permanecer para ser eficaz, alrededor del 1%.
4. Al final de la desincrustación lavar la instalación con una solución alcalina (N-105) y posteriormente con agua corriente.

ADVERTENCIAS

- Producto agresivo.
- Evitar el contacto con los ojos y la piel.
- En caso de contaminación lavar con abundante agua corriente y después con una solución alcalina.
- Mantener fuera del alcance de los niños.



Bidón de 10 lts. (MA 11 211)
Bidón de 30 lts. (MA 11 212)