

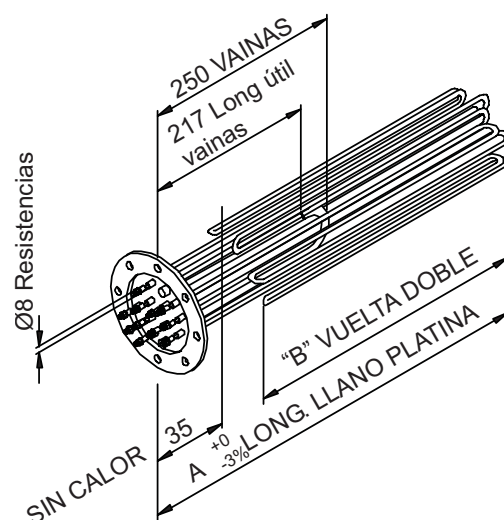
01 RESISTENCIAS CALEFACTORAS PARA CALDERAS ELÉCTRICAS CALEB "con platina"

CARACTERÍSTICAS GENERALES:

- Elementos tubulares blindados de cobre niquelado, resistencia aislada con dióxido de magnesio electrofundido y comprimido por laminación.
- Platinas de doble embutición en chapa de acero inoxidable o acero cobreado con imprimación de resina acrílica de poliuretano. También se pueden suministrar con racores roscados de latón o acero inoxidable u otros tipos de platinas.
- Soldaduras con aleación de plata.
- Bornes de M4 en material inoxidable.
- Todos los modelos con espárrago de M5 de Toma de Tierra soldado a platina.
- Dos vainas de 217 mm útiles de Øint. 8,5 mm para sondas o bulbos de termostatos en los modelos normalizados.
- El haz de resistencias pasa por un diámetro Ø70 mm.
- Como acabado general de la resistencia se le somete a un baño cobreado y niquelado. Junto con cada resistencia se suministran los correspondientes puentes, arandelas y tuercas.
- Para instalaciones de aguas especialmente duras, ácidas o alcalinas se pueden fabricar en tubo de acero inoxidable 321, 316L o Incoloy 825.

APLICACIONES USUALES:

- En todas las instalaciones donde se calienta agua en circuito cerrado a máximo de 90°C con bomba de aceleración incorporada.
- Calderas eléctricas, circuitos auxiliares para agua corriente, circuitos auxiliares para baños, piscinas, etc.



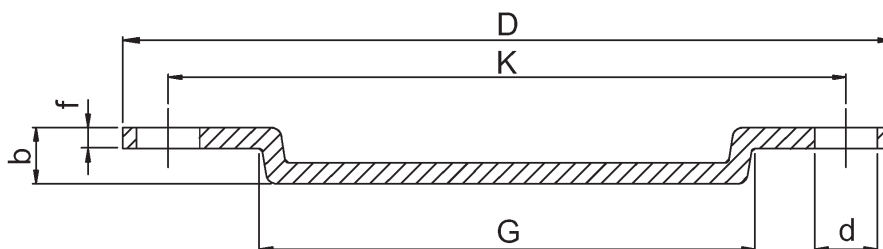
Modelo	Wattios	W por varillas	W/cm ²	Nº varillas	Dimensiones		Ejecución
CALEB4,5	4500	750	9,4	6	A	B	U
CALEB6	6000	1000	9,6	6	200	—	U
CALEB7,5	7500	1250	9,5	6	250	—	U
CALEB9	9000	1500	9,6	6	305	—	U
CALEB10,5	10500	1750	9	6	360	115	VD
CALEB12	12000	2000	9	6	320	115	VD
CALEB13,5	13500	2250	9,1	6	375	170	VD
CALEB15	15000	2500	9	6	375	230	VD
CALEB18	18000	3000	9,1	6	375	335	VD
CALEB21(*)	21000	2500	10,6	6	375	335	VD
CALEB24(*)	24000	4000	12,1	6	375	335	VD

Tensión normalizada 3~230 V Δ, 3~400 V λ

Material tubo: Cobre niquelado
Material platina: Acero inoxidable

(*) ATENCIÓN: No utilizar estos modelos si no hay una gran circulación de líquido. Consultar con nuestro departamento técnico.

PLATINAS NORMALIZADAS: dimensiones



Modelo	Referencia	Cotas en mm						Nº tala-dros	Mate-rial
		D	K	G	d	b	f		
P-EB-110 (*)	111033230	110	97	71	9	7	2,5	8	Acero inox.
PB-EB-110	111033130	110	97	71	8	8	3	8	Acero
PB-EB-116	111111000	116	105	71	8	8	3	8	Acero
P-FE-CAL-160	111038100	160	140	—	8	5	5	8	Acero

(*) modelo P-EB-110 plazo de entrega inmediato.

**Tensión de alimentación
2 ~ 230V**

(Conexión monofásica en paralelo, con 2 etapas de potencia)

Los puentes del calefactor CALEB se deberán colocar según muestra la Fig. 1

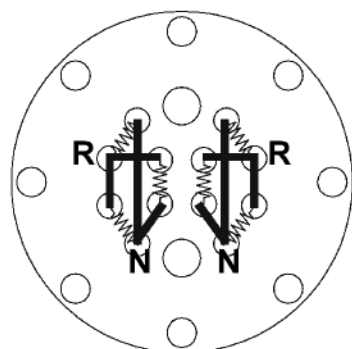


Figura nº 1

**Tensión de alimentación
3 ~ 230V**

(Conexión trifásica en triángulo, con 2 etapas de potencia)

Los puentes del calefactor CALEB se deberán colocar según muestra la Fig. 2

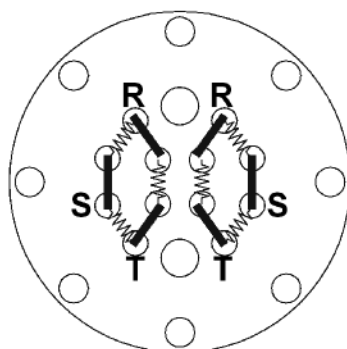


Figura nº 2

**Tensión de alimentación
3 ~ 400V**

(Conexión trifásica en estrella, con 2 etapas de potencia)

Los puentes del calefactor CALEB se deberán colocar según muestra la Fig. 3

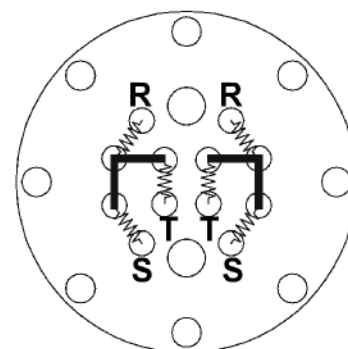


Figura nº 3

INSTRUCCIONES DE USO:

- Antes de conectar el calefactor se debe proceder a la instalación del cable de conexión a la red. Los cables de alimentación deben ser del tipo H07RN-F de 3 hilos o similares siempre que la envolvente soporte una temperatura superior a 70°C.
- Fijar el calentador al depósito.
- Las resistencias calefactoras para calderas CALEB deben trabajar siempre sumergidas en líquido. En caso contrario existe riesgo de malfuncionamiento y rotura de la resistencia.

- En los modelos CALEB21 y CALEB24 es necesario que exista una gran circulación de líquido con tal de prevenir la formación de burbujas de aire en la superficie de la resistencia que pueden llegar a provocar un malfuncionamiento y rotura de la resistencia. En el resto de modelos es recomendable la circulación de líquido.
- Verificar la temperatura máxima a la que se puede calentar el fluido, y en su caso, colocar un termostato en el depósito o bidón y realizar las conexiones pertinentes.