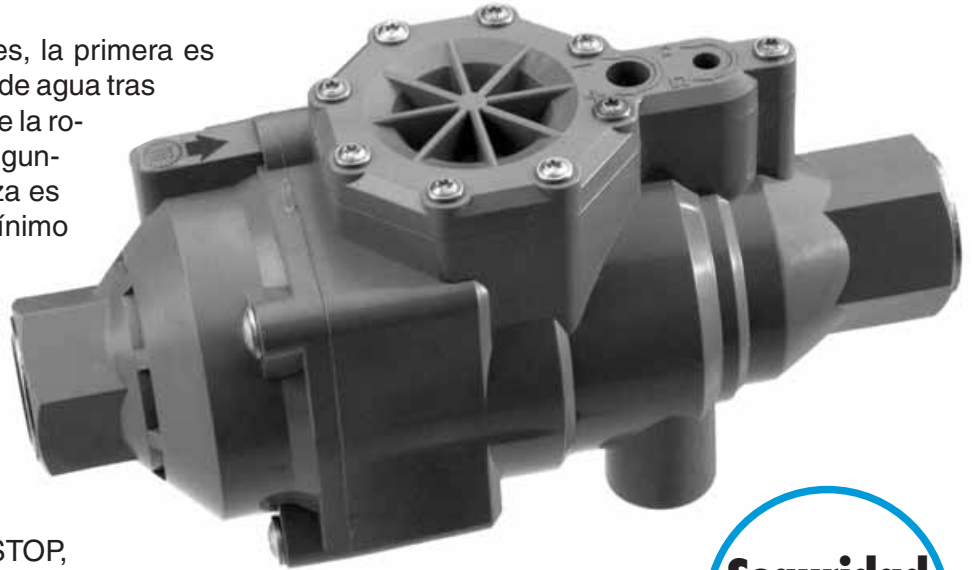




01 **FILTRO ANTI-INUNDACIÓN YDROSTOP**

El YDROSTOP realiza dos funciones, la primera es cerrar inmediatamente el suministro de agua tras la rotura de la tubería, impidiendo que la rotura provoque una inundación. La segunda función que el YDROSTOP realiza es ajustar el consumo para reducir al mínimo el consumo ininterrumpido de agua (pérdida de agua). El YDROSTOP cierra el suministro de agua durante el intervalo de tiempo previamente ajustado (entre 2 minutos y aproximadamente 1/2 hora).

Con un consumo de agua normal no se nota la presencia del YDROSTOP, ya que el intervalo de tiempo se ajusta a las necesidades de cada usuario.



**Seguridad
y Ahorro**

El YDROSTOP contribuye a una mayor seguridad

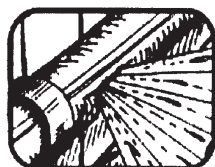


Una rotura de las conducciones de agua puede llegar a tener consecuencias muy graves. Por una tubería rota de 1/2 pulgada pueden escaparse en un fin de semana unos 80.000 litros de agua (unos 1.700 litros por hora aprox.), que casi equivale al consumo de una familia con dos hijos durante un período de tres meses. Los daños que puede causar una rotura o, por ejemplo, un desbordamiento del lavabo, son enormes. No sólo en la propia vivienda, empresa, sala de ordenadores, etc., sino también en propiedades ajenas. Las demandas como consecuencia de la responsabilidad civil, pueden alcanzar cifras astronómicas.

El acoplamiento del YDROSTOP le evitará todos estos problemas. El aparato, que es único en su género, registra los cambios en el nivel de presión del agua. Cuando el YDROSTOP registra repentinamente un cambio considerable en el nivel de presión del agua (rotura), el suministro del agua se cierra prácticamente de inmediato.

Con un consumo de agua normal (con cambios mínimos en el nivel de presión) entra en funcionamiento el temporizador, que cierra el suministro de agua transcurrido el intervalo de tiempo ajustado.

YDROSTOP evita...



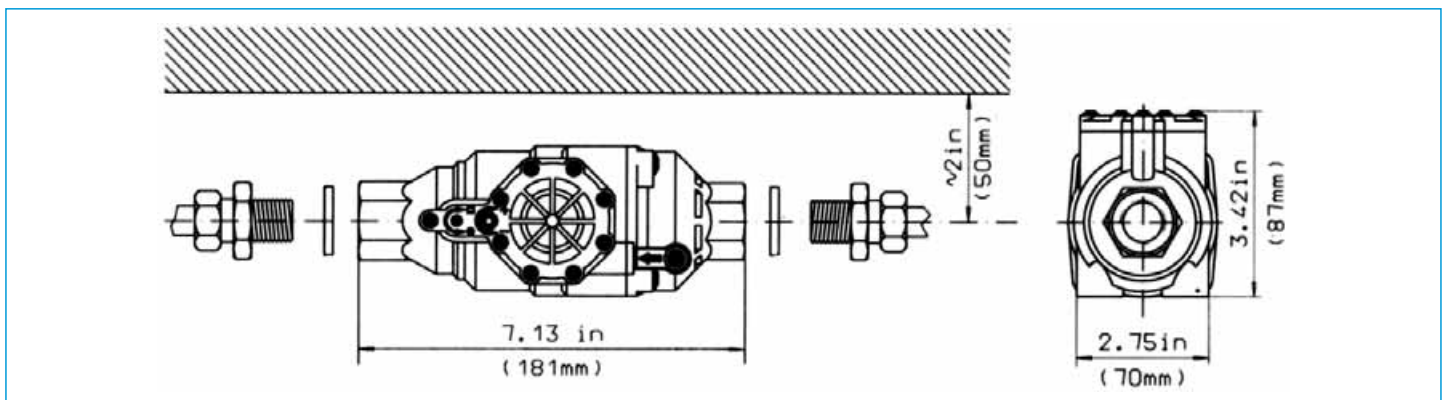


FILTRO ANTI-INUNDACIÓN YDROSTOP

- Sencillo acoplamiento, horizontal, vertical o en cualquier otra posición.
- Se conecta detrás del contador de agua o en sustitución del contador.
- Sólo se acopla una vez.
- Todos los materiales usados son "amigos del agua potable" y cumplen con las normas internacionales.
- Dispone de un filtro auto-depurante.
- Provisto de un regulador.
- Arranque automático: entre 10 y 40 segundos tras cierre del punto de consumo.
- Funciona sin electricidad.
- Temporizador ajustable.
- Garantía total durante dos años.
- Patentado en el mundo entero.



CARACTERÍSTICAS TÉCNICAS



- Nivel de presión de trabajo normal: 0,5 - 10 bar.
- Nivel de presión de trabajo máximo: 16 bar.
- Nivel de presión de prueba: 25 bar
- Temperatura: de 1° a 30°C.
- Flujo: 0-1.700 litros por hora / 2.800 litros por hora.
- Pérdida de presión: hasta un máximo de 0,5 bar.
- Acoplamiento: 1/2".
- Dimensión mínima diámetro interno: 15 mm.
- Peso: aprox. 0,600 Kg.
- Construcción: material sintético de alta calidad fundido a alta presión. Seguro y sólido.

DIMENSIONES CON EL FILTRO INCORPORADO

- Conexiones filtro: 3/4" BSP
- Conexiones Ydrostop: 6/4" BSP
- Peso: 1,2 Kg.
- Caudal: min/max. 15-2800 litros/hora.
- Presión de trabajo: 0,5 - 6 bar.
- Presión probada a: 25 bar
- Rango de temperatura: 1°C - 30°C.
- Filtro: 45 micron

