

01 DESCALCIFICADORES SEMI-INDUSTRIALES

Serie PAR VOLUMÉTRICOS

**INDICADOS PARA
APLICACIONES
SEMI-INDUSTRIALES
Y EDIFICIOS**

Equipos descalcificadores de funcionamiento en paralelo

Descripción

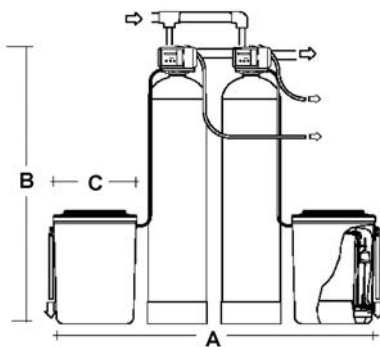
Equipos con un alto caudal de servicio por simultaneidad de varias columnas. Disponibilidad permanente de agua tratada al estar como mínimo, una columna en servicio.

Posibilidad de añadir alternativamente una columna suplementaria a la configuración existente.

Indicados para aplicaciones semi-industriales y comunidades de vecinos.

Composición:

- 2/3 cuerpos formados por válvulas electrónicas de configuración en paralelo.
- Alimentación: 24V incluye transformador.
- Presión de trabajo de 1,5 a 6 bar.
- **Conexiones: 1 1/2" - 2"**
- Check list histórico de volumen de agua suministrada, número de regeneraciones realizadas, días en servicio.
- **Regeneración a contracorriente.**
- Botellas en poliéster reforzado con fibra de vidrio.
- Resina de alto poder de intercambio. Calidad alimentaria.
- Depósito de polietileno con falso fondo y válvula de salmuera.
- Electroválvulas NA anulación bypass.
- Accesorios de interconexión PVC.



Código	Modelo	Resina lts	Conexiones	Ciclo en m ³ entre 2 regeneraciones Total Columnas			Caudal (máx./mín.) m ³ /h	Consumo Sal Kg	Medidas AxBxC mm
				30°	40°	50°			
TA 01 601	PAR 2/100	2x100	1 1/2"	40	30	24	12/6	20	198 x 192 x 63
TA 01 602	PAR 2/125	2x125	1 1/2"	50	38	30	12/6	25	208 x 192 x 63
TA 01 603	PAR 2/150	2x150	1 1/2"	60	45	36	12/6	30	230 x 192 x 74
TA 01 604	PAR 3/100	3x100	2"	60	45	36	18/12	20	297 x 192 x 63
TA 01 605	PAR 3/125	3x125	2"	75	57	45	18/12	25	312 x 192 x 63
TA 01 606	PAR 3/150	3x150	2"	90	67	54	18/12	30	345 x 192 x 74

Nota Importante: Los equipos de descalcificación, deben trabajar con aguas cuyo contenido en ión Na⁺ sea inferior a 500 mg/L. Asimismo la dureza del agua, no debería exceder los 100° Hf. Recomendamos realizar una analítica completa antes de instalar el equipo.