

## 24 ANTICALCÁREO MAGNÉTICO SX-200

**SX-200** produce la polarización del agua gracias a la imantación. Está compuesto de una carcasa plástica (plástico técnico) que soporta 140°C. En su interior hay 4 imanes permanentes de cerámica prensada "UNICA" cuyas moléculas están orientadas de tal forma que emiten una energía continua y en una sola dirección con lo que se consigue una polarización total. Su colocación es muy sencilla por mediación de bridas plásticas auto-ajustables. Se instala 1 conjunto por tubería de 1 pulgada, teniendo un campo de acción de 30 mts. lineales de tubería.

En el agua hay en suspensión moléculas de sales minerales, carbonatos, bicarbonatos, etc., que circulan por el agua de las tuberías caóticamente y se adhieren a ellas. Teniendo en cuenta que la molécula de agua es bipolar, **SX-200** orienta las moléculas al polarizarse cambiando su estructura física. **SX-200** es el único sistema que garantiza la eliminación de las incrustaciones existentes (según informe técnico).

**SX-200** polariza el agua y las sales minerales en suspensión. En zonas de agua dura, después de colocar **SX-200** el agua continua siendo dura porque no se eliminan las sales minerales, pero su comportamiento es como blanda. El análisis químico será igual, pero su comportamiento es distinto y se puede constatar de forma casi inmediata tanto en el uso doméstico como en el industrial.

**SX-200** es un acondicionador magnético para el agua que se utiliza para evitar la adherencia de la cal a las tuberías y serpentines. El producto en cuestión va dirigido a los instaladores de agua y calefacción, así como en el ámbito industrial.

### Instalación:

Un juego de **SX-200** está concebido para una tubería de hasta 1" (25 mm) (ver fig. 1).

Para una tubería de 2" (50 mm) se deben colocar dos juegos de **SX-200** según se indica en la fig. 2. Para una tubería de 4" (100 mm) colocaremos cuatro juegos (ver fig. 3) y así sucesivamente.



Fig. 1

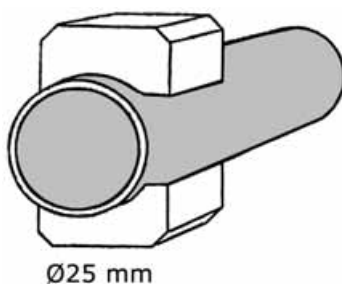


Fig. 2

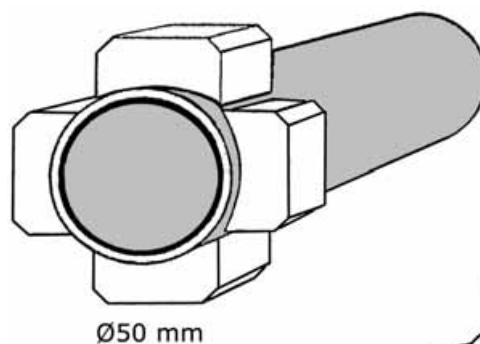


Fig. 3

