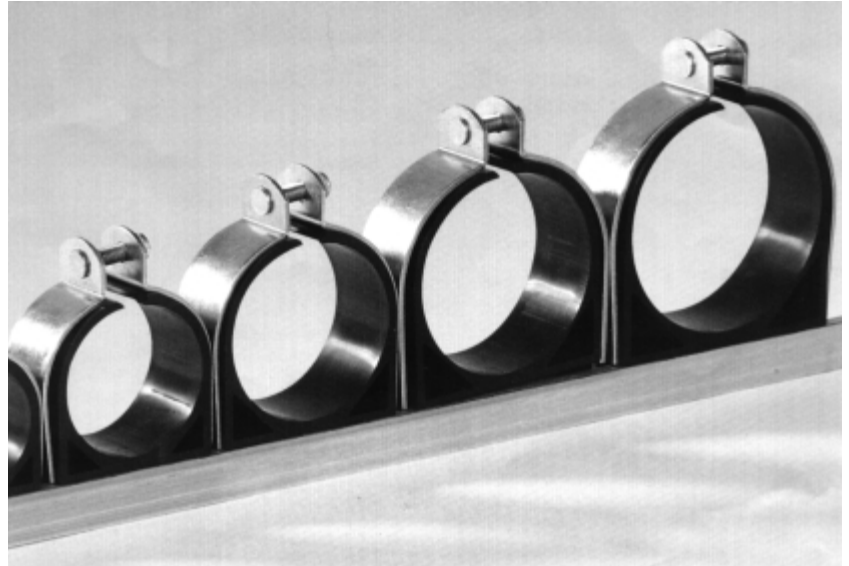


04 ABRAZADERAS ANTIVIBRATORIAS PARA CARRIL

he
Insulclamp

- ✓ Gama completa 1/4" a 4-1/8"
- ✓ Reducción de vibraciones
- ✓ Temperatura de trabajo de -25° a 125°C
- ✓ Buena resistencia al calor o aceite
- ✓ Tuercas autoblocantes
- ✓ Fácil instalación



Insulclamp es una solución simple pero perfectamente diseñada para acabar con el problema del soporte efectivo y total de tuberías en la industria del aire acondicionado, refrigeración y fontanería.

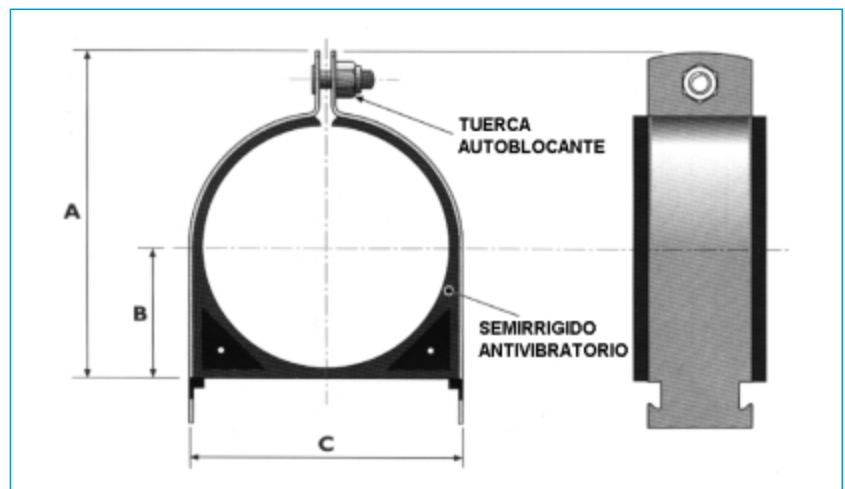
Consiste en una abrazadera semi-rígida, de material termoplástico, que combina el soporte efectivo tanto en interiores como exteriores (incluso para tuberías montadas verticalmente), con unas buenas propiedades de aislamiento, que ayudan a reducir la transmisión de vibraciones, potencialmente perjudiciales, y el ruido de la planta, reduciendo así el riesgo de costosas fugas.

El soporte termoplástico permite soportar temperaturas de -25° a 125°C y tiene una buena resistencia a los aceites, rayos ultravioletas y otros agentes corrosivos.

Las partes metálicas de la abrazadera **Insulclamp**, incluyendo el tornillo y la tuerca, están protegidas por un zincado tropicalizado.

Las tuercas autoblocantes especiales previenen que la abrazadera se afloje por la vibración.

DIMENSIONES



Dimensiones tubo		Diámetro interior	Dimensiones (mm)		
Ø cobre frío	Ø cobre (mm)		A	B	C
1/4"	6	6,35	31,75	7,94	15,88
3/8"	10	9,53	34,93	9,53	19,05
1/2"	12	11,11	38,10	11,11	23,81
5/8"	15/16	15,88	42,75	12,70	25,40
3/4"	18	19,05	44,45	14,29	30,16
7/8"	22	22,23	49,21	15,88	33,34
1-1/8"	28	28,58	53,98	19,05	36,51
1-3/8"	35	34,93	60,33	22,23	44,45
1-5/8"	42	42,75	73,03	25,40	53,98
2-1/8"	54	53,98	88,90	33,34	68,26
2-5/8"	67	66,68	101,60	39,69	80,96
3-1/8"	80	79,38	114,30	46,04	93,66
3-5/8"	-	92,08	127,00	52,39	133,35
4-1/8"	100	104,78	139,70	58,74	146,05