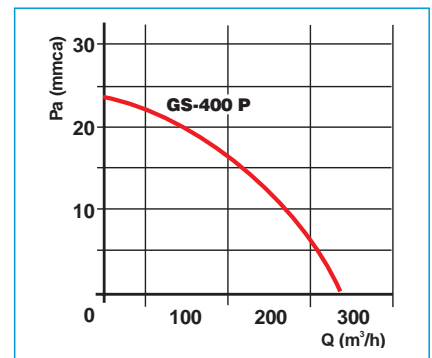
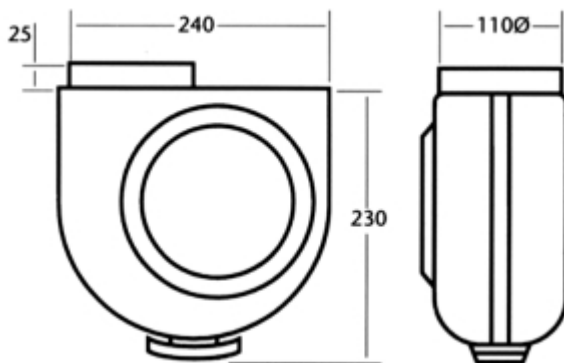


**03 EXTRACTORES CENTRÍFUGOS DE COCINA**



**GS-400 P**

Extractor centrífugo, compuesto por material plástico termoresistente, que incorpora bandeja recoge-grasas. Motor monofásico de baja temperatura que asegura una larga duración, pudiendo aplicarse como accesorio un filtro metálico.

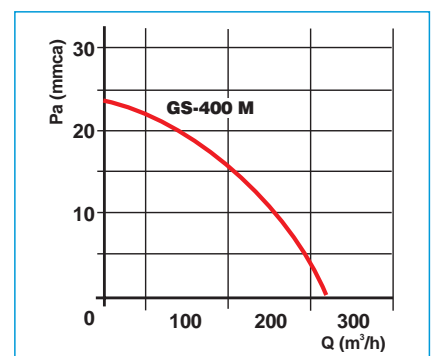
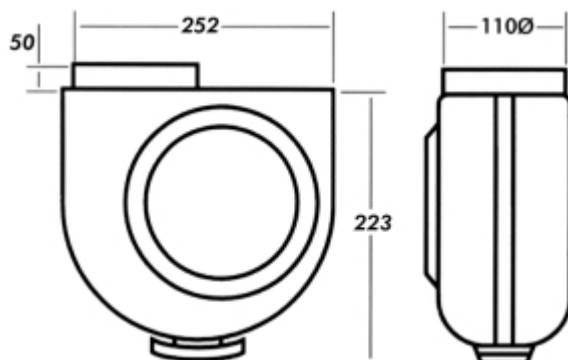


**DATOS TÉCNICOS**

Modelo	V	W	r.p.m.	m³/h	Pa	Ømm	Kg
<b>GS-400 P</b>	220	80	2.200	290	230	110	2,02

**GS-400 M**

Extractor centrífugo, compuesto por una estructura metálica pintada con pintura epoxi. Como accesorio puede incorporarse un filtro metálico.



**DATOS TÉCNICOS**

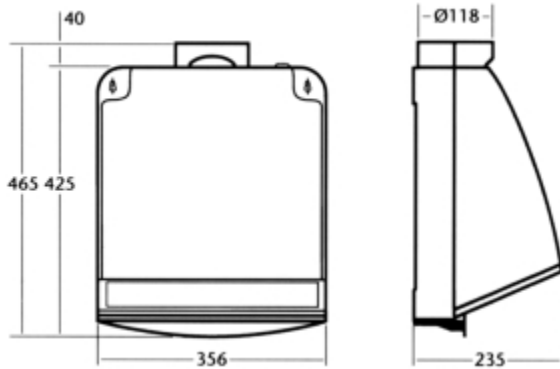
Modelo	V	W	r.p.m.	m³/h	Pa	Ømm	Kg
<b>GS-400 M</b>	220	80	2.200	290	210	110	2,98

**03 EXTRACTORES DE COCINA CON FILTRO**



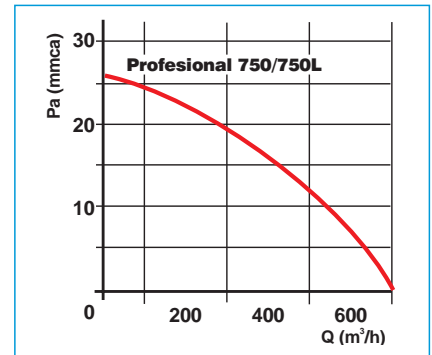
**Profesional 750 / 750L**

Extractor centrífugo integral de excelentes prestaciones. Se instala limpia y fácilmente. Adaptable a mueble de 45 cm. Incorpora un filtro metálico y una bandeja recoge-grasas.



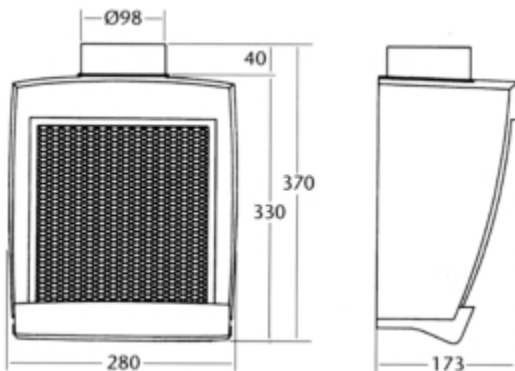
**DATOS TÉCNICOS**

Modelo	V	W	r.p.m.	m <sup>3</sup> /h	Pa	Ømm	Kg
<b>Profesional 750 L</b>	220	185	1.200	700	260	120	5
<b>Profesional 750</b>	220	105	1.200	700	260	120	5



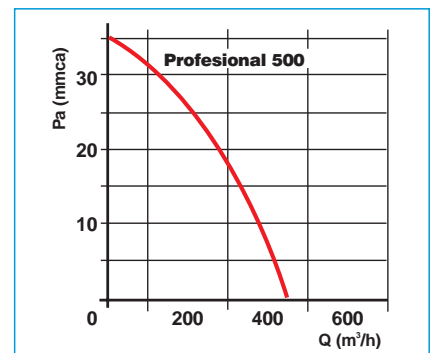
**Profesional 500**

Extractor centrífugo fabricado en plástico termorresistente, con un filtro antigrasa de 5 capas



**DATOS TÉCNICOS**

Modelo	V	W	r.p.m.	m <sup>3</sup> /h	Pa	Ømm	Kg
<b>Profesional 500 L</b>	220	140	1.900	450	350	100	2,09



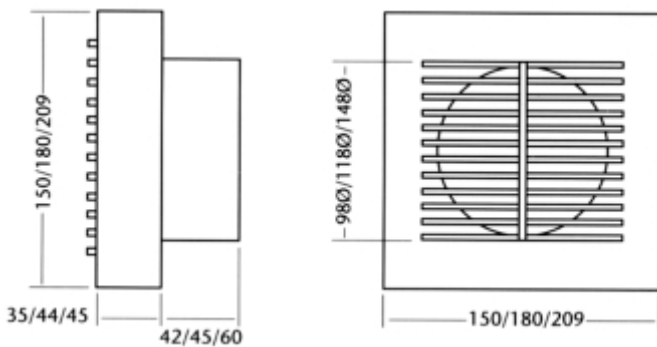
# 03 EXTRACTORES PARA ASEOS Y BAÑOS

## B-10 / B-12 / B15



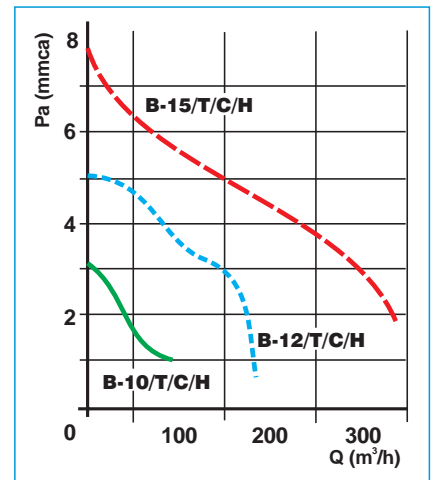
Para instalación tanto a muro como a conducto. Alto volumen de aspiración y mínimo nivel sonoro. Diseñado para la ventilación de baños, duchas, cocinas y locales de pequeñas dimensiones.

Disponible también con temporizador electrónico en su versión **TIMER**. Pueden utilizarse también sobre cristal simple o doble con el **accesorio de fijación a cristal**.



### DATOS TÉCNICOS

Modelo	V	W	r.p.m.	m <sup>3</sup> /h	mm.H <sub>2</sub> O	Ømm	Kg
<b>B-10/T/C/H</b>	220	15	2.500	98	3	100	0,6
<b>B-12/T/C/H</b>	220	20	2.450	190	5	120	0,68
<b>B-15/T/C/H</b>	220	25	2.100	320	8	150	0,88

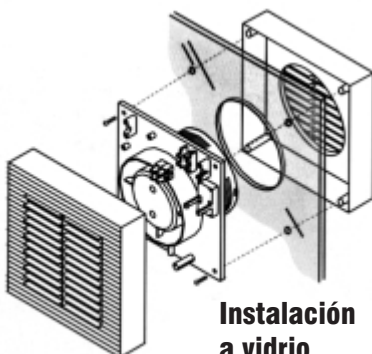


**Instalación a techo**

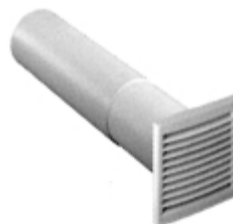
### ACCESORIOS



Kit Cristal - Aros fijación



**Instalación a vidrio**



Kit Pared

### VERSIONES



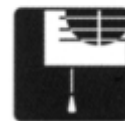
**STANDARD**

Funciona con el interruptor de la luz



**TIMER**

Temporizador electrónico regulable



**PULL CORD**

Interruptor de cadena paro-marcha



**HYGRO**

Con detector de humedad, luz piloto y junta antivibratoria.