

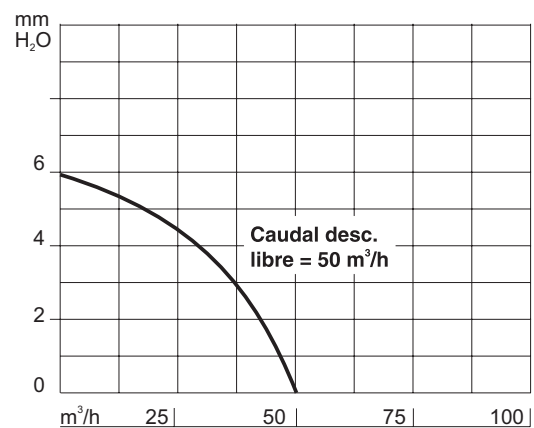
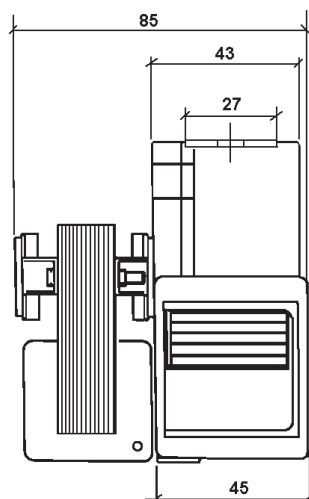
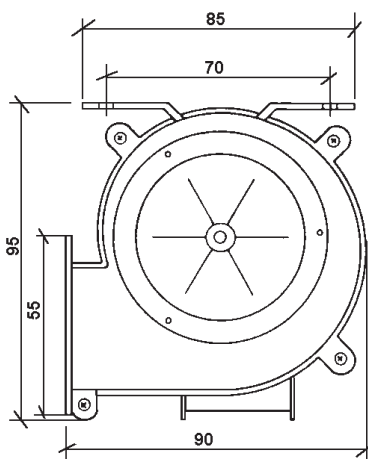
04 MINIVENTILADOR CENTRIFUGO
serie CRT 05**coprel****SIMPLE ASPIRACIÓN**

cód. CRT 05: VD 04 001

- Motor monofásico C 15 de 13W homologado VDE para servicio continuo
- Carcasa, rodete de Ø 55 mm y soporte motor en nylon negro
- Conexión eléctrico mediante Faston de 6,35 x 0,8
- Tensión 220V 50Hz.

**Sobre pedido:**

- Otras tensiones.
- Cubremotor en nylon negro.
- Cable de alimentación.
- Protección térmica con termostato, etc.

¡Rogamos consulten!

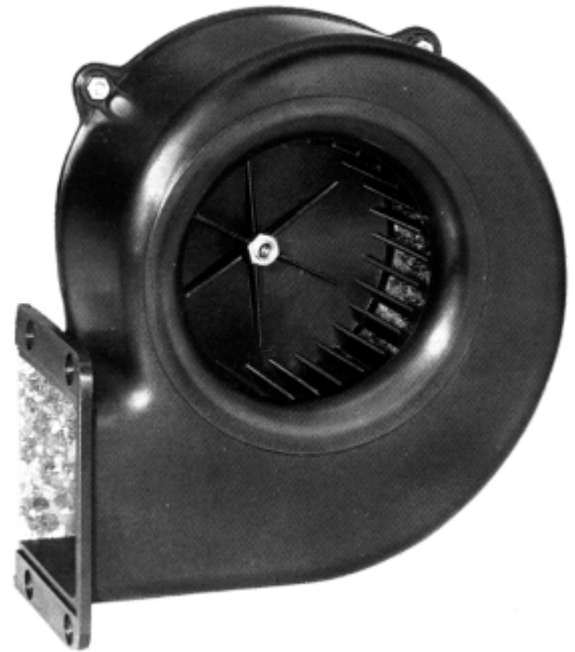
04 MINIVENTILADOR CENTRIFUGO serie CRT 010

SIMPLE ASPIRACIÓN

cód. CRT 010: VD 04 005

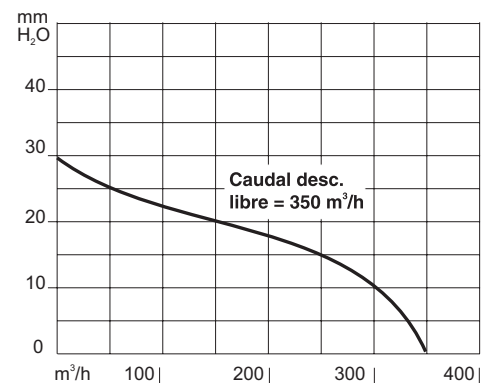
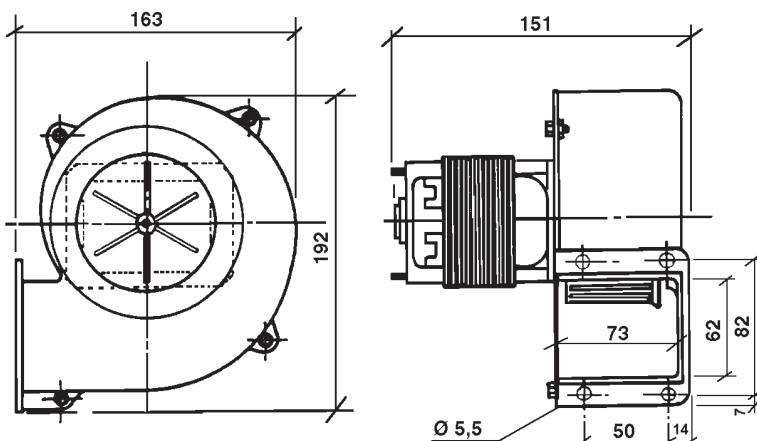
coprel

- Motor monofásico K 33 para servicio continuo.
- Tensión estándar 220V 50Hz.
- Carcasa y rodete en nylon color negro.
- Base y soporte motor en chapa zincada.
- Rodete de \varnothing 100 mm.
- Boca de aspiración de \varnothing 82 mm.
- Motor K 33 conexión eléctrica mediante cable de color negro de 400 mm.
- Motor 1 ó 2 velocidades.



Sobre pedido

- Otras tensiones.
- Carcasa y rodete en aluminio.
- Protección térmica con termostato.
- Cubierta de motor, etc.

¡Rogamos consulten!

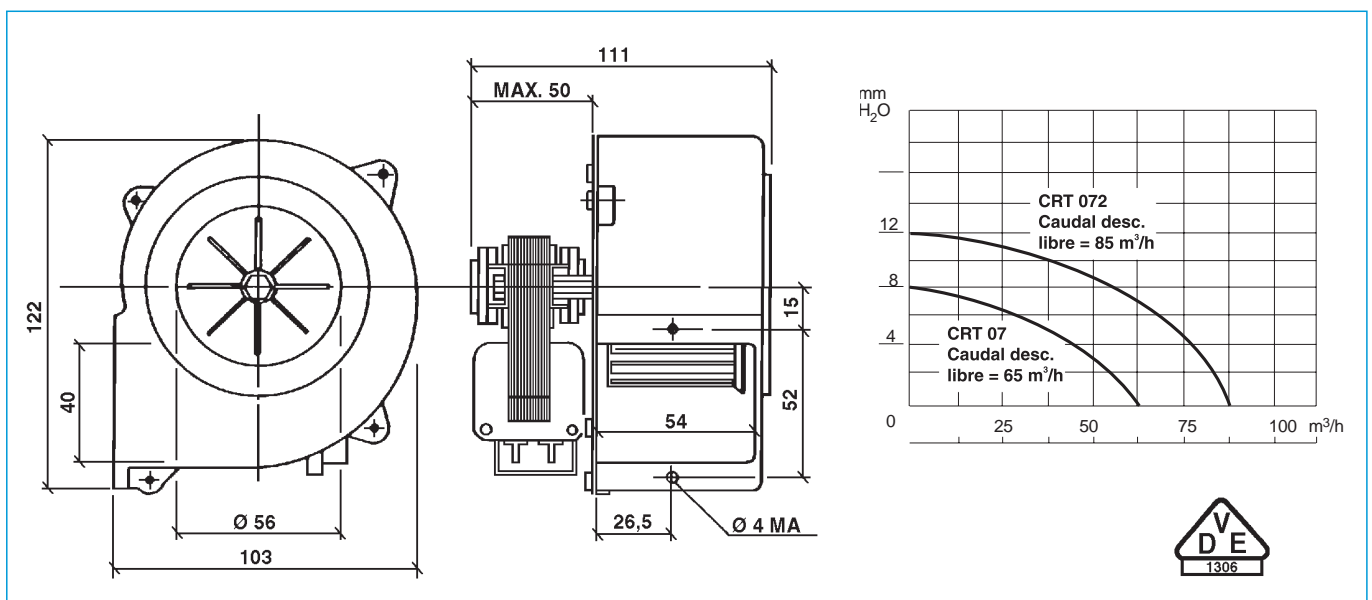
04 MINIVENTILADOR CENTRÍFUGO serie CRT 07 / CRT 072

coprel**SIMPLE ASPIRACIÓN**cód. CRT 07: VD 04 002
cód. CRT 072: VD 04 003

- Motor monofásico C 15 de 13W para el CRT 07 y C 20 para el CRT 072, homologados VDE para servicio continuo.
- Carcasa en aluminio fundido.
- Soporte motor en chapa zincada.
- Rodete de Ø 70 mm en nylon.
- Conexión eléctrico mediante Faston de 6,35 x 0,8.
- Tensión 220V 50Hz.

**Sobre pedido**

- Otras tensiones.
- Cubremotor en nylon negro.
- Cable de alimentación.
- Protección térmica con termostato.

¡Rogamos consulten!

04 MINIVENTILADOR CENTRIFUGO

serie DD

coprel

DOBLE ASPIRACIÓN

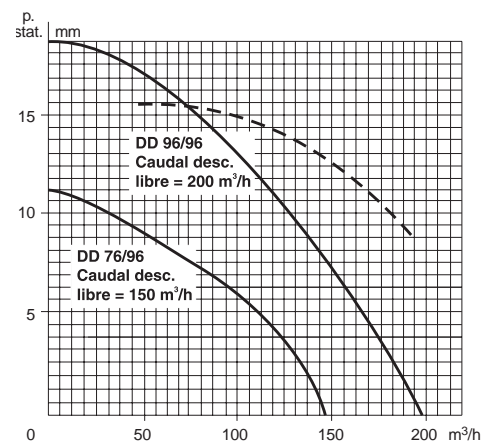
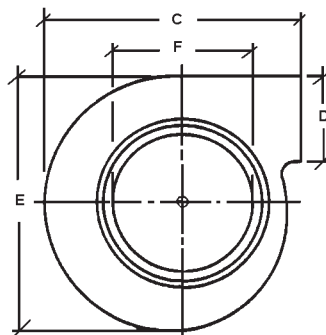
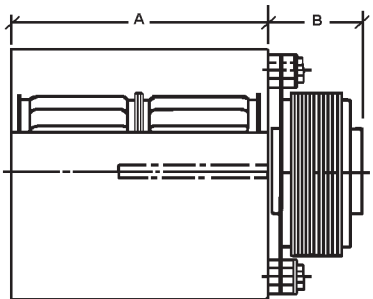
cód. **DD 76/96**: VD 04 011
cód. **DD 96/96**: VD 04 012

- Motor C 20, C 30 y C 35 para servicio continuo.
- Carcasa en chapa zincada electrosoldada.
- Rodete en aluminio con pala curva.
- Alimentación mediante Faston 6,35 x 0,8.
- Posibilidad de montar el motor a la derecha (cód. DDR) o a la izquierda (cód. DDL) del rodete.
- Tensión 220V 50Hz.



Sobre pedido

- Otras tensiones.
 - Motor a 2 velocidades.
 - Motor homologado VDE.
 - Cable para alimentación
- ¡Rogamos consulten!**



Tipo	Rodete	Consumo		Dimensiones					
		W	A	A	B	C	D	E	F
DD 76/96	Ø 76 X 96	49	0,370	104	76	114	47	120	77
DD 96/96	Ø 96 X 96	81	0,750	125	81	160	66,5	173	93