

01

ENCLAVAMIENTOS CAMPANA-CALDERA/CALENTADOR

HOGARTEC

Para cumplimiento de la Norma UNE 60670-6:2005 (punto 4.1.4)

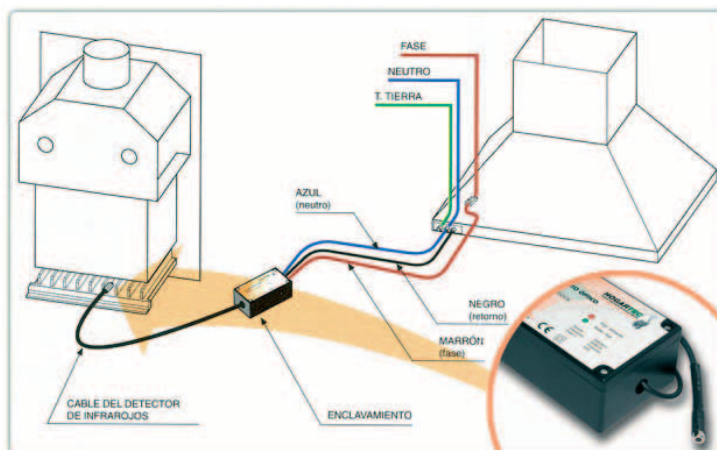
Según detalla el punto 4.1.4 de la norma **UNE 60670-6:2005**, los aparatos a gas de circuito abierto conducido para locales de uso doméstico, se pueden instalar en cocinas siempre que se apliquen las medidas necesarias que impidan la interacción entre los dispositivos de extracción mecánica de la cocina y el sistema de evacuación de los productos de la combustión.

- **ENCLAVAMIENTO ÓPTICO CAMPANA-CALDERA/CALENTADOR**
enclavamiento óptico que impide el funcionamiento simultáneo de la caldera/calentador y la campana extractora.



apagado y rearme
instantáneo
de la campana

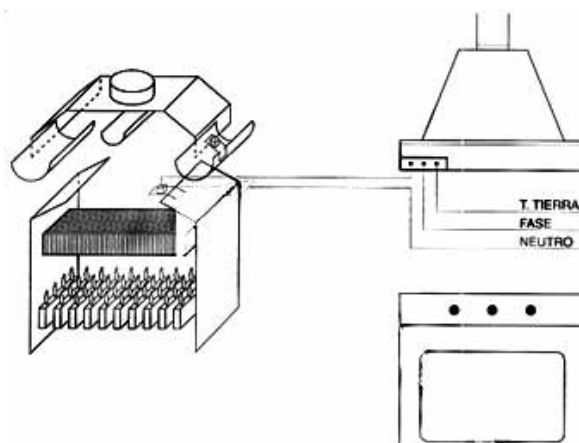
Código	Modelo	Ref.
VD 01 216	ENCLAVAMIENTO ÓPTICO	25421



- **ENCLAVAMIENTO MECÁNICO CAMPANA-CALDERA/CALENTADOR**
enclavamiento mecánico que impide el funcionamiento simultáneo de la caldera/calentador y la campana extractora.

Código	Modelo	Ref.
VD 01 217	ENCLAVAMIENTO CALENTADOR C/ PILOTO 105°C	25416
VD 01 218	ENCLAVAMIENTO CALDERA MODULANTE 55°C	25420
VD 01 219	ENCLAVAMIENTO CALENTADOR SIN PILOTO Y CALDERA STANDARD 70°C	25419

Si estando encendida la campana de extracción entra en funcionamiento la caldera, el enclavamiento mecánico tardará unos 30 segundos aprox. en detener la campana y aproximadamente 5 minutos en ponerse en marcha una vez se haya apagado el calentador.



Aprox.
30seg.
en apagarse

Aprox.
5min.
en rearmarse