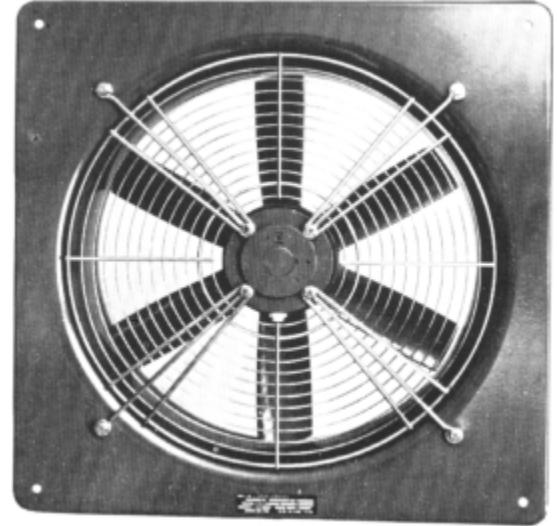


## 07 VENTILADORES AXIALES



### CARACTERÍSTICAS

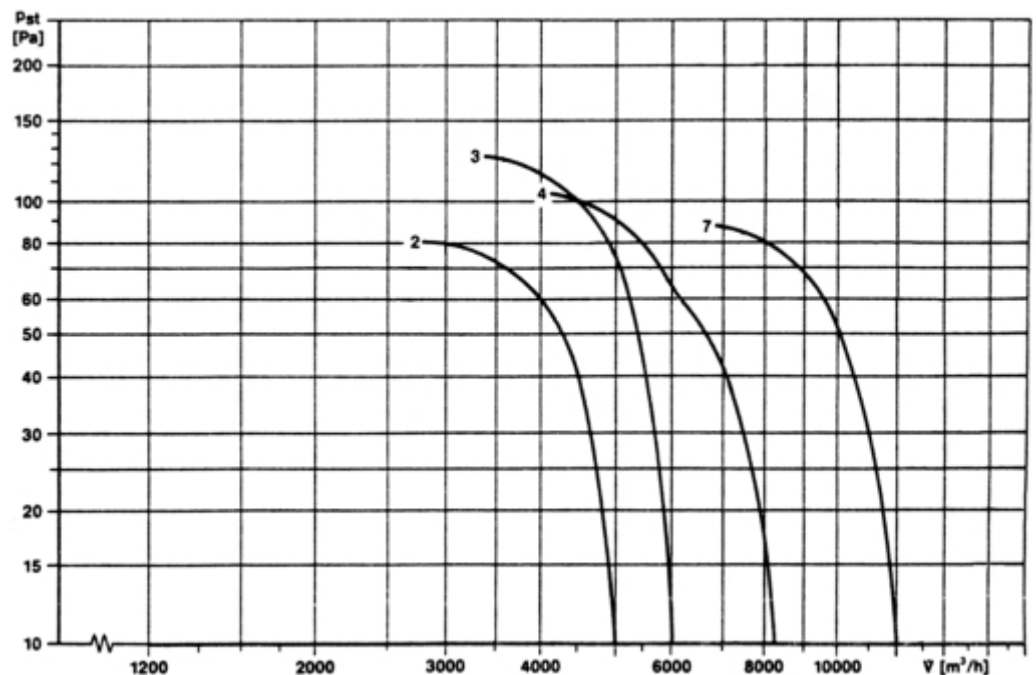
- **Protección del motor:** los motores están protegidos con CLIXON DE SEGURIDAD, situado en el bobinado del motor externo, el cual abre un contacto eléctrico tan pronto se sobrepasa la temperatura permitida.
- **Refrigeración:** la rápida disipación de las pérdidas de calor que, principalmente aparecen en el rotor, posibilita una regulación de la velocidad del 100%, por medio de una reducción de la tensión de alimentación.
- **Accionamiento del ventilador:** el accionamiento se realiza con un motor de rotor externo con protección IP 44.
- **Regulación de velocidad:** todos los ventiladores son regulables en su velocidad, modificando la tensión de alimentación.
- **Protección contra contactos:** todos los ventiladores llevan incorporada rejilla de protección.
- **Condensadores:** van situados y cableados en cajas de plástico con protección IP 55.



### SERIE MONOFÁSICA

Código	Modelo	Datos para V máx., Pst = 0 (caudal máximo, presión estática = 0)			Datos nominales				Condensador μF	Temp. amb. máx. °C	Nivel sonoro L <sub>WA</sub> dB	Curva Nº
		Caudal máx. m <sup>3</sup> /h	Potencia W	Intensidad a 220 VA	Velocidad r.p.m	Potencia W	Intensidad a 220 VA I máx.					
VE 07 102	FC040-4EQ.2F.3	5.150	310	1,62	1.280	350	1,75	1,75	6	40	70	2
VE 07 103	FC045-4EQ.4C.3	6.200	305	1,45	1.310	400	1,95	2,25	8	40	75	3
VE 07 104	FC050-4EQ.4F.3	7.600	435	2,02	1.120	530	2,5	2,5	10	40	76	4
VE 07 108	FC063-6EQ.4I.3	12.400	560	2,8	870	700	3,4	3,65	14	40	76	7

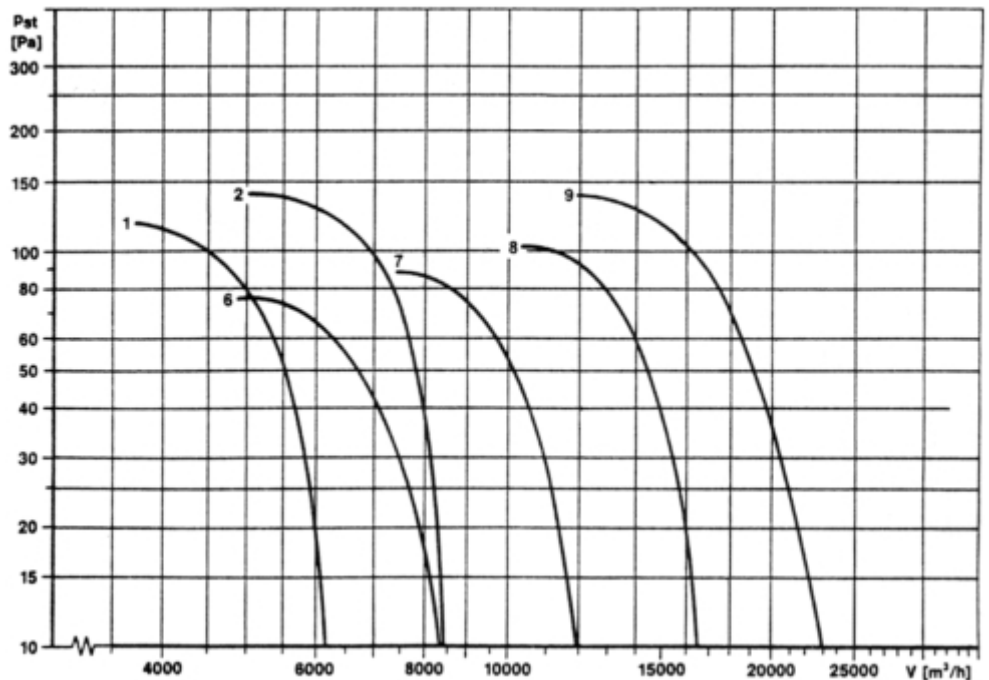
### CURVAS DE SELECCIÓN



**SERIE TRIFÁSICA**

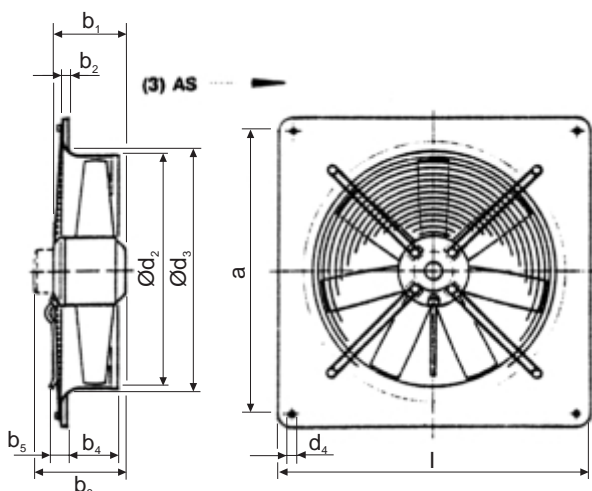
Código	Modelo	Datos para V máx., Pst = 0 (caudal máximo, presión estática = 0)			Datos nominales				Temp. amb. máx. °C	Nivel sonoro L <sub>WA</sub> dB	Curva Nº
		Caudal máx. m <sup>3</sup> /h	Potencia W	Intensidad a 380 VA	Velocidad r.p.m	Potencia W	Intensidad a 380 VA I máx.				
VE 07 123	FC045-4DQ.4C.3	6.300	290	0,71	1.380	400	0,86	1,0	40	76	1
VE 07 124	FC050-4DQ.4F.3	8.500	480	1,12	1.340	700	1,4	1,5	40	78	2
VE 07 129	FC063-6DQ.4I.3	12.200	550	1,39	880	700	1,65	1,65	40	76	6
VE 07 130	FC071-4DQ.7M.3	25.000	2.700	4,95	1.340	3.300	6,0	6,7	40	89	7
VE 07 131	FC071-6DQ.6K.3	17.000	885	2,2	860	1.100	2,4	2,4	65	79	8
VE 07 132	FC080-6DQ.6K.3	23.200	1.340	3,0	860	1.650	3,4	3,4	40	85	9

**CURVAS DE SELECCIÓN**



**DIMENSIONES**

**FC ... Q**  
bisher D/ECDQ



Modelo	a	b <sub>1</sub>	b <sub>2</sub>	b <sub>3</sub>	b <sub>4</sub>	b <sub>5</sub>	Ød <sub>2</sub>	Ød <sub>3</sub>	Ød <sub>4</sub>	l
FC040-4EQ.2F.3	490	127	12	162	88	25	412	420	9	540
FC045-4EQ.4C.3	535	119	14	154	96	28	463	480	11	575
FC050-4EQ.4F.3	675	220	16	217	119	52	568	600	11	725
FC063-6EQ.4I.3	750	223	20	217	130	47	643	670	11	805
FC045-4DQ.4C.3	535	-	14	202	86	80	463	480	11	575
FC050-4DQ.4F.3	615	-	16	202	104	82	517	535	11	655
FC063-6DQ.4I.3	750	-	20	222	130	66	643	670	11	805
FC071-4DQ.7M.3	810	242	20	246	150	-	721	765	14,5	850
FC071-6DQ.6K.3	810	222	20	217	150	-	721	765	14,5	850
FC080-6DQ.6K.3	910	245	20	227	190	-	807	870	14,5	970