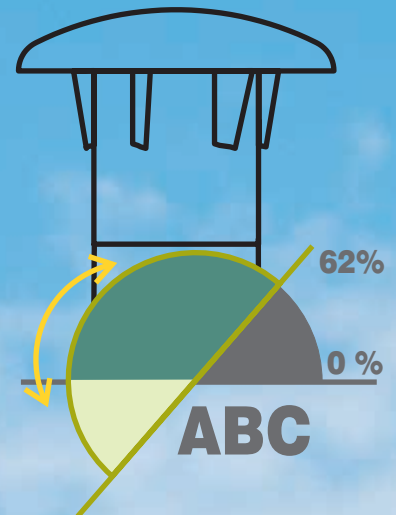


Extractores de cubierta

estático / dinámico

MUTE 450 / 570 / 740



**Sistema Auto-ajustable
en cubierta "ABC"**

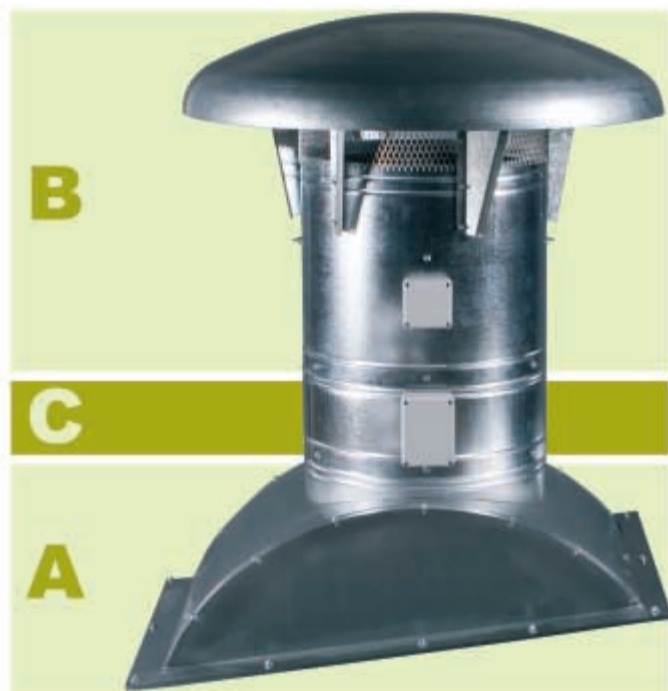
Olvídese de la medición y acabe
con los errores de inclinación



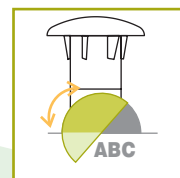
SALVADOR ESCODA S.A.®

Pensado para su

fácil instalación



■ **Base auto-ajustable** en cubierta, sistema ABC, que permite la correcta posición del extractor con un simple nivel



■ Suministro en **dos embalajes** (A: base regulable ABC, y B: motor más deflector). De fácil montaje para minimizar esfuerzos en su instalación

■ **Fácil desmontaje del deflector** gracias a sus soportes de fijación extraíbles

■ Nuevo sistema de **canalización del cable eléctrico por el interior**, para evitar posibles accidentes y el paulatino deterioro del mismo. Se suministra con 3 metros de manguera

	Código	Modelo	Conexión	CV	R.P.M	Caudal m³/h	dB	Base Auto. ABC
Monofásico	VE 10 562	MUTE 450-8	Sin Tensión			1.193 (23 Kg)		Hasta 62% 31,8°
			Monofásico	1/8	750	4.180	48 (A)	
Trifásico	VE 10 563	MUTE 450-4/6	Sin Tensión			1.193 (23 Kg)		Hasta 62% 31,8°
			Estrella Y	1/3	920	5.220	56 (A)	
			Triángulo	3/4	1.450	8.280	69 (A)	
	VE 10 553	MUTE 570-4/6	Sin Tensión			1.912 (34 Kg)		Hasta 55% 28,8°
			Estrella Y	1/3	845	8.400	60 (A)	
			Triángulo	3/4	1.270	11.800	72 (A)	
VE 10 554	MUTE 740-6/8	Sin Tensión			3.225 (47 Kg)		Hasta 35% 19,29°	
		Estrella Y	3/4	770	17.200	63 (A)		
		Triángulo	1-1/2	950	22.500	70 (A)		

Características

- Disponible en versión:
 - 400° / 2 Horas (*Certificado APPLUS*)
 - ATEX II2GEEX - DII BT4 (*Homologación CESI*)
- Extracción mixta (estática / dinámica)
- Fabricación en chapa galvanizada o inoxidable
- Deflector esférico sin perforaciones ni cortes
- Válido para todo tipo de industrias
- Sistema "ABC" autoajustable en cubierta
- Bajo pedido se puede suministrar como impulsor de aire
- Sin fugas de calefacción gracias a su compuerta opcional

Solicite, sin compromiso, su estudio técnico de ventilación en nuestro centro más próximo (consulte red comercial en última página)

Extractor de cubierta

estático / dinámico

Deflector esférico
sin perforaciones ni cortes,
evitando filtraciones

Disponible versión
400°C/2H y
antideflagrante
(ATEX)

Canal interno para
cableado eléctrico

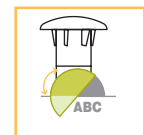
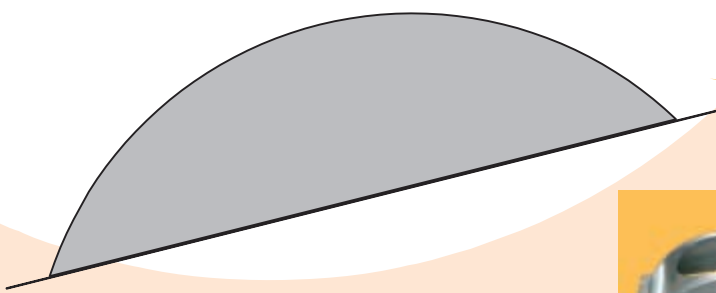
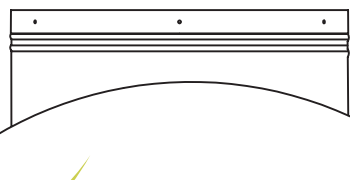
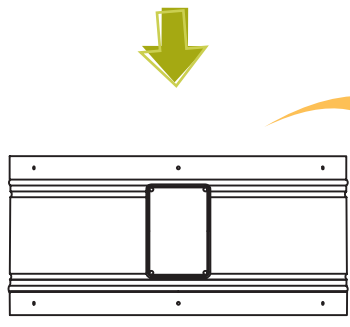
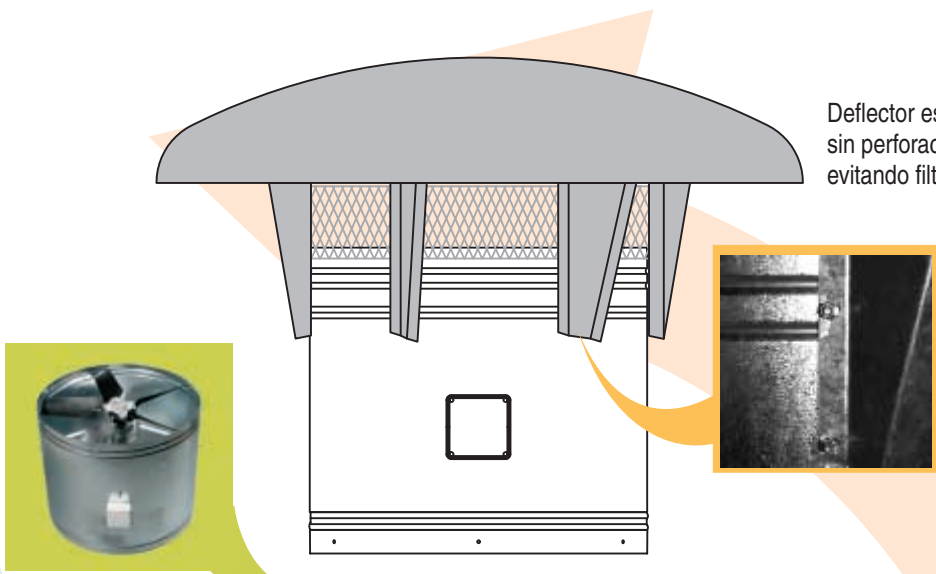
Soportes de fijación de
fácil desmontaje y
acceso al motor

OPCIONAL:
Compuerta motorizada
220 V para evitar
perdidas caloríficas
en invierno

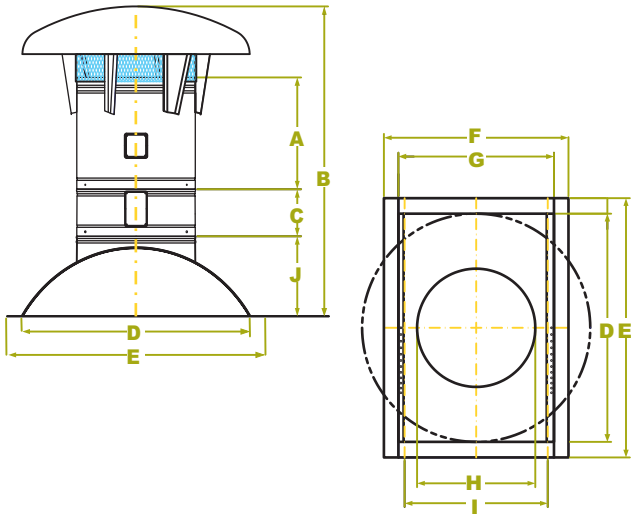
Marcas en intervalos
del 5% para la fijación
de la plantilla
simplemente con
un nivel

Sistema autoajutable
para fijación en
cubierta "ABC"

Hasta 62% Modelo 450
Hasta 55% Modelo 570
Hasta 35 % Modelo 740



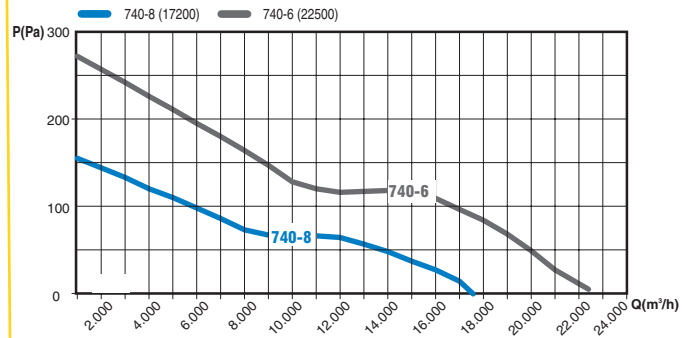
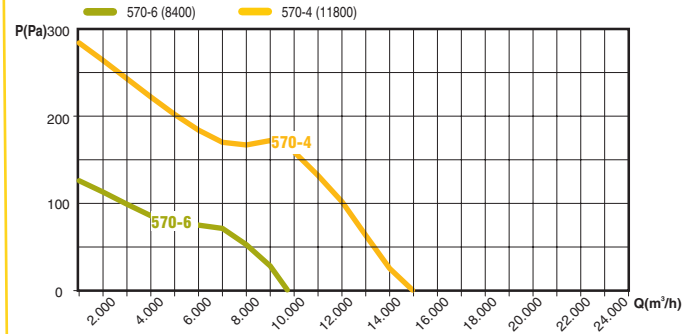
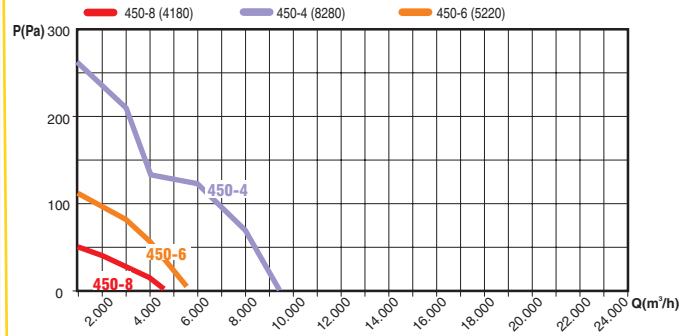
DIMENSIONES



	A	B	C	D	E	F	G	H	I	J
MUTE 450	400	1.202	210 (opcional)	855	1.000	740	600	450	550	338
MUTE 570	500	1.386	210	1.100	1.250	885	745	570	685	358
MUTE 740	625	1.511	210	1.100	1.250	1.060	920	740	860	358

(mm)

RESUMEN CURVAS APARATOS 450, 570, 740 (Motores: 4, 6 y 8 polos)



Presión Estática en Pascal (Pa); 1 mm.c.a. = 10 Pa (Pascal)



SALVADOR ESCODA S.A.®

Red

Comercial

BARCELONA - Central Ventas:
Provenza, 392 pl. 2
08025 Barcelona
Tel. 93 446 27 80
Fax 93 456 90 32

BARCELONA - T. BCN Centro:
Rosselló, 430-432 bjs.
08025 Barcelona
Tel. 93 446 20 25
Fax 93 446 21 91

BADALONA - T. BCN Norte:
Industria 608-612
08918 Badalona
Tel. 93 460 75 56
Fax 93 460 75 71

HOSPITALET - T. BCN Sur:
Av. Mare de Déu de Bellvitge, 246-
252 - 08907 L'Hospitalet
Tel. 93 377 16 75
Fax 93 377 72 12

BARBERÀ - Tienda Vallès:
Marconi, 23
08210 Barberà del Vallès
Tel. 93 718 68 26
Fax 93 729 24 66

ALBACETE - Delegación:
Pol. Campollano, D, p. 8-10
02007 Albacete
Tel. 967 19 21 79
Fax 967 19 22 46

ALICANTE 1 - Delegación:
Artes Gráficas, 10-12
03008 Alicante
Tel. 96 511 23 42
Fax 96 511 57 34

ALICANTE 2 - Delegación:
c/. Metal-lurgia, P. Les Galgues
03750 Pedreguer (Alicante)
Tel. 96 645 67 55
Fax 96 645 70 14

CÁDIZ - Delegación:
c/. Sudáfrica s/nº, Pol. El Portal
P.E. Mª Eugenia n 1. 11408 Jerez
Tel. 956 35 37 85
Fax 956 35 37 89

CASTELLÓN - Delegación:
Av. Enrique Gimeno, 24
Pol. C. Transporte. CP 12006
Tel. 96 424 72 11
Fax 96 424 72 03

CÓRDOBA - Delegación:
Juan Bautista Escudero, 219 C
Pol. Las Quemadas. CP 14014
Tel. 957 32 27 30
Fax 957 32 26 26

GIRONA - Delegación:
c/. Alacant, 47 nave B
Pol. Can Xirgú - 17005 Girona
Tel. 972 40 64 65
Fax 972 40 64 70

GRANADA - Delegación:
Pol. Juncaril, c/. Lanjarón, 10
18220 Albolote (Granada)
Tel. 958 49 10 50
Fax 958 49 10 51

JAÉN - Delegación:
Pol. Olivares, Cazalilla, p. 527
23009 Jaén
Tel. 953 28 03 01
Fax 953 28 03 46

LLEIDA - Delegación:
Pol. Segrià, N-230, km 7,4
25123 Torrefarrera (Lleida)
Tel. 973 75 06 90
Fax 973 75 06 95

MADRID 1 - Delegación:
Av. de Castilla, 26 naves 10-11
28830 S. Fernando de Henares
Tel. 91 675 12 29
Fax 91 675 12 82

MADRID 2 - Delegación:
Fragua, 8 - Pol. Ind. Cantueña
28944 Fuenlabrada (Madrid)
Tel. 91 642 35 50
Fax 91 642 35 55

MÁLAGA - Delegación:
c/. Brasília, 16 - Pol. El Viso
29006 Málaga
Tel. 952 04 04 08
Fax 952 04 15 70

MURCIA 1 - Delegación:
Cuatro Caminos, 56
30007 Murcia
Tel. 968 23 65 28
Fax 968 20 43 91

MURCIA 2 - Delegación:
Pol. Oeste, Principal, p. 21/10
30169 San Ginés (Murcia)
Tel. 968 88 90 02
Fax 968 88 90 41

PALMA MALLORCA - Del.:
c/. Gremio de Boneteros
Polígono Son Castelló
07009 Palma de Mallorca
Apertura 2º trimestre 2006

REUS - Delegación:
Victor Català, 46
43206 Reus (Tarragona)
Tel. 977 32 85 68
Fax 977 32 85 61

SEVILLA 1 - Delegación:
Joaquín S. de la Maza, PICA
p. 170, m. 6-7-8. CP 41007
Tel. 95 499 97 49
Fax 95 499 99 14

SEVILLA 2 - Delegación:
PIBO, Av. Valencina p. 124-125
41110 Bollullas Mitación
Tel. 95 577 69 33
Fax 95 577 69 35

TARRAGONA - Delegación:
c/. del Ferro, 18-20
Pol. Industrial Riu Clar
43006 Tarragona
Tel. 607 97 02 31

VALENCIA 1 - Delegación:
Río Eresma, s/nº
46026 Valencia
Tel. 96 395 62 64
Fax 96 395 62 74

VALENCIA 2 - Delegación:
P. I. nº 7, c/. Brosquil, n. III-IV
46540 El Puig (Valencia)
Tel. 96 147 90 75
Fax 96 147 90 52

ZARAGOZA - Delegación:
Polígono Argualas, nave 51
50012 Zaragoza
Tel. 976 35 67 00
Fax 976 35 88 12