

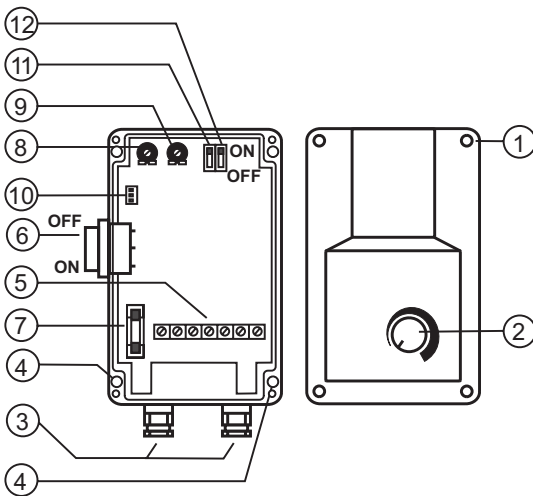
10 REGULADOR DE VELOCIDAD PARA MOTORES MONOFÁSICOS SERIE RV-MU



CARACTERÍSTICAS

- Voltaje 230 V. 50 Hz
- Control por potenciómetro
- Regulación de mínimo a máximo
- Interruptor luminoso
- Salida 230V no regulada
- Conexionado por regletas
- Ajuste de la velocidad mínima
- Ajuste de la velocidad máxima
- Caja estanca IP 54
- Filtro EMC según EN55014
- Switch selección arranque pulso inicial (SW1-1)
- Inicio mediante rampa de aceleración

COMPONENTES



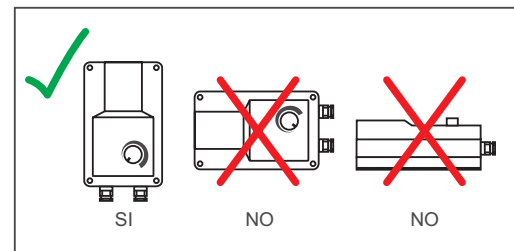
- | | |
|---------------------------------|---|
| 1- Tornillos sujeción tapa | 7- Fusible |
| 2- Botón potenciómetro | 8- Ajuste velocidad mínima |
| 3- Prensaestopas entrada cables | 9- Ajuste velocidad máxima |
| 4- Fijación regulador | 10- Conector potenciómetro |
| 5- Regletas conexión | 11- Switch selección arranque pulso inicial |
| 6- Interruptor luminoso | 12- Switch selección rampa aceleración |



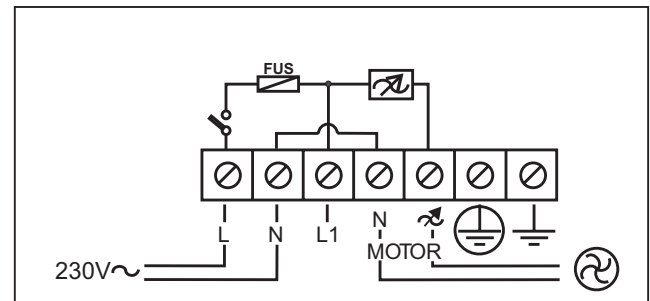
DISPONIBLE

5A
10A

POSICIONES DE FUNCIONAMIENTO



ESQUEMA DE CONEXIÓN



Código	Modelo	Intensidad máxima (A)	Intensidad mínima (A)	Fusible	Dimensiones
Serie RV-MU					
VE 10 153	RV-MU 5	5	0,8A	5A	164x96x85
VE 10 154	RV-MU 10	10	1A	10A	205x127x95