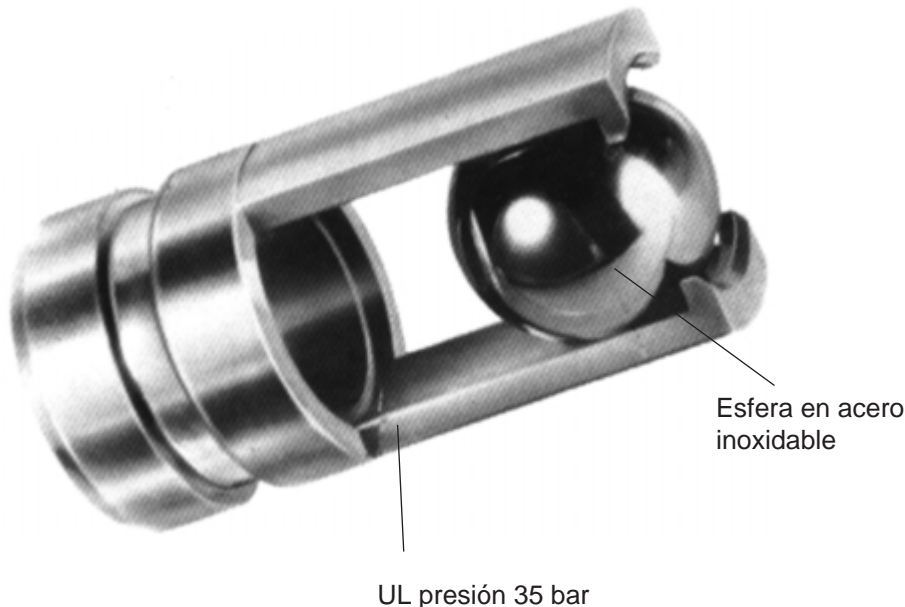


## 07 VÁLVULAS DE RETENCIÓN SOLDAR UNIDIRECCIONAL A BOLA modelo CV



**Garantía de circulación en un sólo sentido**



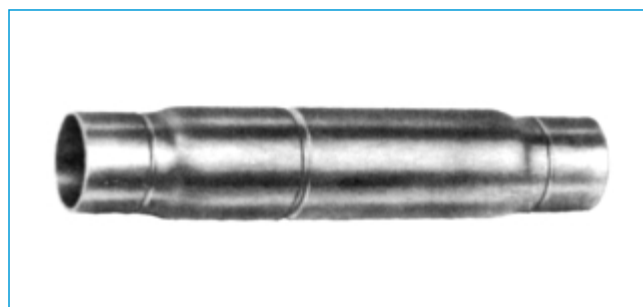
### APLICACIONES

La válvula de retención a esfera de acero inoxidable Parker ha estado estudiada para garantizar un óptimo servicio en las más severas condiciones de trabajo.

En dirección al flujo crea una mínima pérdida de carga; en el sentido opuesto, la perfecta junta evita el retorno del líquido.

### CONSTRUCCIÓN

- Cuerpo de cobre con extremos para soldar.
- Cuerpo interno en acero inoxidable.



**modelo CV**

(\*) Cálculo a +30°C AC líquido; -15°C Evaporización

Modelo	Código	UL Modelo	Rácor a soldar		Longitud total (mm)	Longitud cuerpo (mm)	Diámetro (mm)	* Caudal: 0,13 bar
			Paso	mm				R-22
<b>CV4</b>	07 VF 101	3/8 F	3/8"	9,6	95	76	12,7	17,4
<b>CV5</b>	07 VF 102	1/2 F	1/2"	12,7	95	73	15,9	31,4
<b>CV7</b>	07 VF 103	5/8 F	5/8"	15,9	114	90	22,2	59,3
<b>CV9</b>	07 VF 104	7/8 F	4/8"	22,3	114	90	28,6	122
<b>CV11</b>	07 VF 105	1-1/8 F	1-1/8"	28,6	127	102	28,6	321