

# MUNDCLIMA®

## Aire Acondicionado de Pared

### Tipo Split, Inverter



## MANUAL DE INSTRUCCIONES

Modelos:

**MUPR-12-HE**

**MUPR-18-HE**

Por favor, lea las instrucciones y los consejos de seguridad cuidadosamente y por completo antes de instalar y poner en marcha su aire acondicionado de habitación.

# CONTENIDO

Consejos de seguridad	2
Nombre de las partes	5
Temperatura de trabajo	6
Manual de funcionamiento	6
Funcionamiento óptimo	6
Ajustar la dirección del caudal de aire	7
Cómo funciona el aire acondicionado	8
Mantenimiento	9
Consejos de funcionamiento	11
Claves de resolución de problemas	12

## Lea este manual

Dentro encontrará claves útiles sobre cómo usar y mantener la unidad correctamente. Un poco de cuidado por su parte le ahorrará tiempo y dinero durante la vida de su aire acondicionado. Encontrará muchas respuestas a problemas comunes en la lista de resolución de problemas. Si lee primero esta sección, la mayor parte de las veces no será necesario llamar al servicio técnico.

### **ATENCIÓN**

Contacte con un técnico autorizado para la reparación o mantenimiento de la unidad.

Contacte con un instalador para la instalación de la unidad.

No deben usar el aire acondicionado ni los niños ni los inválidos sin supervisión

Debe vigilar a los niños pequeños para que no jueguen con la unidad

Si necesita cambiar el cable eléctrico, contacte con personal autorizado.

Las tareas de instalación se deben realizar siguiendo los estándares eléctricos vigentes y sólo por personal autorizado.

# CONSEJOS DE SEGURIDAD

Para prevenir los daños al usuario, a terceros, o sobre la unidad, siga las siguientes instrucciones.

La operación incorrecta como resultado de la no observación de las instrucciones puede provocar daños. La peligrosidad se clasifica con las siguientes indicaciones.



**ATENCIÓN:** Este símbolo indica la posibilidad de muerte o de serios daños.

## ATENCIÓN

Conecte la unidad al suministro eléctrico adecuado.  
*De otro modo podría causar un cortocircuito o un incendio debido al exceso de calor generado.*

No ponga en funcionamiento o pare la unidad enchufando o desenchufando la toma de corriente.  
*Puede provocar un cortocircuito o incendio debido al calor generado.*

No utilice un cable eléctrico sin especificar  
*Puede causar un cortocircuito o un incendio*

No altere el largo del cable de la toma eléctrica ni comparta la salida con otras aplicaciones.  
*Puede provocar un cortocircuito o incendio debido al calor generado.*

No manipule la unidad con las manos mojadas o en un ambiente húmedo  
*Puede causar un cortocircuito*

No dirija el caudal de aire directamente sobre las personas  
*Puede perjudicar su salud.*

Asegure la toma a tierra  
*Una toma de tierra incorrecta puede provocar un cortocircuito.*

No permita que pase agua entre las partes eléctricas  
*Podría causar un cortocircuito o el fallo de la máquina*

Instale siempre un disyuntor de circuito y un circuito dedicado exclusivamente la máquina.  
*Si no lo instala, puede causar un incendio o un cortocircuito.*

Desconecte la unidad si oye ruidos extraños, huele, o sale humo de la máquina  
*Puede causar un incendio o un cortocircuito.*

No abra la unidad durante su funcionamiento  
*Puede causar un cortocircuito.*

Mantenga la unidad alejada de las fuentes de fuego  
*Puede causar un incendio*

No utilice el cable eléctrico cerca de las aplicaciones de calefacción.  
*Puede causar un incendio o un cortocircuito.*

No utilice el cable eléctrico cerca de gases inflamables o combustibles como gasolina, benceno, etc...  
*Puede causar una explosión o incendio.*

Ventile la habitación antes de poner en marcha el aire acondicionado si hay alguna fuga de gas de otra aplicación.  
*Puede causar fuego, explosión o quemadas.*

No desmonte ni manipule la unidad  
*Puede causar un cortocircuito*

# CONSEJOS DE SEGURIDAD



PRECAUCIÓN: Esta señal indica la posibilidad de lesiones o daños en la propiedad

## PRECAUCIÓN

Cuando tenga que cambiar el filtro de aire, no toque las partes metálicas de la unidad.

*Puede lesionarse*

No limpie el aire acondicionado con agua

*El agua podría entrar en la unidad y estropear el aislamiento. Podría provocar un cortocircuito.*

Ventile bien la habitación cuando use la máquina junto a una cocina

*Podría faltar oxígeno*

Cuando tenga que limpiar la máquina, desconéctela y apague el interruptor de circuito

*No limpie la unidad cuando esté conectada, ya que podría causar un cortocircuito o lesionarse.*

No ponga a sus mascotas ni a sus plantas delante del caudal de aire

*Podría dañar al animal o a la planta*

No utilice la máquina para finalidades distintas de las que fue concebida

*No use el aire acondicionado para preservar instrumentos de precisión, comida, animales, plantas, objetos de arte, etc.*

Pare el aparato y cierre las ventanas en caso de tormenta o huracán

*El funcionamiento con las ventanas abiertas puede provocar que el interior se moje y que los muebles se empapen.*

Desenchufe la unidad cuando no tenga que usarla durante un largo tiempo.

*La unidad podría fallar o incendiarse.*

No coloque objetos cerca de la entrada y la salida de aire.

*Podría provocar el fallo de la unidad o accidente*

Asegúrese de que el soporte exterior no está dañado debido a una exposición prolongada.

*Si el soporte estuviese dañado, la unidad se podría caer.*

Asegúrese de colocar los filtros correctamente.

Límpielos una vez cada dos semanas.

*El funcionamiento sin filtros puede ocasionar fallos en la unidad.*

No use detergentes fuertes o agresivos. Utilice un paño suave para la limpieza de la unidad.

*La apariencia puede deteriorarse debido al desgaste del color de la unidad si utiliza productos agresivos.*

No coloque objetos pesados sobre el cable de alimentación y asegúrese de que no quede atrapado bajo ningún objeto.

*Riesgo de incendio o cortocircuito.*

No beba agua drenada del aire acondicionado

*Esta contaminada y se puede poner enfermo*

Tenga cuidado al desempaquetar la unidad e instalarla, ya que se puede cortar con los lados afilados.

Si entra agua en la unidad, desconéctela y apague el interruptor. Desenchufe la unidad y contacte con el servicio técnico.

# FUNCIONAMIENTO

## Antes de poner en marcha la unidad

1. Contacte con un instalador
2. Asegúrese de que la toma a tierra de la unidad se ha realizado correctamente
3. No utilice un cable no estándar o uno que esté dañado
4. No comparta la misma salida con otras aplicaciones
5. No use un alargo de cable
6. No conecte /desconecte la unidad desenchufando la toma eléctrica

## Uso

1. La exposición directa al caudal de aire durante un periodo prolongado de tiempo puede ser nociva para su salud.
2. Debido a la posibilidad de falta de oxígeno, ventile la habitación cuando use la unidad junto a estufas o cocinas.
3. No use el aparato para funciones especiales no especificadas, tales como la preservación de instrumentos de precisión, animales, plantas, objetos de arte...)

## Limpieza y mantenimiento

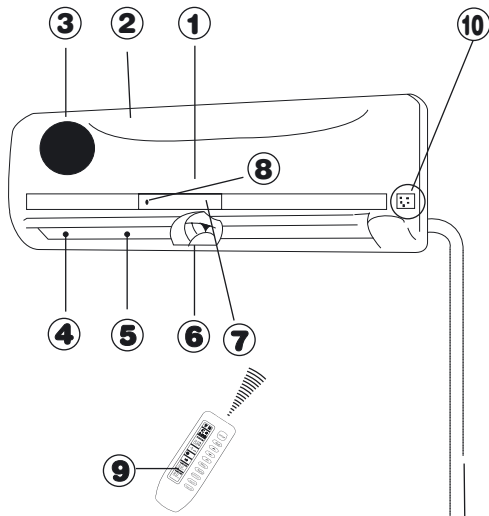
1. No toque las partes metálicas hasta que cambie el filtro.  
Se puede dañar tocando los extremos cortantes metálicos.
2. No use agua para limpiar el aire acondicionado por dentro.  
La exposición al agua puede destruir el aislamiento y provocar un cortocircuito.
3. Cuando limpie la unidad, primero asegúrese de que la conexión y el disruptor de circuito están apagados.

## Servicio

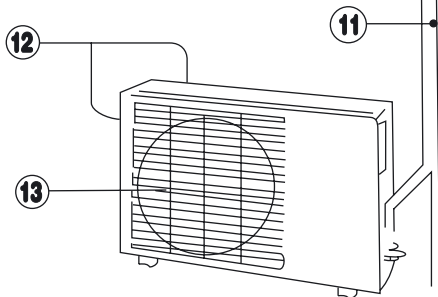
Para la reparación y mantenimiento de la unidad, contacte con el distribuidor autorizado.

# NOMBRES DE LAS PARTES

## Unidad interior



## Unidad exterior



## Unidad interna

1. Panel frontal
2. Entrada de aire
3. Filtro de aire
4. Salida de aire
5. Lama horizontal de caudal de aire
6. Lama vertical de caudal de aire
7. Pantalla
8. Receptor de señal del control remoto
9. Control remoto
10. Botón de control manual

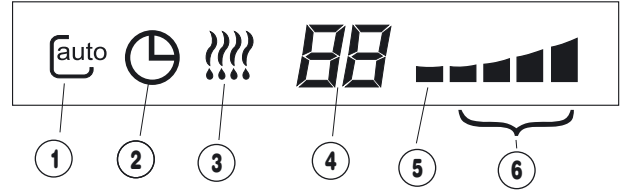
## Unidad externa

11. Conexión de conducto de drenaje
12. Entrada de aire (lateral y trasera)
13. Salida de aire

El indicador de operación parpadea rápidamente (5 veces por segundo) cuando las funciones de seguridad entran en funcionamiento.

*Nota: Todas las ilustraciones que aparecen en este manual sólo tiene una finalidad explicativa. Pueden ser ligeramente diferentes al aire acondicionado que usted ha comprado.*

## Indicadores de función en la pantalla de la unidad interna



1. **AUTO:** Este indicador se ilumina cuando la unidad está en modo automático.
2. **TIMER:** Este indicador se ilumina cuando el temporizador está ON/OFF
3. **PRE-DEF:** Sólo para modelos con calor y frío). El indicador se ilumina cuando el aire acondicionado empieza a descongelar automáticamente o cuando la función de control de aire templado se activa en el modo de calefacción
4. **TEMPERATURA:**
  - a) Normalmente muestra los ajustes de temperatura. Cuando cambie la temperatura, el indicador parpadeará y parará 20 segundos más tarde.
  - b) Muestra la temperatura de la habitación cuando el aire acondicionado está en modo FAN.
  - c) Cuando la unidad se para, vuelve a los ajustes de fábrica.
  - d) Muestra el código de error o el código de protección.
5. **OPERACIÓN:** Este indicador parpadea después de conectar la unidad y se ilumina cuando esta se pone en marcha.
6. **FRECUENCIA:** Este indicador sólo aparece cuando el compresor está en marcha e indica la frecuencia de operación actual.

# FUNCIONAMIENTO

## TEMPERATURA DE FUNCIONAMIENTO

	Modo frío	Modo calor	Secado
Temperatura interior	17°C / 32°C	17°C / 27°C	10°C / 32°C
Temperatura exterior	18°C / 50°C	-15°C / 34°C	10°C / 50°C

### ⚠ ATENCIÓN:

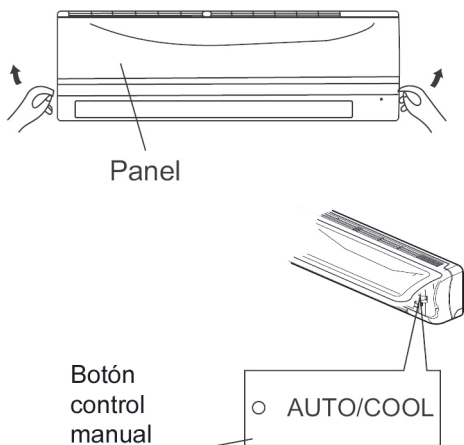
1. Si el aire acondicionado se utiliza fuera de las condiciones mencionadas anteriormente, se pondrán en marcha algunas características de seguridad que pueden provocar que la unidad funcione anormalmente.

2. Humedad relativa de la habitación es inferior al 80%. Si el aire acondicionado trabaja por encima de este valor, la superficie del aire acondicionado puede acumular condensación. Por favor, coloque la persiana vertical que dirige el caudal de aire con el máximo ángulo (en vertical respecto al suelo), y ajuste el ventilador en modo HIGH.

3. Logrará el funcionamiento óptimo de la unidad si la ajusta dentro de estos parámetros.

## FUNCIONAMIENTO MANUAL

Si no encuentra el control remoto o se queda sin pilas, puede operar en modo manual.



1. Abra y levante el panel frontal hasta que quede fijo (oírás un clic)
2. Pulse la tecla de control manual, que le llevará al modo AUTO
3. Cierre el panel firmemente.

## FUNCIONAMIENTO

**Para lograr un funcionamiento óptimo, por favor tenga en cuenta lo siguiente:**

Ajuste el caudal de aire en la dirección correcta y evite dirigirlo directamente sobre las personas.

Ajuste la temperatura para conseguir el máximo nivel de confort. No ajuste la unidad a niveles extremos de temperatura.

Cierre puertas y ventanas cuando trabaje en modo COOL o HEAT, ya que sino el rendimiento se verá afectado.

Use la tecla TIMER ON en el control remoto para programar su aire acondicionado.

No ponga ningún objeto cerca de la entrada y la salida de aire, ya que la eficiencia del aire acondicionado se verá afectada y el aire acondicionado podría dejar de trabajar.

Limpie el filtro de aire periódicamente, ya que sino la eficiencia de la unidad se verá afectada.

No ponga en marcha la unidad con la lapa horizontal cerrada.

### ⚠ ATENCIÓN

Una vez haya pulsado la tecla manual, los modos de funcionamiento irán pasando sucesivamente por: AUTO, COOL, OFF

Pulse la tecla dos veces y la unidad trabajará en modo COOL. Este modo sólo se utiliza para testar la unidad,

Si pulsa tres veces la tecla, la unidad se parará

Para volver a trabajar con el control remoto, simplemente utilícelo.

# FUNCIONAMIENTO

## AJUSTAR EL CAUDAL DE AIRE

Ajuste el caudal de aire apropiadamente, para lograr el máximo confort y la temperatura adecuada.

Ajuste la lama horizontal usando el control remoto.

Ajuste la lama vertical manualmente.

## Ajustar la dirección del caudal de aire vertical

El aire acondicionado ajusta el caudal de aire vertical de acuerdo con el modo de funcionamiento.

## Establecer el caudal de aire vertical

Realice esta función mientras la unidad está en funcionamiento. Mantenga pulsado el botón AIR DIRECTION en el mando a distancia para mover la lama en la dirección deseada.

Ajuste el caudal de aire vertical en la dirección deseada.

En las siguientes operaciones el caudal de aire vertical seguirá la dirección que ajustó la primera vez

## Ajustar la dirección del caudal de aire horizontal

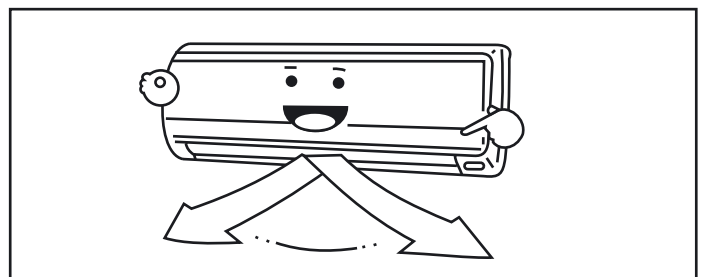
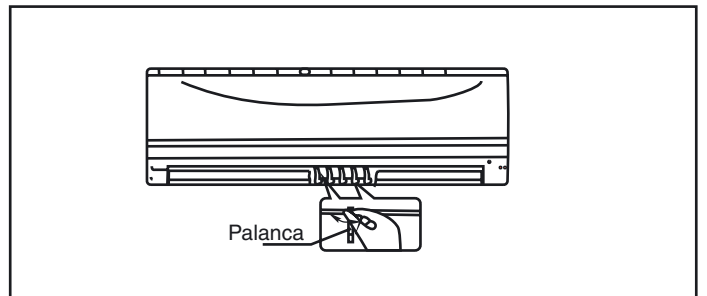
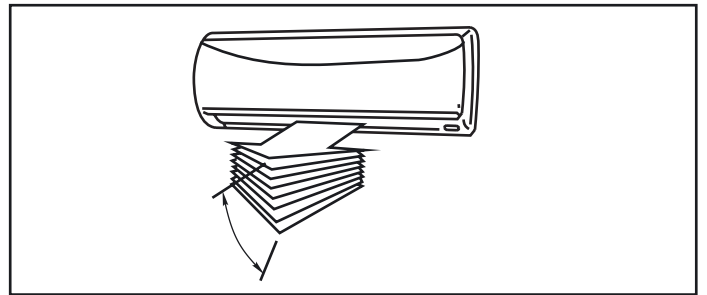
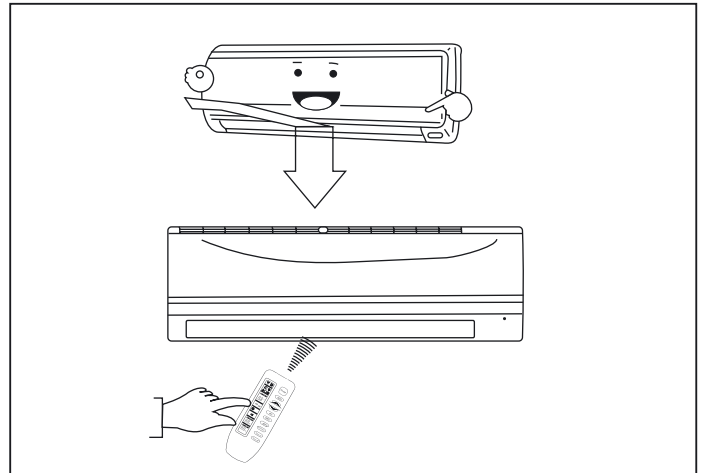
Ajuste la lama vertical manualmente usando la palanca en el lado derecho o izquierdo de la persiana (según el modelo). Tenga cuidado de que sus dedos no queden atrapados en el ventilador cuando el aire acondicionado esté en funcionamiento y la persiana horizontal en una posición específica, mueva la palanca hacia el extremo izquierdo (o derecho, según el modelo) de la salida de aire para lograr la posición deseada.

## Modo swing automático (arriba y abajo)

Ajuste esta función mientras el aire acondicionado esté en funcionamiento.

Pulse la tecla SWING en el mando a distancia.

Para parar la función, vuelva a pulsar la tecla SWING. Pulse la tecla AIR DIRECTION para bloquear la lama en la posición deseada.



# FUNCIONAMIENTO

## ⚠ ATENCIÓN

Las teclas AIR DIRECTION y SWING dejarán de funcionar cuando la máquina esté apagada, incluso cuando ha seleccionado el modo TIMER ON

No deje la máquina encendida durante períodos prolongados de tiempo con el caudal de aire enfocado hacia abajo en modo frío o seco. Podría provocar que la condensación se acumule en la lama horizontal y gotearía.

No mueva la lama horizontal manualmente, ya que se pueden dar errores de funcionamiento. Si es el caso, encienda y apague la unidad.

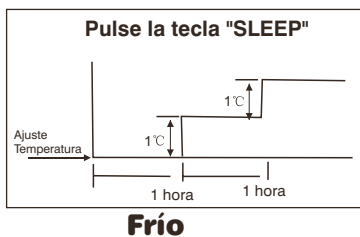
Si enciende el aire acondicionado inmediatamente después de haberlo apagado, puede ser que la lama horizontal no se mueva durante unos 10 segundos.

El ángulo abierto de la lama horizontal no debe ser demasiado pequeño ya que podría entorpecer el modo COOLING o HEATING debido al área restringida por donde tendría que pasar el aire.

No ponga en marcha la unidad con la lama horizontal cerrada.

Cuando el aire acondicionado esté conectado, la lama horizontal puede generar ruido durante los primeros 10 segundos. Esto es normal.

## CÓMO FUNCIONA EL AIRE ACONDICIONADO

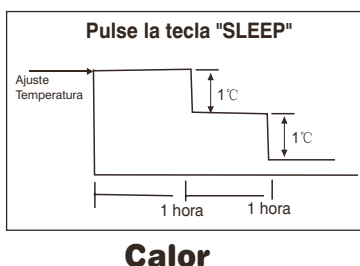


### Funcionamiento automático

Cuando ajuste el aire acondicionado en modo AUTO, la máquina seleccionará automáticamente frío, calor (sólo para los modelos con bomba de calor) o ventilador, según la temperatura que haya seleccionado y en función de la temperatura de la habitación.

El aire acondicionado controlará la temperatura de la habitación automáticamente alrededor de la temperatura que haya seleccionado.

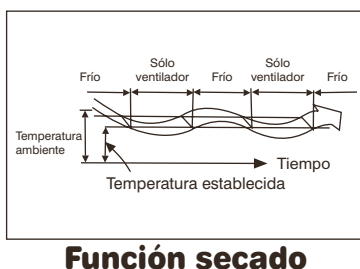
Si el modo AUTO no satisface sus necesidades, puede seleccionar las condiciones deseadas manualmente.



### Función económica

Cuando pulse la tecla SLEEP durante el modo frío o calor, o modo AUTO, el aire acondicionado aumentará (frío) automáticamente o disminuirá (calor) 1°C por hora. La temperatura establecida se estabilizará al cabo de dos horas.

La velocidad del ventilador estará controlada automáticamente.

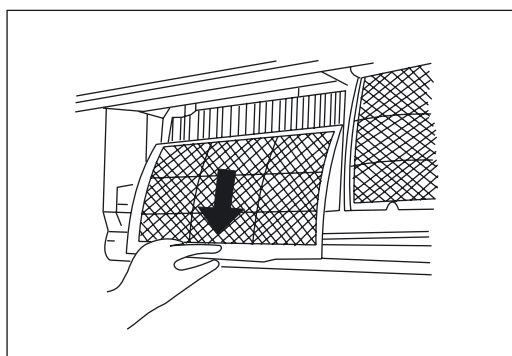
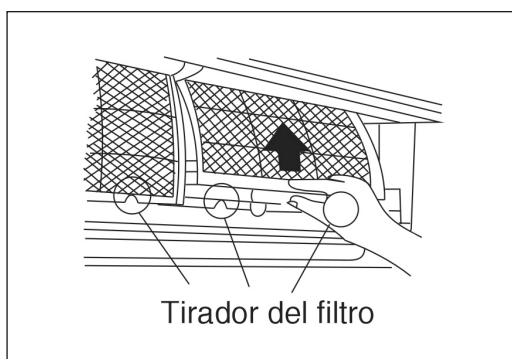
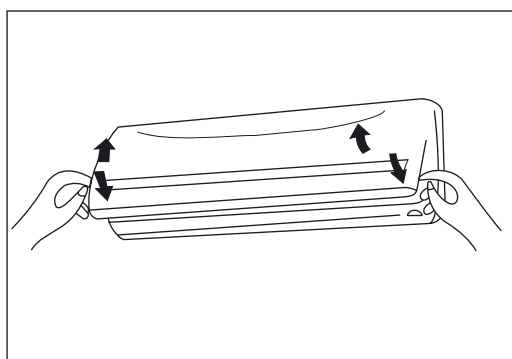
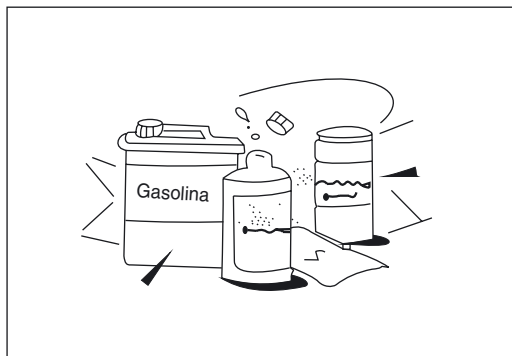


### Función secado

El modo DRY seleccionará automáticamente la función secado basándose en la diferencia entre la temperatura seleccionada y la temperatura de la habitación.

La temperatura se regula mientras se deshumidifica encendiendo y apagando la función frío o el ventilador. La velocidad del ventilador es baja.

# MANTENIMIENTO



## ⚠ ATENCIÓN

Apague el aire acondicionado y desenchúfelo antes de proceder a su limpieza

## Limpiar la unidad interna y el control remoto

### ⚠ ATENCIÓN

Utilice un paño seco para limpiar la unidad y el control remoto.

Puede usar un paño mojado en agua fría si la unidad está muy sucia.

Puede extraer el panel frontal de la unidad y limpiarlo con agua. Luego, séquelo.

No utilice bayetas para limpiar la unidad

No utilice disolventes para limpiar la unidad. Estos productos pueden estropear la superficie de la máquina

## Limpieza del filtro de aire

Un filtro sucio reduce la eficiencia de refrigeración de la unidad.

Por favor, limpie la unidad cada 2 semanas.

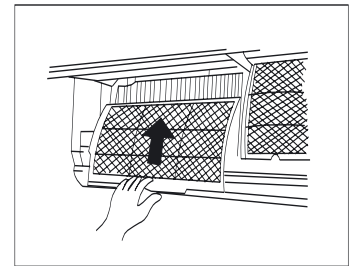
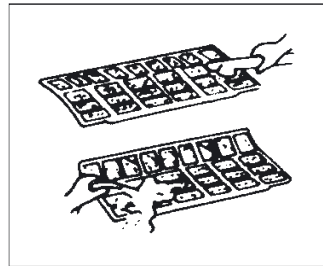
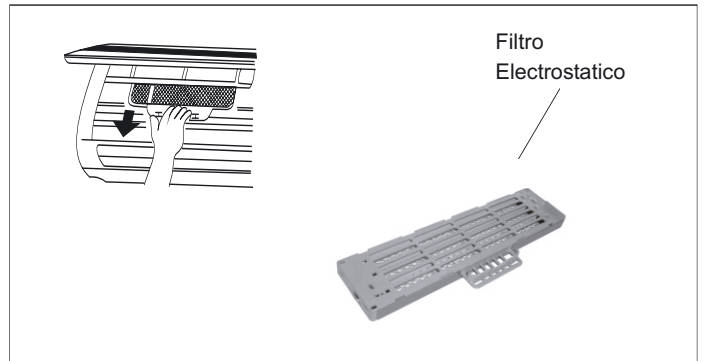
1. Levante el panel de la unidad hasta que oiga el clic.
2. Extraiga el filtro levantándolo y deslizándolo hacia fuera.
3. Limpie el filtro una vez cada dos semanas. Limpie el filtro con una aspiradora o con agua y séquelo en un lugar fresco.
4. Extraiga el filtro electrostático de su marco como se muestra en el dibujo

# MANTENIMIENTO

No toque el filtro electrostático durante los 10 minutos posteriores a la apertura de la rejilla, ya que podría causar un cortocircuito.

Antes de volver a instalar el filtro electrostático compruebe que el marco de soporte esté en perfecto estado.

5. Instale el filtro en su posición original
6. Inserte la parte superior del filtro en su posición original, alineando correctamente los extremos



## Si va a dejar la máquina parada por un largo periodo de tiempo, haga lo siguiente:

1. Deje el ventilador en marcha durante medio día para que la unidad se seque por dentro.
2. Para el aire acondicionado y desconéctelo de la red eléctrica. Saque las pilas del control remoto.
3. La unidad exterior requiere mantenimiento y limpieza periódicos.

## Compruebe antes de poner en marcha la unidad

Compruebe que el cable no esté roto o desconectado

Compruebe que el filtro de aire esté instalado en la unidad

Compruebe que la entrada y salida de aire no estén bloqueadas

## PRECAUCIÓN

No toque las partes metálicas de la unidad cuando extraiga el filtro, ya que podría cortarse con los bordes.

No use agua para limpiar el aire acondicionado por dentro. El agua puede dañar el aislamiento y provocar un cortocircuito

Cuando limpie la unidad, asegúrese de que esté desconectada

# CONSEJOS DE FUNCIONAMIENTO

Durante el funcionamiento de la unidad se pueden dar las siguientes situaciones:

## 1. Protección del aire acondicionado

### Protección del compresor

El compresor no puede arrancar hasta al cabo de 3 minutos de haberlo parado.

### Anti aire frío (sólo en modelos con bomba de calor)

La unidad ha sido diseñada para soplar aire frío en modo calor, cuando el intercambio de aire interior se encuentre en una de las 3 siguientes y la temperatura ajustada no se haya alcanzado

- a) Cuando la calefacción acabe de empezar
- b) Desescarcha
- c) Baja temperatura de calefacción

El ventilador interno o externo parará de trabajar cuando desescarche (sólo modelos con bomba de calor).

La escarcha se puede generar en la unidad exterior durante el ciclo de calor cuando la temperatura externa sea baja y la humedad alta, dando como resultado una baja eficiencia del aparato.

En estas condiciones el aire acondicionado parará la función calor y empezará el proceso de desescarcha automáticamente.

El tiempo de desescarcha puede variar de 4 a 10 minutos, dependiendo de la temperatura exterior y de la cantidad de escarcha acumulada en la unidad.

## 2. La unidad desprende una niebla blanca

La unidad puede desprender una niebla blanca debido a una gran diferencia entre la entrada y la salida de aire en el modo frío en un entorno interno donde la humedad relativa sea alta

También puede ser debido a la humedad generada durante el proceso de desescarcha cuando el aire acondicionado se vuelve a poner en marcha en modo HEAT.

## 3. Bajo nivel sonoro del aire acondicionado

Quizás oiga un siseo cuando el compresor esté en marcha o justo acabe de parar. Este ruido es el sonido del líquido refrigerante fluyendo o a punto de pararse.

También oirá un ligero chirrido cuando el compresor se ponga en marcha o cuando se pare. Esto se debe a la expansión del calor y a la contracción del frío de las partes de plástico de la unidad cuando cambia la temperatura.

También puede que oiga un ruido cuando las lamas vuelvan a su posición original.

## 4. La unidad interior expulsa polvo

Es una condición normal cuando no ha usado la unidad por un largo periodo de tiempo o en el primer uso de la unidad.

## 5. La unidad interior desprende un olor peculiar

Esto se debe a que la unidad desprende olores que provienen de los materiales con los que está construido el edificio, de los muebles, o del humo.

## 6. El aire acondicionado pasa a modo FAN sólo desde modo COOL o HEAT (sólo en modelos con bomba de calor)

Cuando la temperatura interna alcanza la temperatura establecida en el aire acondicionado, el compresor para automáticamente, y el aire acondicionado pasa a modo FAN. El compresor volverá a empezar cuando la temperatura interna suba en modo COOL o baje en modo HEAT.

# CONSEJOS DE FUNCIONAMIENTO

**7.** La unidad interior puede generar un ligero goteo si refrigera en condiciones de elevada humedad (humedad relativa superior al 80%). Ajuste la lama horizontal en la posición de máxima salida de aire y seleccione la velocidad del ventilador alta HIGH.

## **8. Modo calefacción. (Sólo para modelos con bomba de calor)**

El aire acondicionado atrae calor desde la unidad exterior y lo expulsa a través de la unidad interior. Cuando la temperatura exterior cae, el calor que aspira el aire acondicionado, disminuye igualmente. A la vez, la carga de calor del aire acondicionado aumenta, debido a la gran diferencia entre temperatura interna y externa. Si el aire acondicionado no logra alcanzar una temperatura confortable, le sugerimos que utilice un aparato de calefacción complementario.

## **9. Función de arranque automático**

Un corte de electricidad durante el funcionamiento de la unidad hará que se apague completamente. Para las unidades que no tengan arranque automático, cuando vuelve la corriente el indicador de funcionamiento parpadeará. Para volver a poner en marcha la máquina, pulse la tecla ON/OFF en el control remoto. En las unidades con arranque automático, el arranque se producirá de manera automática, preservando las características que ha memorizado.

**10.** Los teléfonos inalámbricos pueden provocar interferencias en la unidad. Desconecte la unidad y vuélvala a conectar.

# CLAVES PARA LA RESOLUCIÓN DE INCIDENCIAS

## Errores de funcionamiento y soluciones

Pare el aire acondicionado inmediatamente en caso de que se de una de las siguientes situaciones. Desconecte la unidad de la corriente y contacte con el servicio de atención al cliente

### Problemas:

- Si alguno de los siguientes códigos aparece en la unidad, desconéctela de la corriente y contacte con el servicio técnico: E0, E1, E2, E3, E4, E5, E6, E7, E8 o P0, P1, P2, P3, P4.
- El fusible se funde frecuentemente o el disyuntor de circuito salta.
- Objetos o agua penetran en el aire acondicionado
- El control remoto no funciona, o funciona anormalmente.
- Otras situaciones anormales

Error	Causa	¿Qué hacer?
La unidad no arranca	Corte de electricidad	Espere a que vuelva la corriente
	La unidad puede haberse desenchufado	Compruebe el enchufe
	Los fusibles se han fundido	Cambie el fusible
	Las pilas del control remoto se han agotado	Cambie las pilas
	El tiempo que ha seleccionado con el temporizador es incorrecto	Espere o cancele el temporizador
La unidad no refrigera o calienta mientras el aire sale de la unidad	La temperatura ajustada es inapropiada	Ajuste la temperatura correctamente.
	El filtro de aire está bloqueado	Limpie el filtro de aire
	Las ventanas o puertas están abiertas	Cierre las puertas y ventanas
	La entrada o salida de aire está bloqueadas	Limpie las obstrucciones y luego vuelva a conectar la unidad
	La protección de 3 minutos del compresor se ha activado.	Espere

Si el problema no se ha solucionado, contacte con su distribuidor local o con el servicio de atención al cliente. Informe de los errores detalladamente y del modelo de la unidad

*Nota: No intente reparar la unidad usted mismo. Consulte siempre con el servicio técnico autorizado.*

# MUNDO CLIMA<sup>®</sup>

ES UNA MARCA DE:



**SALVADOR ESCODA S.A.<sup>®</sup>**



## RED COMERCIAL ÁREA BCN:

**BARCELONA - Central:**  
Provença, 392 pl. 1 y 2  
08025 Barcelona  
Tel. 93 446 27 80  
Fax 93 456 90 32

**BARCELONA - Tienda BCN Centro:**  
Rosselló, 430-432 bjs.  
08025 Barcelona  
Tel. 93 446 20 25  
Fax 93 446 21 91

**BADALONA - Tienda BCN Norte:**  
Industria 608-612  
08918 Badalona  
Tel. 93 460 75 56  
Fax 93 460 75 71

**HOSPITALET - Tienda BCN Sur:**  
Av. Mare de Déu de Bellvitge,  
246-252 - 08907 L'Hospitalet LI.  
Tel. 93 377 16 75  
Fax 93 377 72 12

**BARBERÀ - Tienda Vallès 1:**  
Marconi, 23  
08210 Barberà del Vallès  
Tel. 93 718 68 26  
Fax 93 729 24 66

**TERRASSA - Tienda Vallès 2:**  
Pol. Can Petit. Av. del Vallès, 724B  
08227 Terrassa  
Tel. 93 736 98 89  
Fax 93 784 47 30

**MATARÓ - Tienda Maresme:**  
Carrasco i Formiguera, 29-35  
Pol. Ind. Pla d'en Boet. CP 08302  
Tel. 93 798 59 83  
Fax 93 798 64 77

## REPRESENTACIONES:

Asturias 985 36 21 28  
Pontevedra 986 86 07 76

## WEB:

[www.salvadorescoda.com](http://www.salvadorescoda.com)

## DELEGACIONES:

**ALBACETE:**  
Pol. Campollano, D, p. 8-10  
02007 Albacete  
Tel. 967 19 21 79  
Fax 967 19 22 46

**ALICANTE 1:**  
Artes Gráficas, 10-12  
03008 Alicante  
Tel. 96 511 23 42  
Fax 96 511 57 34

**ALICANTE 2:**  
c/. Metal-lurgia, Pol. Les Galgues  
03750 Pedreguer (Alicante)  
Tel. 96 645 67 55  
Fax 96 645 70 14

**ALMERÍA:**  
Carrera Doctoral, 22  
04006 Almería  
Tel. 950 62 29 89  
Tel. 950 62 30 09

**CÁDIZ:**  
Pol. El Portal, c/. Sudáfrica s/nº  
P. E. M<sup>a</sup> Eugenia, 1. 11408 Jerez  
Tel. 956 35 37 85  
Fax 956 35 37 89

**CASTELLÓN:**  
Av. Enrique Gimeno, 24  
Pol. C. Transporte. CP 12006  
Tel. 96 424 72 11  
Fax 96 424 72 03

**CÓRDOBA:**  
Juan Bautista Escudero, 219 C  
Pol. Las Quemadas. CP 14014  
Tel. 957 32 27 30  
Fax 957 32 26 26

**GIRONA:**  
c/. Alacant, 47 nave B  
Pol. Can Xirgú - 17005 Girona  
Tel. 972 40 64 65  
Fax 972 40 64 70

**GRANADA:**  
Pol. Juncaril, c/. Lanjarón, 10  
18220 Albolote (Granada)  
Tel. 958 49 10 50  
Fax 958 49 10 51

**JAÉN:**  
Pol. Olivares, Cazalilla, p. 527  
23009 Jaén  
Tel. 953 28 03 01  
Fax 953 28 03 46

**LLEIDA:**  
Pol. Segrià, N-230, km 7,4  
25123 Torrefarrera (Lleida)  
Tel. 973 75 06 90  
Fax 973 75 06 95

**MADRID 1:**  
Av. de Castilla, 26 naves 10-11  
28830 S. Fernando de Henares  
Tel. 91 675 12 29  
Fax 91 675 12 82

**MADRID 2:**  
Fragua, 8 - Pol. Ind. Cantueña  
28944 Fuenlabrada (Madrid)  
Tel. 91 642 35 50  
Fax 91 642 35 55

**MADRID 3:**  
Av. Emperatriz Isabel, 19  
28019 Madrid  
Tel. 91 469 14 52  
Fax 91 469 10 36

**MÁLAGA:**  
c/. Brasília, 16 - Pol. El Viso  
29006 Málaga  
Tel. 952 04 04 08  
Fax 952 04 15 70

**MURCIA 1:**  
Cuatro Caminos, 56  
30007 Murcia  
Tel. 968 23 65 28  
Fax 968 20 43 91

**MURCIA 2:**  
Pol. Oeste, Principal, p. 21/10  
30169 San Ginés (Murcia)  
Tel. 968 88 90 02  
Fax 968 88 90 41

**PALMA DE MALLORCA:**  
c/. Gremi de Boneters  
Pol. Son Castelló - CP 07009  
Tel. 971 43 27 62  
Fax 971 43 65 35

**REUS:**  
Victor Català, 46  
43206 Reus (Tarragona)  
Tel. 977 32 85 68  
Fax 977 32 85 61

**SEVILLA 1:**  
Joaquín S. de la Maza, PICA  
p. 170, m. 6-7-8. CP 41007  
Tel. 95 499 97 49  
Fax 95 499 99 14

**SEVILLA 2:**  
PIBO, Av. Valencina p. 124-125  
41110 Bollullos de la Mitación  
Tel. 95 577 69 33  
Fax 95 577 69 35

**SEVILLA 3:**  
Pol. Ind. Ctra. Isla  
c/. Río Viejo, parcela R-20  
41703 Dos Hermanas  
Apertura Junio 2007

**TARRAGONA:**  
c/. del Ferro, 18-20  
Pol. Riu Clar. 43006 Tarragona  
Tel. 977 20 64 57  
Fax 977 20 64 58

**VALENCIA 1:**  
Río Eresma, s/n.º  
46026 Valencia  
Tel. 96 395 62 64  
Fax 96 395 62 74

**VALENCIA 2:**  
P. I. nº 7, c/. Brosquil, n. III-IV  
46540 El Puig (Valencia)  
Tel. 96 147 90 75  
Fax 96 147 90 52

**VALENCIA 3:**  
Parque Empresarial Tactica  
c/. 2A, nº 10. 46980 Paterna  
Tel. 96 134 52 47  
Fax 96 134 52 48

**ZARAGOZA:**  
Polígono Argualas, nave 51  
50012 Zaragoza  
Tel. 976 35 67 00  
Fax 976 35 88 12

*Solicite listado de Servicios Técnicos de su provincia*