

03 VÁLVULA DE BOLA PVC CON BRIDAS

PVC BALL VALVE WITH FLANGES

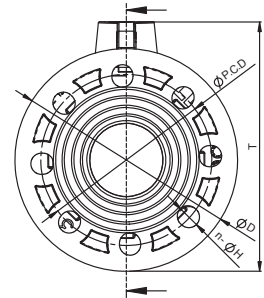
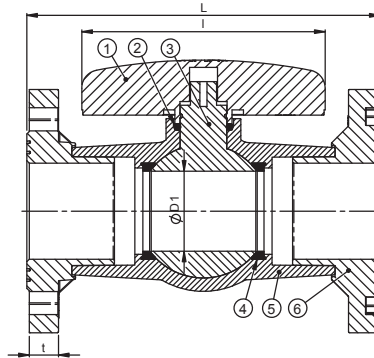


CONSTRUCCIÓN / MATERIALS

- 1 - Maneta-Palanca / Lever: **PVC**
- 2 - Juntas / Joints: **EPDM**
- 3 - Bola / Ball: **PVC**
- 4 - Juntas de cierre / Closing joints: **EPDM**
- 5 - Cuerpo / Body: **PVC**
- 6 - Brida / Flange: **PVC**
- 7 - Manguitos / Sleeves: **PVC**
- 8 - Tornillo / Screw: **ABS**
- 9 - Eje / Stem: **PVC**

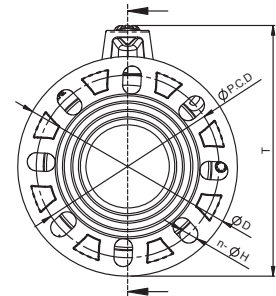
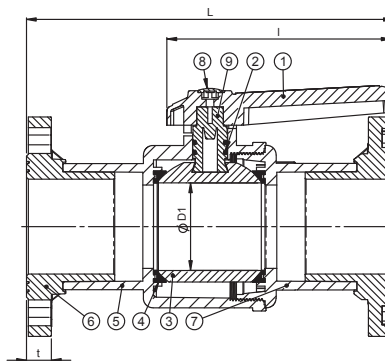
CONDICIONES DE TRABAJO / OPERATING CONDITIONS

- Temperatura máxima: **60°C**
Maximum temperature: **60°C**
- Presión máxima de servicio: **10 bar**
Max. service pressure: **10 bar**



• DN-15 a DN-80 - Dimensiones / Dimensions (mm)

Código Code	Medida Size	Ø D1	T	t	L	I	ØD	ØP.C.D.	n-ØH
AA 03 361	DN-15	15	95	14	132	70	95	65	4-14
AA 03 362	DN-20	20	100	15	159	80	100	75	4-14
AA 03 364	DN-32	31	138	16	187	110	135	100	4-18



• DN-100 a DN-150 - Dimensiones / Dimensions (mm)

Código Code	Medida Size	Ø D1	T	t	L	I	ØD	ØP.C.D.	n-ØH
AA 03 369	DN-100	91,5	260	24	381	233,9	229	180	8-19
AA 03 370	DN-150	125	342	26	562	293,2	280	240	8-23