

04 VÁLVULA DE MARIPOSA Tipos FE/FE/N y FE/INOX/N
BUTTERFLY VALVE Types FE/FE/N & FE/INOX/N



CONSTRUCCIÓN

MATERIALS

- **Cuerpo:** **Hierro fundido GG-25 recubierto EPOXI**
Body: Cast iron GG-25 with EPOXY coating
- **Elastómero:** **EPDM**
Elastomer: EPDM
- **Mariposa:**
 - **FE/FE/N: fundición dúctil GGG-40 niquelada**
 - **FE/INOX/N: acero inox AISI-316***Butterfly: FE/FE/N: ductile iron GGG-40 nickel-plated
FE/INOX/N: stainless steel AISI-316*
- **Eje:** **Acero inox AISI-416**
Stem: Stainless steel AISI-416
- **Cojinete:** **Teflón**
Bearing Teflon
- **Junta tórica:** **EPDM**
O-ring EPDM
- **Arandela:** **Acero**
Washer Steel
- **Arandela de cierre:** **Acero**
Lock washer: Steel
- **Palanca:** **Aluminio (1-1/2" a 6")**
Hierro (8" a 12")
*Lever: Aluminium (1-1/2" to 6")
Cast iron (8" to 12")*



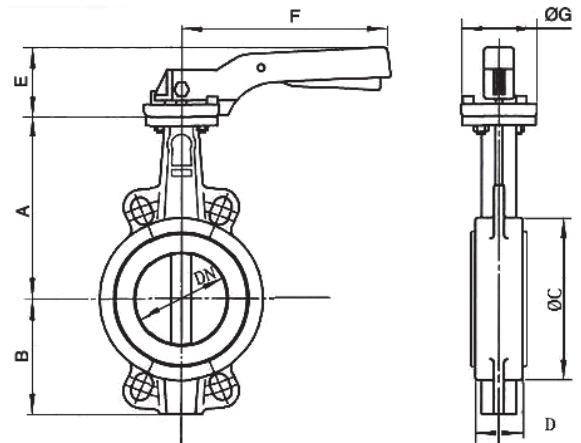
CONDICIONES DE TRABAJO

OPERATING CONDITIONS

- **Temperatura máx.:** **100°C**
Max. temperature: 100°C
- **Prueba hidrostática:** **24 kg/cm²**
Hydrostatic test: 24 kg/cm²
- **Presión máx. de servicio:** **16 bar**
Max. service pressure: 16 bar

MONTAJE / ASSEMBLY

- Tipo WAFER entre bridas DIN PN-10/16 y ANSI 150 lbs
WAFER type between flanges DIN PN-10/16 and AINSI 150 lbs
- Pletina ISO 5211
Flange ISO 5211



DIMENSIONES (mm) y PESOS (kg) / DIMENSIONS AND WEIGHT

Código / Code		DN	A	B	ØC	D	E	F	ØG	EJE	ISO 5211	Peso Kg Weight	
FE/FE/N	FE/INOX/N												
AA 04 101	AA 04 111	40	1 1/2	130	61	82	33	70	200	65	9x9	F05	2,00
AA 04 102	AA 04 112	50	2	136,5	77	95	43	70	200	65	9x9	F05	2,50
AA 04 103	AA 04 113	65	2 1/2	142	87,5	109	46	70	200	65	9x9	F05	3,00
AA 04 104	AA 04 114	80	3	158	95	127	46	70	200	65	9x9	F05	3,52
AA 04 105	AA 04 115	100	4	180	107	152	52	70	200	65	11x11	F05	4,50
AA 04 106	AA 04 116	125	5	192	121,5	180	56	71	278	90	14x14	F07	7,00
AA 04 107	AA 04 117	150	6	215	144	207	56	71	278	90	14x14	F07	8,25
AA 04 108	AA 04 118	200	8	241,5	171	260	60	40	355	125	17x17	F10	14,00
AA 04 109	AA 04 119	250	10	280	205	315	68	44	507	150	22x22	F12	22,20
AA 04 110	AA 04 120	300	12	310	235	370	78	44	507	150	27x27	F12	32,00