

# 04 VÁLVULA DE MARIPOSA CON REDUCTOR MANUAL

## Tipos FE/FE/N y FE/INOX/N

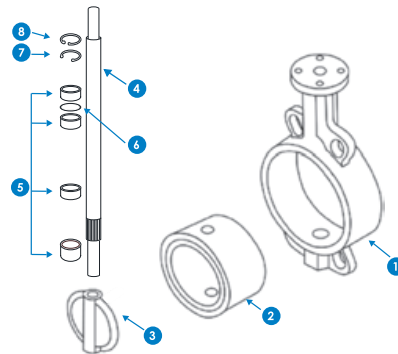
### BUTTERFLY VALVE WITH GEAR OPERATOR



#### CONSTRUCCIÓN

##### MATERIALS

- **1** Cuerpo: **Hierro fundido GG-25 recubierto EPOXI**  
*Body: Cast iron GG-25 with EPOXY coating*
- **2** Elastómero: **EPDM**  
*Elastomer: EPDM*
- **3** Mariposa:
  - **FE/FE/N: fundición dúctil GGG-40 niquelada**
  - **FE/INOX/N: acero inox AISI-316***Butterfly: FE/FE/N: ductile iron GGG-40 nickel-plated  
FE/INOX/N: stainless steel AISI-316*
- **4** Eje: **Acero inox AISI-416**  
*Stem: Stainless steel AISI-416*
- **5** Cojinete: **Teflón**  
*Bearing: Teflon*
- **6** Junta tórica: **EPDM**  
*O-ring: EPDM*
- **7** Arandela: **Acero**  
*Washer: Steel*
- **8** Arandela de cierre: **Acero**  
*Lock washer: Steel*
- Reductor manual: **Aluminio**  
*Gear operator: Aluminium*



#### CONDICIONES DE TRABAJO

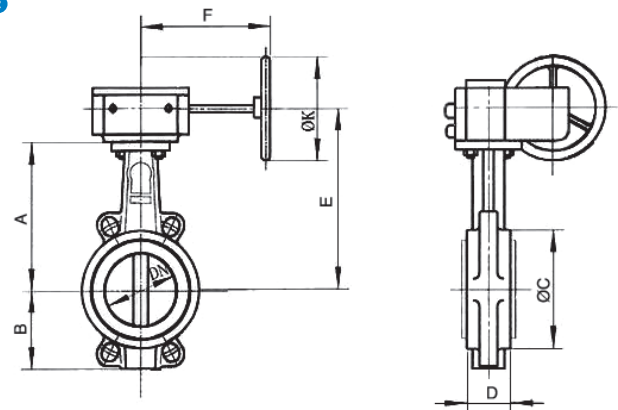
##### OPERATING CONDITIONS

- Temperatura máx.: **100°C**  
*Max. temperature: 100°C*
- Prueba hidrostática: **24 bar**  
*Hydrostatic test: 24 bar*
- Presión máx. de servicio: **16 bar**  
*Max. service pressure: 16 bar*

#### MONTAJE

##### ASSEMBLY

- Tipo WAFER entre bridas DIN PN-10/16 y ANSI 150 lbs  
*WAFER type between flanges DIN PN-10/16 and ANSI 150 lbs*
- Pletina / Flange: ISO 5211



#### DIMENSIONES (mm) y PESOS (kg) / DIMENSIONS AND WEIGHT

Código Code		DN		A	B	ØC	D	E	F	ØK	EJE STEM	ISO 5211	Peso Kg Weight
FE/FE/N	FE/INOX/N												
AA 04 131	AA 04 141	40	1 1/2	130	61	82	33	152	99	120	9x9	F05	3,45
AA 04 132	AA 04 142	50	2	136,5	77	95	43	158,5	99	120	9x9	F05	3,95
AA 04 133	AA 04 143	65	2 1/2	142	87,5	109	46	164	99	120	9x9	F05	4,45
AA 04 134	AA 04 144	80	3	158	95	127	46	180	99	120	9x9	F05	4,9
AA 04 135	AA 04 145	100	4	180	107	152	52	202	99	120	11x11	F05	5,95
AA 04 136	AA 04 146	125	5	192	121,5	180	56	220	119	140	14x14	F07	8,90
AA 04 137	AA 04 147	150	6	215	144	207	56	243	119	140	14x14	F07	10,15
AA 04 138	AA 04 148	200	8	241,5	171	260	60	274,5	223	260	17x17	F10	19,20
AA 04 139	AA 04 149	250	10	280	205	315	68	320,5	253	300	22x22	F12	31,40
AA 04 140	AA 04 150	300	12	310	235	370	78	350,5	253	300	27x27	F12	41,20