

06 VÁLVULA DE PIE YORK® Modelo original - caja marrón
YORK FOOT VALVE Original model - brown box



CONSTRUCCIÓN

MATERIALS

- Cuerpo: **Latón estampado OT58**
Body: *Patterned brass OT58*
- Disco: **Nylon**
Disc: *Nylon*
- Asiento: **NBR (Nitrilo)**
Seat: *NBR (nitrile)*
- Embolo: **Nylon 6.6**
Plunger: *Nylon 6.6*
- Muelle: **Acero inoxidable 18/8**
Spring: *Stainless steel 18/8*
- Filtro: **Acero inoxidable AISI 304L**
Filter: *Stainless steel AISI 304L*



CONDICIONES DE TRABAJO

OPERATING CONDITIONS

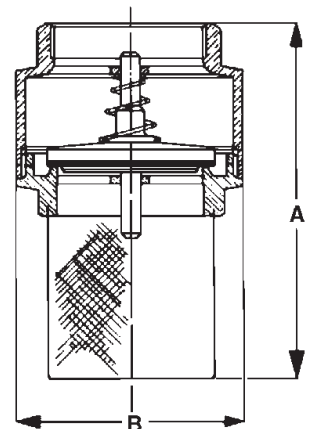
- Temperatura máx.: **90°C**
Max. temperature: *90°C*
- Presión de trabajo: **Ver tabla**
Operating pressure: *See table*

APLICACIONES

APPLICATIONS

- Agua, aire y fluidos no agresivos
Water, air and non-aggressive fluids

Código Code	Medida Size	Presión Máxima bar Max. pressure	Uds. caja Units per box
AA 06 001	3/8"	10	10
AA 06 002	1/2"	10	10
AA 06 003	3/4"	10	8
AA 06 004	1"	10	8
AA 06 005	1-1/4"	8	6
AA 06 006	1-1/2"	8	4
AA 06 007	2"	8	2
AA 06 008	2-1/2"	6	1
AA 06 009	3"	6	1
AA 06 010	4"	6	1



DIMENSIONES (mm)

DIMENSIONS

Rosca Thread	3/8"	1/2"	3/4"	1"	1-1/4"	1-1/2"	2"	2-1/2"	3"	4"
A	69,5	69,5	82,0	91,5	108,0	119,0	136,5	164,5	184,5	214,5
B	34,5	34,5	42,0	47,5	59,5	71,0	86,5	102,0	125,0	155,0