

17 MANGUITO A COMPRESIÓN DE PVC

PVC COMPRESSION COUPLING



CONSTRUCCIÓN

MATERIALS

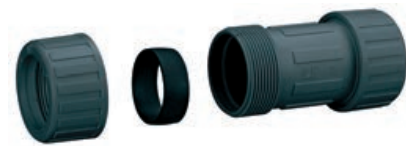
- 1 - Cuerpo: **PVC**
Body: **PVC**
- 3 - Juntas : **EPDM**
Joints: **EPDM**
- 4 - Tuercas: **PVC**
Nuts: **PVC**



CONDICIONES DE TRABAJO

OPERATING CONDITIONS

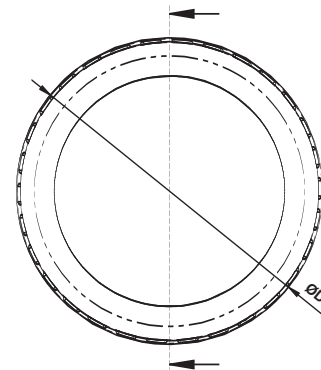
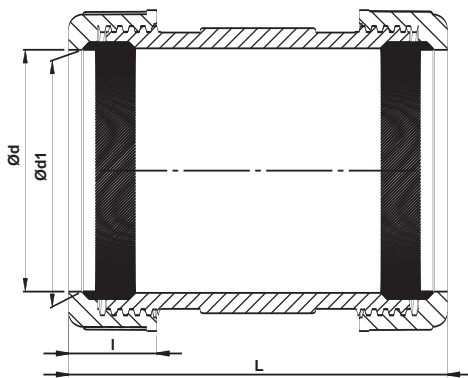
- Temperatura máx.: **60°C**
Maximum temperature: **60°C**
- Presión máx. de servicio: **10 bar**
Max. service pressure: **10 bar**



APLICACIONES

APPLICATIONS

- Reparar y unir tuberías de PVC
Repair and join PVC tubes
- Facilitar el montaje y desmontaje de equipos
Make installation and removal of equipments easier



DIMENSIONES (mm) / Dimensions (mm)

Código Code	Medida Size	DIN		$\varnothing D$	L	l
		$\varnothing d$	$\varnothing d1$			
AA 17 001	DN-15	23.0	20	38	98.5	29
AA 17 002	DN-20	27.0	25	43	100	29.5
AA 17 003	DN-25	34.6	32	51	112	31.5
AA 17 004	DN-32	43.7	40	62	125	37
AA 17 007	DN-65	76.8	75	104	180	51.5