

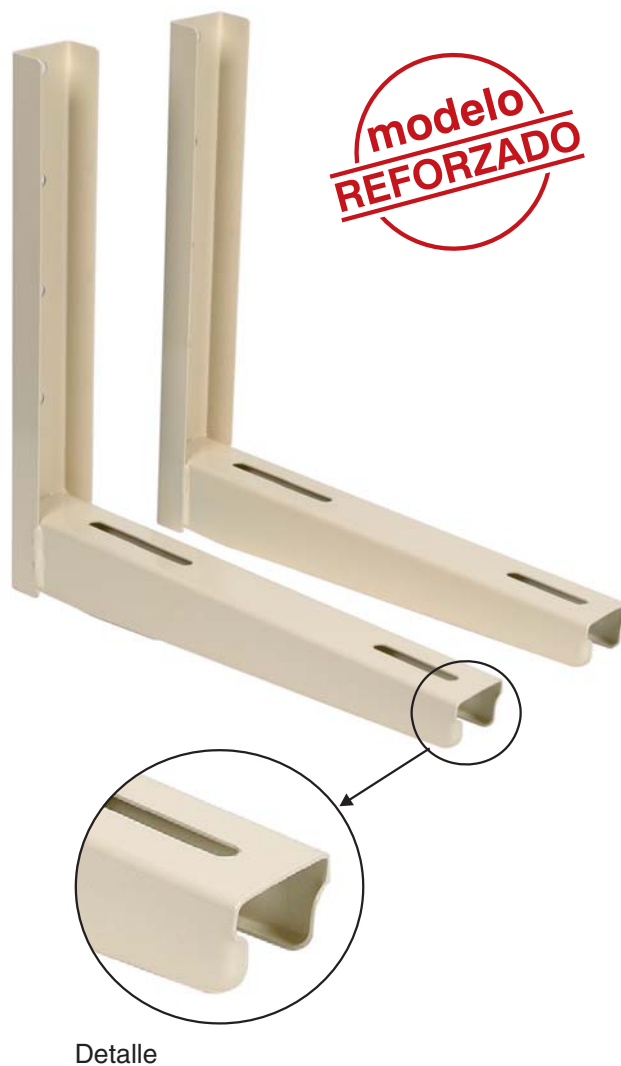
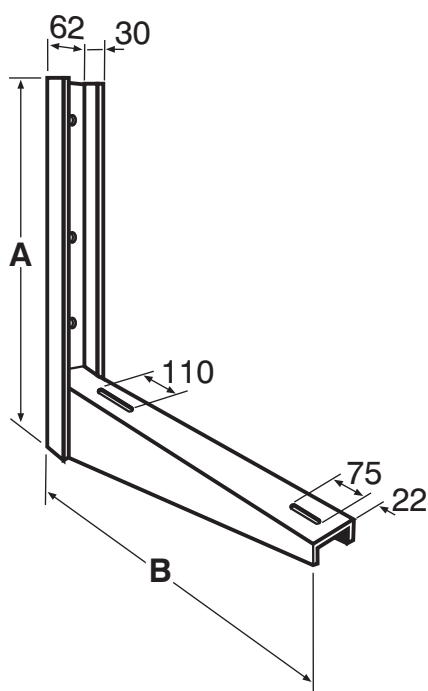
01 SOPORTE UNIDAD EXTERIOR Modelo REFORZADO

SOPORTE **E** SC

CARACTERÍSTICAS:

- Pintado crema epoxi poliéster.
- Chapa 2 mm.
- Taladro Ø11 fijación pared:
 - Modelo pequeño: 4 taladros
 - Resto de modelos: 5 taladros
- Suministro en caja de cartón individual.
- Peso máximo: 150 kg.

DIMENSIONES:



Código	Código Caja Neutra	Modelo	A (mm.)	B (mm.)
AS 01 001	AS 01 004	Pequeño	400	400
AS 01 002	AS 01 005	Mediano	450	450
AS 01 003	AS 01 006	Grande	500	525
AS 01 018	AS 01 019	Super	500	560

* Caja neutra / Sin marca **E**