

## 01 BASES PARA UNIDADES EXTERIORES

**SOPORTE** SC

### Características:

- Fabricado en PVC resistente a los rayos ultravioletas
- Para el montaje de unidades exteriores
- Resiste temperaturas entre -20°C y +60°C
- Soporta hasta 450 Kg por elemento
- Bolsa de fijación de unidad incluida con:
  - 2 tornillos M10 x 32
  - 2 tuercas M10
  - 2 arandelas M10
- Se adaptan a cualquier tipo de unidad existente en el mercado
- Instalación rápida y sencilla
- Disponible en color marfil o negro
- Máxima resistencia a la ruptura

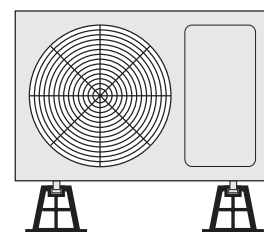
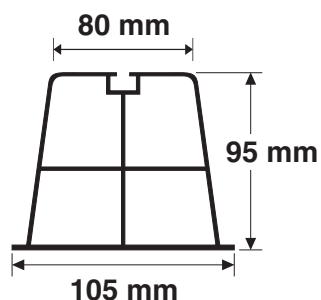


### Dimensiones:

105 x 80 x 95 mm + longitud de soporte.

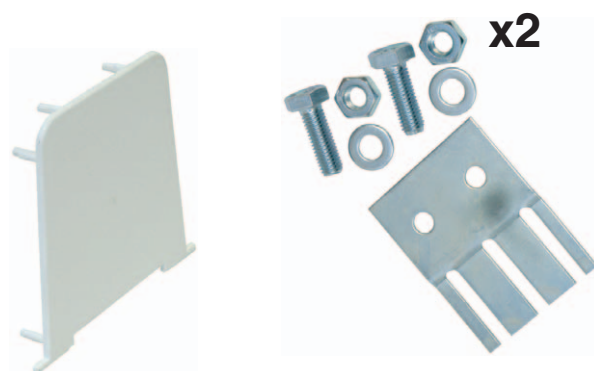
### Código:

Código	Artículo	Uds. caja	Color
AS 01 790	Soporte longitud 350 mm	12	negro
AS 01 791	Soporte longitud 450 mm	12	negro
AS 01 792	Soporte longitud 1000 mm	2	negro
AS 01 793	Soporte longitud 350 mm	12	marfil
AS 01 794	Soporte longitud 450 mm	12	marfil



### Accesorios:

Código	Artículo	Uds. caja
AS 01 798	Tapa lateral NEGRA	4
AS 01 799	Tapa lateral BLANCA	4
AS 01 797	Kit de fijación Incluye: • 2 placas metálicas de fijación • 4 tornillos M10 • 4 tuercas M10 • 4 arandelas M10	4



Tapa lateral

Kit fijación

