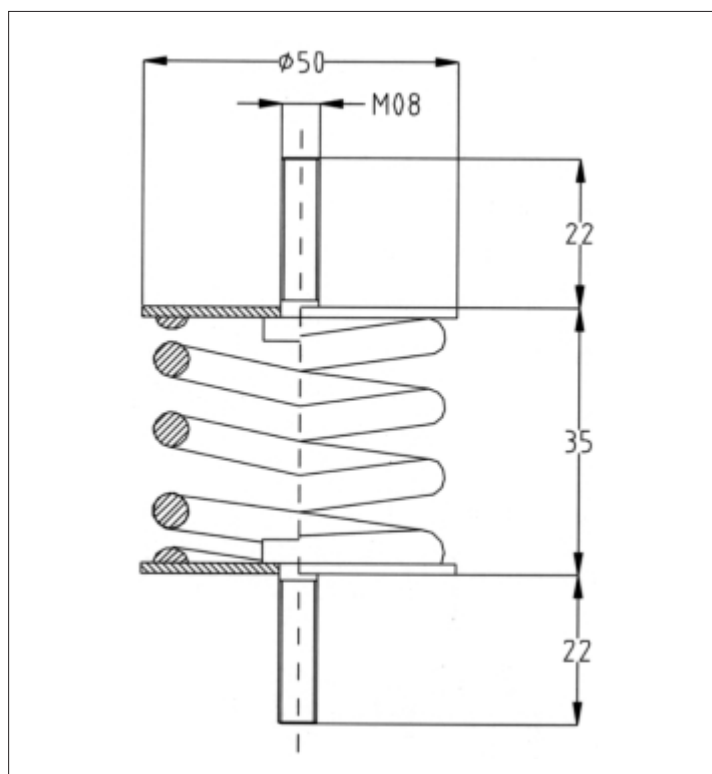


**02 ANTIVIBRADORES METÁLICOS SUJECIÓN
SOPORTE/MÁQUINA CON ESPÁRRAGO
-PEQUEÑAS CARGAS-
serie RM**

Serie de antivibradores diseñados específicamente para trabajar a compresión en equipos girando a más de 1000 r.p.m., con un aislamiento del 85%



DIMENSIONES



Código	Modelo	Carga (Kg)	Flecha (mm)	Constante (Kg/cm)
AV 02 110	RM - 10	10	7±1,0	14,29
AV 02 111	RM - 20	20	7±1,0	28,57
AV 02 112	RM - 30	30	7±1,0	42,86
AV 02 113	RM - 40	40	7±1,0	57,14
AV 02 114	RM - 50	50	7±1,0	71,43