

03 BASES TENSORAS PARA MOTOR ITALSIT

CARACTERÍSTICAS

- Construcción en acero zincado
- Fácil de fijación
- Constante alineamiento
- Larga carrera de regulación
- Altura mínima
- Regulación con tornillo único

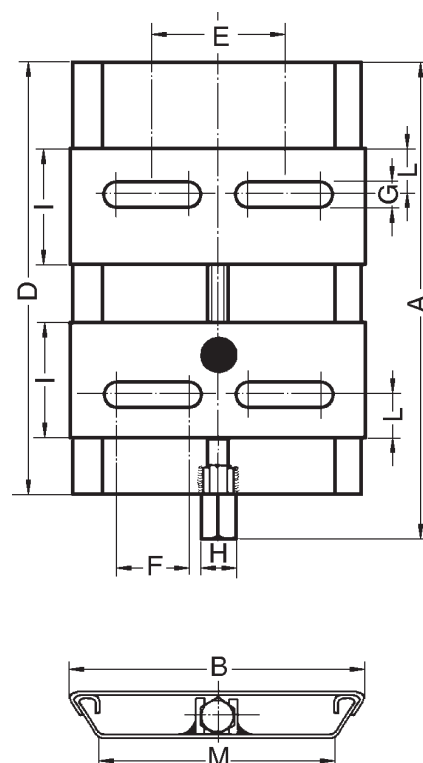


APLICACIONES

- Unidades de ventilación
- Climatizadores
- Maquinaria en general
- Reductores, etc.

DIMENSIONES

| Modelo | A | B | C | D | E | F | G | H | I | L | M | Peso Kg |
|---------|-----|-----|----|-----|-----|------|------|----|-----|------|-----|---------|
| Mignon | 240 | 154 | 23 | 220 | 90 | 20 | 9 | 16 | 50 | 15 | 116 | 1,2 |
| Piccola | 273 | 180 | 25 | 250 | 91 | 54 | 9 | 17 | 70 | 29 | 143 | 1,6 |
| Media | 430 | 254 | 35 | 400 | 134 | 47 | 13 | 22 | 100 | 25 | 193 | 5,3 |
| Grande | 528 | 324 | 40 | 496 | 174 | 54,5 | 14,5 | 24 | 125 | 30,5 | 260 | 10,3 |



APLICACIONES

| Modelo | Código | Potencia Motor de 2 polos | Potencia Motor de 4 polos | Tamaño Motor |
|----------------|-----------|---------------------------|---------------------------|--------------|
| MIGNON | AV 03 001 | de 0,1 HP a 0,75 HP | de 0,1 HP a 0,5 HP | 56 ÷ 90 S |
| PICCOLA | AV 03 002 | de 0,1 HP a 3,- HP | de 0,1 HP a 2,- HP | 56 ÷ 90 L |
| MEDIA | AV 03 003 | de 3,5 HP a 10,- HP | de 2,5 HP a 7,5 HP | 100 ÷ 132 S |
| GRANDE | AV 03 004 | de 12,5 HP a 20,- HP | de 10 HP a 15 HP | 132 ÷ 160 M |